

Ex-Mantelthermoelement Ausführung D/DKM/DL/DM12

für gasexplosionsgefährdete Bereiche oder Bereiche mit brennbarem Staub

Allgemein   

Explosionsschutzgeschützte Temperaturfühler der Reckmann GmbH dienen ausschließlich zum Messen von Prozesstemperaturen in festen, flüssigen oder gasförmigen Medien. Diese Ausführung mit biegbarem Mantelmaterial ermöglicht es auch an schwer zugänglichen Stellen die Temperatur zu erfassen.

Einsatzbereich:

Anlagen- / Maschinenbau, Chemieindustrie,
Forschung und Entwicklung, Lebensmittelindustrie.

Zündschutzartenkennzeichnung je nach Bauform und Einbauspezifikation:

II 1G Ex ia IIC T1...T6 Ga oder

II 1D Ex ia IIIC T135 °C Da.

Umgebungstemperatur an der Anschlussstelle max. -40 °C bis 100 °C je nach Anschlussleitung und Steckverbinder.

Einbauspezifische Daten siehe Betriebsanleitung

Typenschlüssel TR14-O oder TR14-P.

Technische Daten

- **Messeinheit** (fig. 1/5) ähnlich DIN 43735 ohne Sockel, mit Übergangshülse (fig. 1/4) und Anschlussleitung (fig. 1/2).
- **Sensor** je nach Anwendung:
 - mit 1 oder 2 Thermopaare nach IEC / EN 60584-1,
 - Einsatztemperaturbereich je nach Thermoelementtyp und Durchmesser -40 °C bis:
 - Typ J: Ø 1,5 und 2,0 mm bis 440 °C, Ø 3,0 mm bis 520 °C, Ø 4,5 bis 620 °C, 6,0 und 8,0 mm bis 720 °C.
 - Typ K: Ø 1,5 und 2,0 mm bis 920 °C, Ø 3,0 mm bis 1070 °C, Ø 4,5; 6,0 und 8,0 mm bis 1100 °C.
 - Typ N: Ø 1,5 und 2,0 mm bis 920 °C, Ø 3,0 mm bis 1070 °C, Ø 4,5; 6,0 und 8,0 mm bis 1100 °C.
 - Typ E: Ø 1,5 und 2,0 mm bis 510 °C, Ø 3,0 mm bis 650 °C, Ø 4,5 bis 730 °C, 6,0 und 8,0 mm bis 820 °C.
 - Typ T: Ø 1,5 und 2,0 mm bis 260 °C, Ø 3,0 mm bis 315 °C, Ø 4,5 / 6,0 und 8,0 mm bis 350 °C.
- **Mantelmaterial** (fig. 1/5) Ausführung nach IEC / EN 61515, Standard - Werkstoff 2.4816.
 - Vorzugs - Durchmesser 1,5; 3 oder 6 mm.
- **Prozessanschluss** über verschiebbare Klemmverschraubung, Überwurfmutter oder angeschweißtem Klemmstutzen DIN 32676.
- **Übergangshülse** (fig. 1/4) aus Edelstahl mit oder ohne Füllloch.
 - Standard Abm. 4x30, 6x30, 6x50, 8x50, 9,5x55 mm, optional mit Knickschutzfeder (fig. 1/3).
- **Hinweis:** Prozess- und Einsatztemperatur sind gleich und abhängig von der eingesetzten Anschlussleitung und / oder Steckverbindung, höhere Prozesstemperaturen und Temperaturen über 100 °C sind nur bei entsprechender Prozessentkopplung möglich. MTE Boden verschweißt und mit Ø 3 mm und mehr als 4 Innenleiter, Ø < 3 mm, Ø > 3 mm und mehr als 6 Innenleiter gelten gemäß IEC / EN 60079-11 (Durchschlagfestigkeit) als nicht isoliert oder geerdet und müssen aus Sicherheitstechnischen Gründen im gesamten Verlauf des eigensicheren Stromkreises mit dem Potentialausgleich der Anlage verbunden sein, wobei die besonderen Bedingungen gemäß IEC / EN 60079-14 zu beachten sind.
- **Temperaturbereich** Anschlussleitung (fig. 1/2) fest verlegt:
 - PVC isoliert -20 °C bis 80 °C, Silikon isoliert -50 °C bis 180 °C, FEP isoliert -100 °C bis 205 °C,
 - PFA mit VA-Mantel -190 °C bis 250 °C, PTFE isoliert -100 °C bis 260 °C, GlS mit VA-Mantel -50 °C bis 350 °C.
- **Temperaturbereich Steckverbinder** (fig. 1/1):
 - Kompensationssteckverbinder (Typ B) -40 °C bis 200 °C, Lemo -40 °C bis 200 °C und -40 °C M12 bis 85 °C.

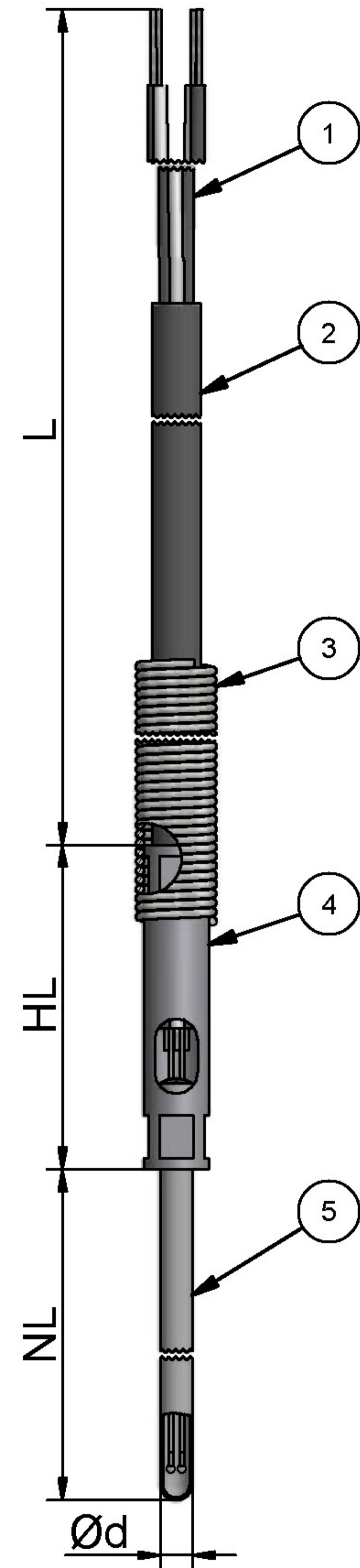
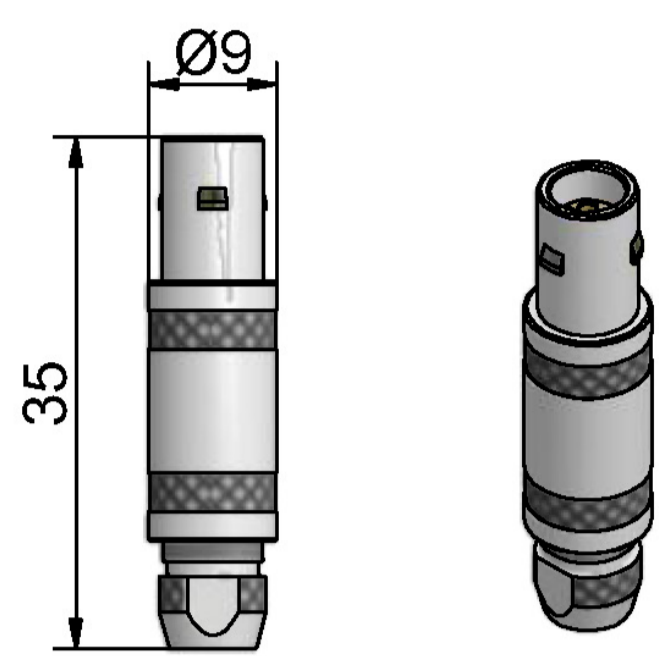


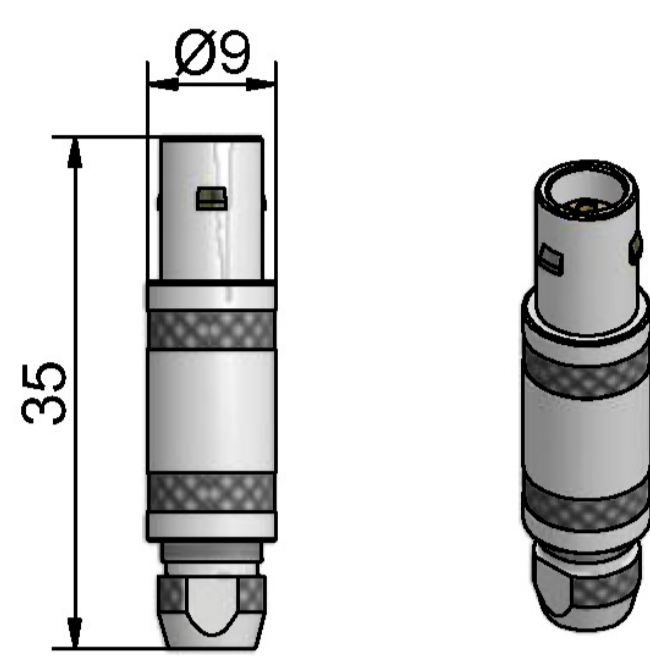
fig. 1

Optionale Steckverbinder / Anschlussbilder

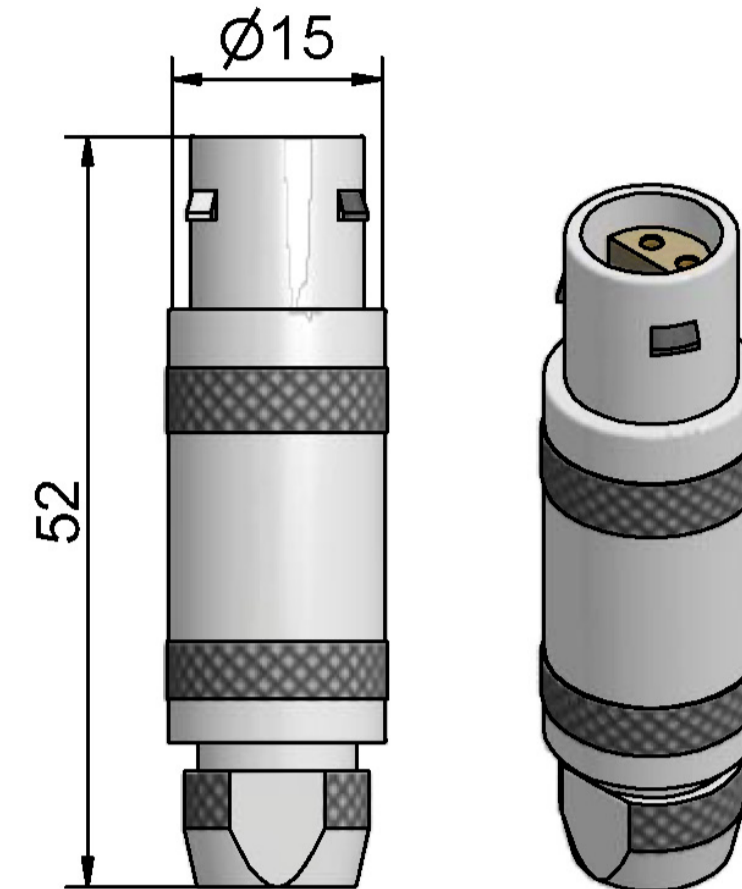
Beispiele und Abmessungen möglicher Steckverbinder,
 TP 1 ist am Lemo-Steckverbinder mit einem roten Punkt gekennzeichnet.



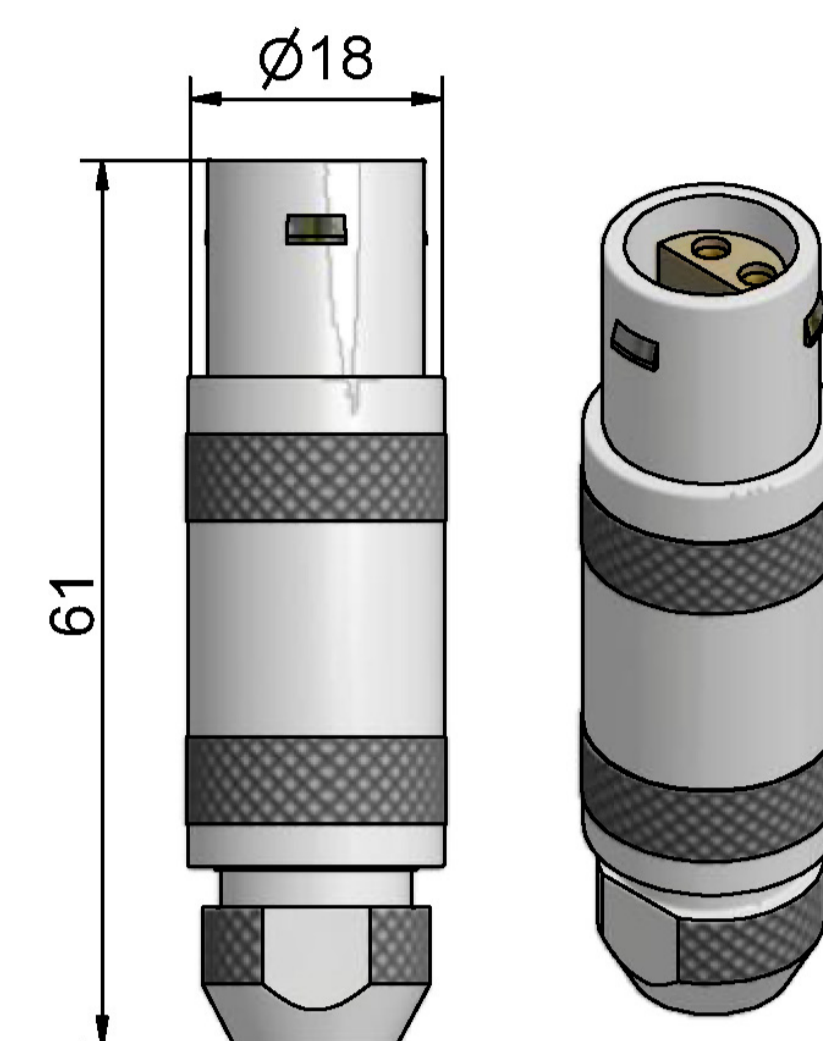
Lemo Stecker
Größe 0



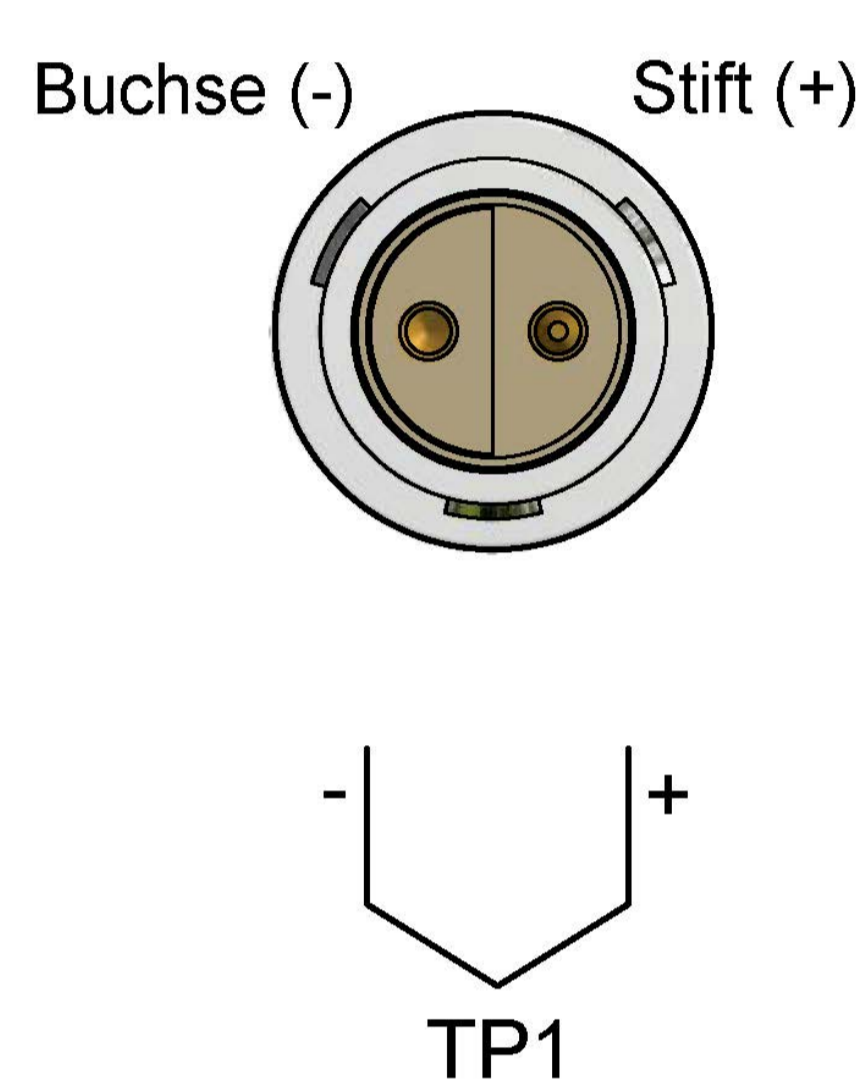
Lemostecker
Größe 1



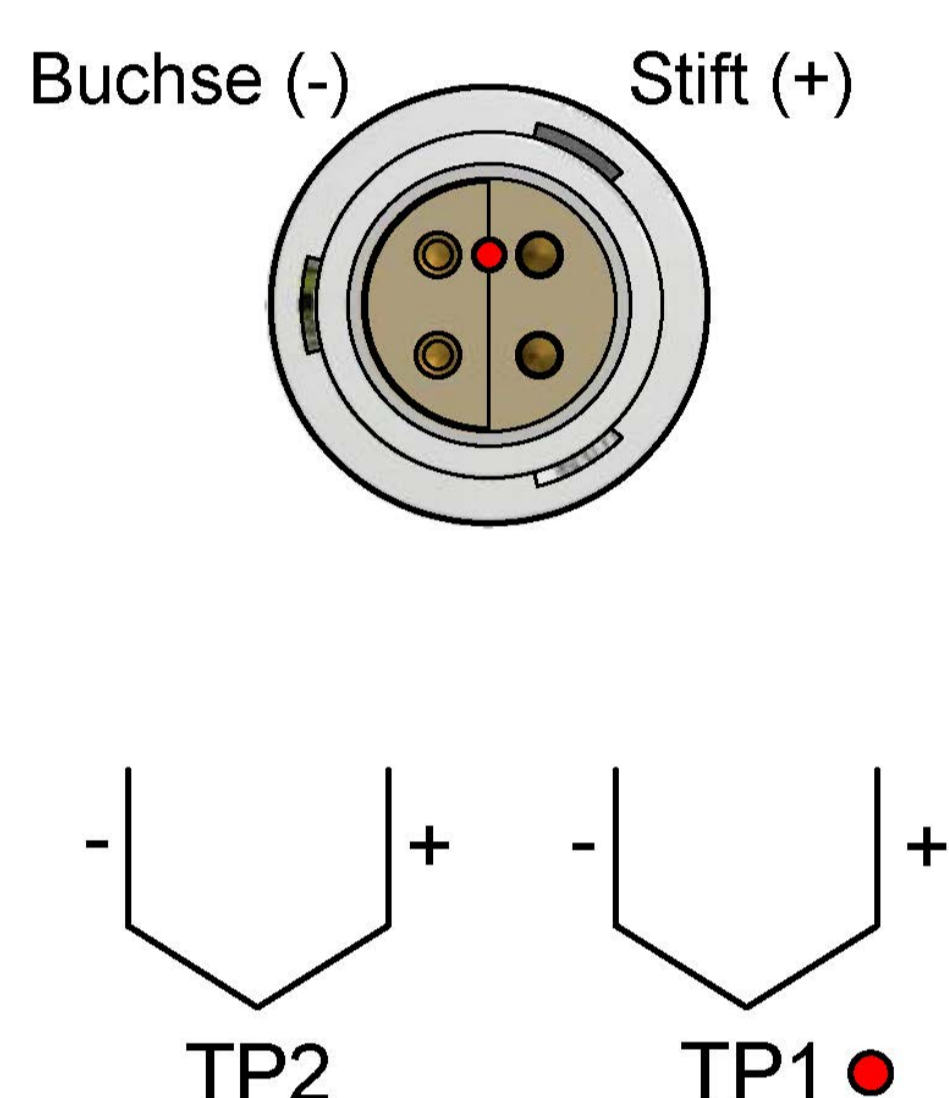
Lemostecker
Größe 2



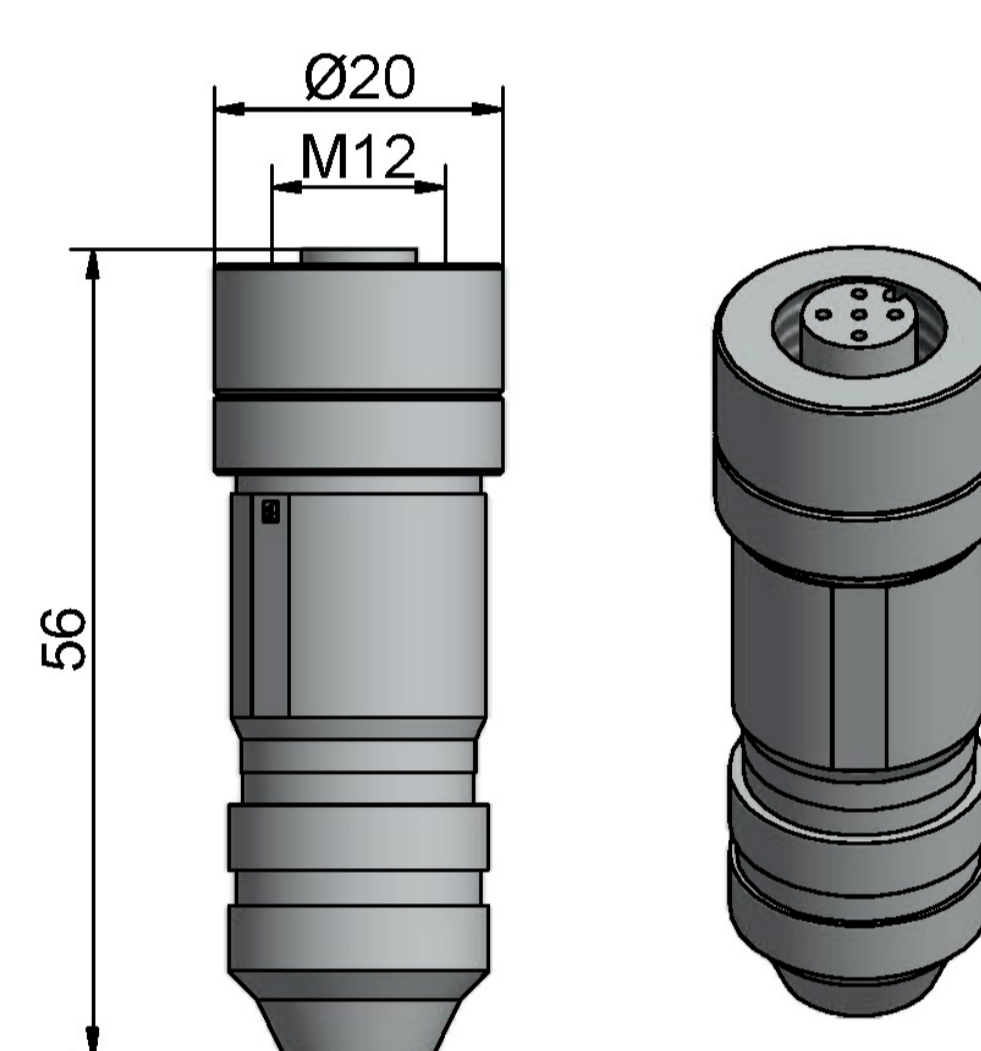
Lemostecker
Größe 3



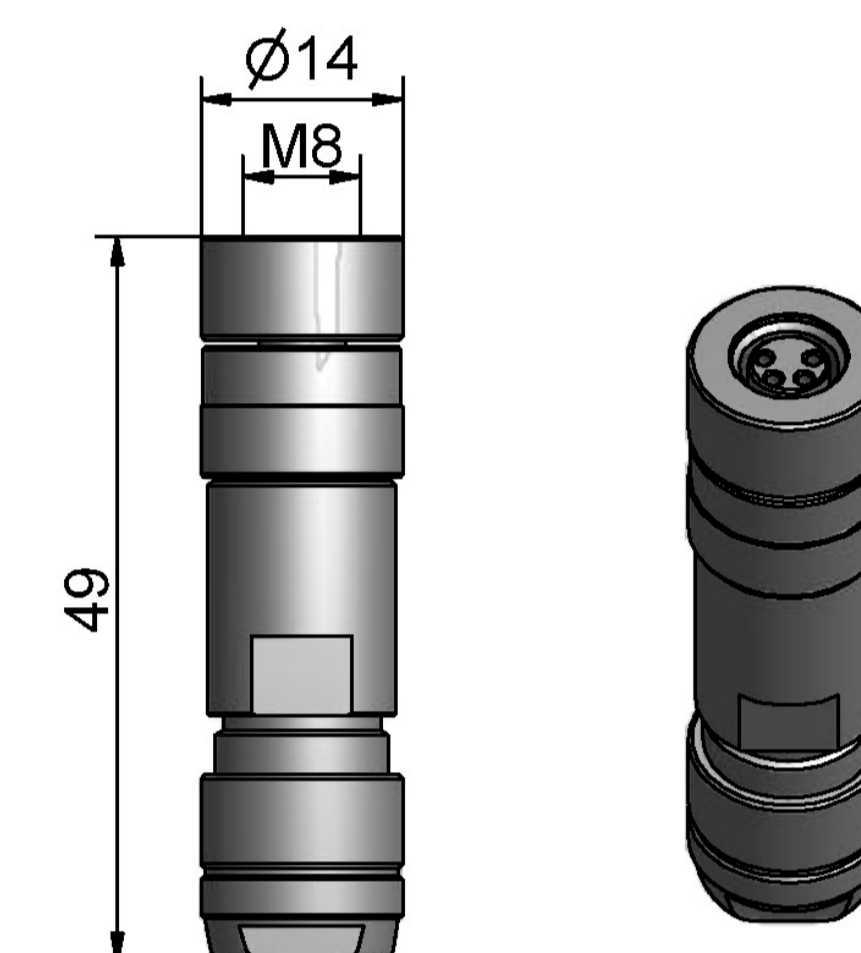
Lemostecker
Ansicht von Vorne



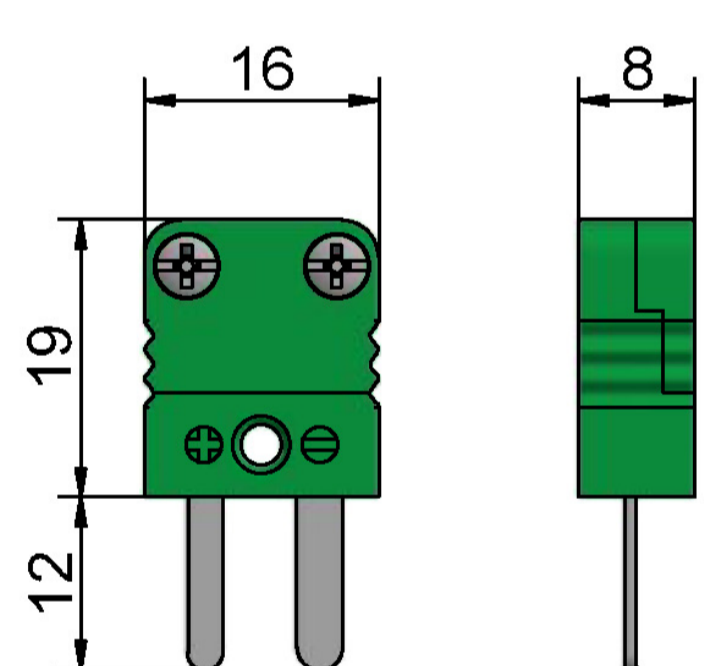
Lemostecker
Ansicht von Vorne



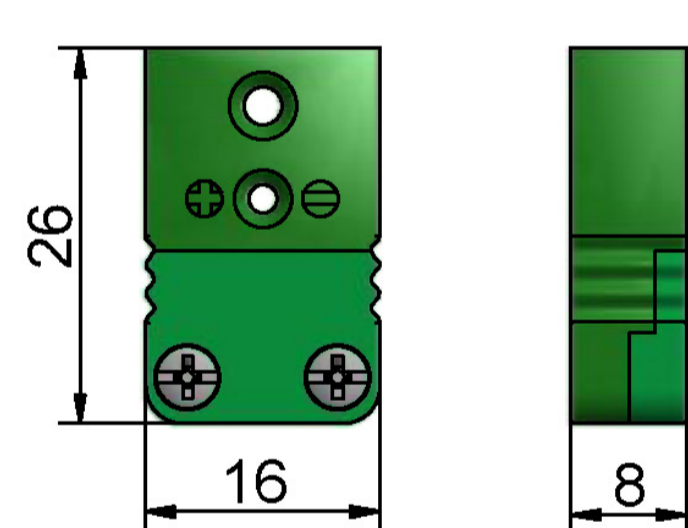
M12 Kupplung
4 - polig geschirmt



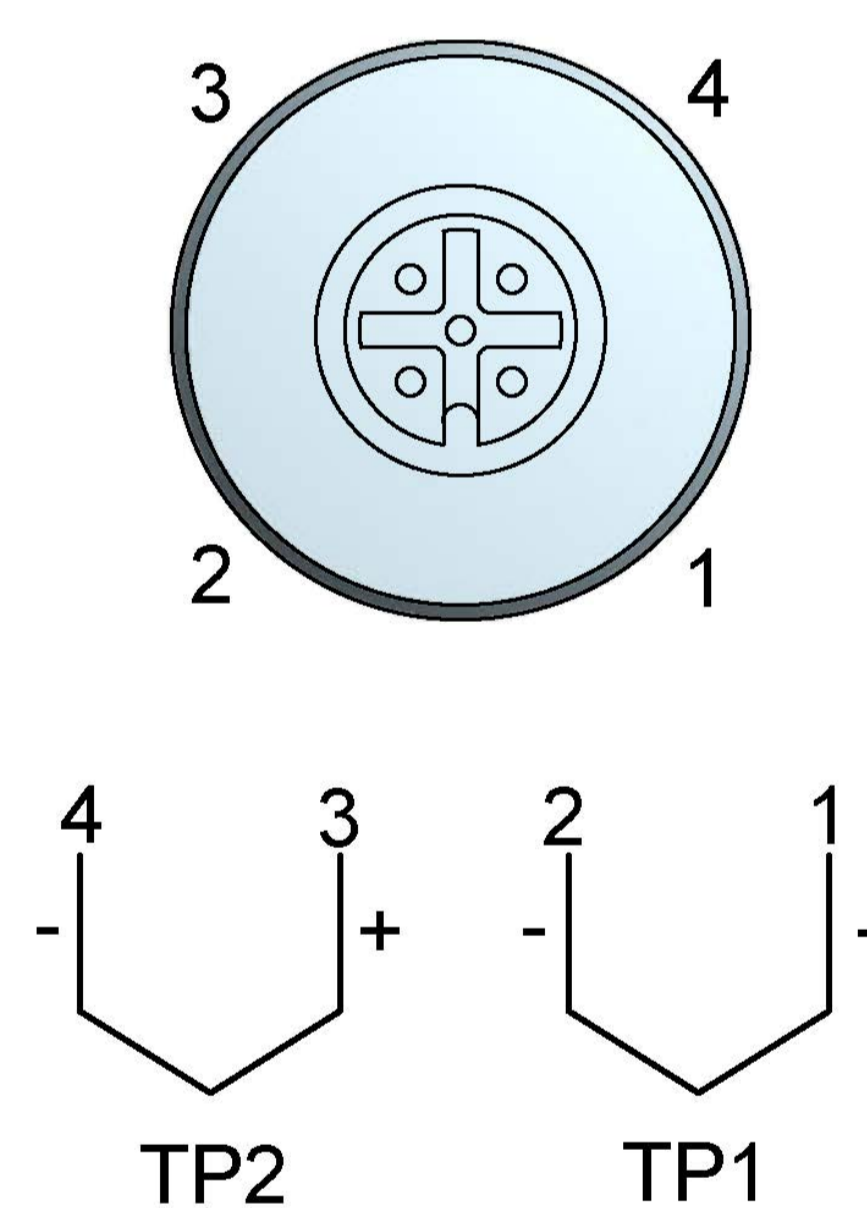
M8 Kupplung
4 - polig geschirmt



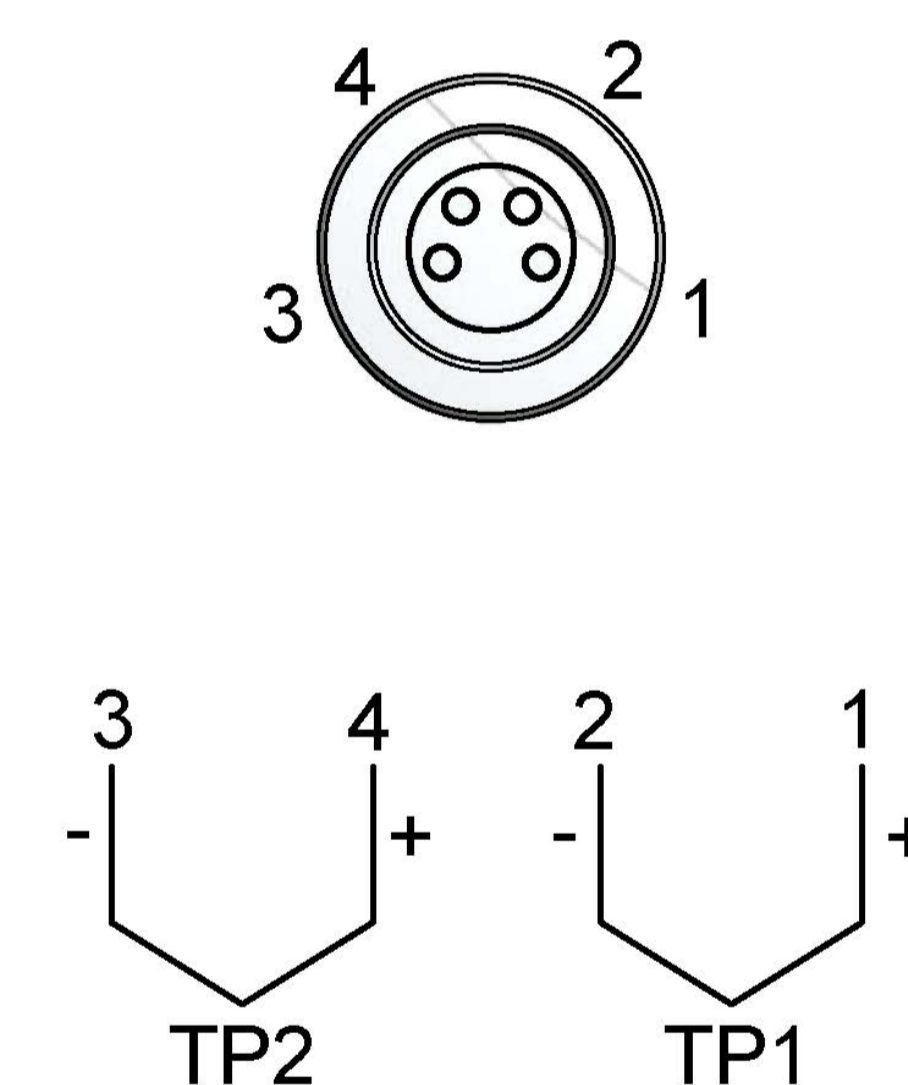
Mini Kompensations Stecker
Type K



Mini Kompensations Kupplung
Type K



M12 Kupplung
Ansicht von Vorne



M8 Kupplung
Ansicht von Vorne