

Ex Mantelthermoelement Form 8(2GoH)

für gasexplosionsgefährdete Bereiche oder Bereiche mit brennbarem Staub

Allgemein



Explosionsschutzgeschützte Temperaturfühler der Reckmann GmbH (R58®) dienen ausschließlich zum Messen von Prozesstemperaturen in festen, flüssigen oder gasförmigen Medien. Diese Bauform ermöglicht ein direktes Einschrauben in den Prozessanschluss eines Behälters oder einer Rohrleitung.

Einsatzbereiche:

Autoklaven, Maschinen- und Anlagenbau,
Chemische Industrie, Energie- und Kraftwerkstechnik,
Baustoffindustrie, Recycling.

Zündschutzartenkennzeichnung je nach Bauform und Einbauspezifikation:

II 1/2G Ex ia IIC T1...T6 Ga/Gb oder

II 1/2D Ex ia IIIC T135 °C Da/Db.

Umgebungstemperatur am Anschlusskopf max. - 40°C bis + 100°C.

Einbauspezifische Daten siehe Betriebsanleitung

Typenschlüssel TR15-C.

Technische Daten

- **Anschlusskopf** (fig. 1/1) gemäß DIN EN 50446.
Standard Köpfe: Form B-G12, B-KL, B-VA, BA-KL, BA-KLH, B-KUKL, B-KUHKL. IP 54, Abmessungen siehe Seite 2.
Auf Anfrage: IP65 oder IP 67.
- **Schutzarmatur** (fig. 1/3 bis 4) gemäß oder ähnlich DIN 43772.
Standard Werkstoff 1.4571.
Standard - Durchmesser 9 mm.
- **Prozessanschluss** (fig. 1/3) über im Kopf eingeschraubten Doppelnippel mit allen gängigen Gewinden.
Standard Gewinde G1/2“.
- **Messeinsatz** (fig. 1/2) auswechselbar, gemäß oder ähnlich DIN 43735.
Sensor je nach Anwendung:
mit 1 oder 2 Thermopaaren nach IEC / EN 60584-1.
Empfohlene Einsatztemperatur an der Messspitze je nach Thermoelementtyp und Durchmesser -40 °C bis:
Typ K: Ø 3,0 mm bis 1070 °C, Ø 4,5; 6,0 und 8,0 mm bis 1100 °C.
Typ J: Ø 3,0 mm bis 520 °C, Ø 4,5 bis 620 °C, 6,0 und 8,0 mm bis 720 °C.
Typ N: Ø 3,0 mm bis 1070 °C, Ø 4,5; 6,0 und 8,0 mm bis 1100 °C.
Typ E: Ø 3,0 mm bis 650 °C, Ø 4,5 bis 730 °C, 6,0 und 8,0 mm bis 820 °C.
Typ T: Ø 3,0 mm bis 315 °C, Ø 4,5 / 6,0 und 8,0 mm bis 350 °C.
Hinweis: Einsatz nur bei unkritischen Prozesstemperatur (< 400 °C),
da die Temperaturentkopplung nur über den Doppelnippel erfolgt.
Doppelsensoren mit Exi-Messumformer nur auf Anfrage.
- **Mantelmaterial** Ausführung nach IEC / EN 61515.
Standard - Werkstoff 2.4816.
Vorzugs - Durchmesser 3 oder 6 mm.
- **Schutzarmaturen** (fig. 1/3 bis 4) mit folgenden Abmessungen sind zulässig:
Außendurchmesser (D) ≥ 6,0 mm, Wandstärke (S) ≥ 1,0 mm, Bodenstärke ≥ 1,3 x S [mm].
Nennlänge (NL) max. 8000 mm.
- **Optionale Werkstoffe für den Gas - und Staub Ex - Schutz:**
siehe Betriebsanleitung Kapitel 4 X-Conditions.

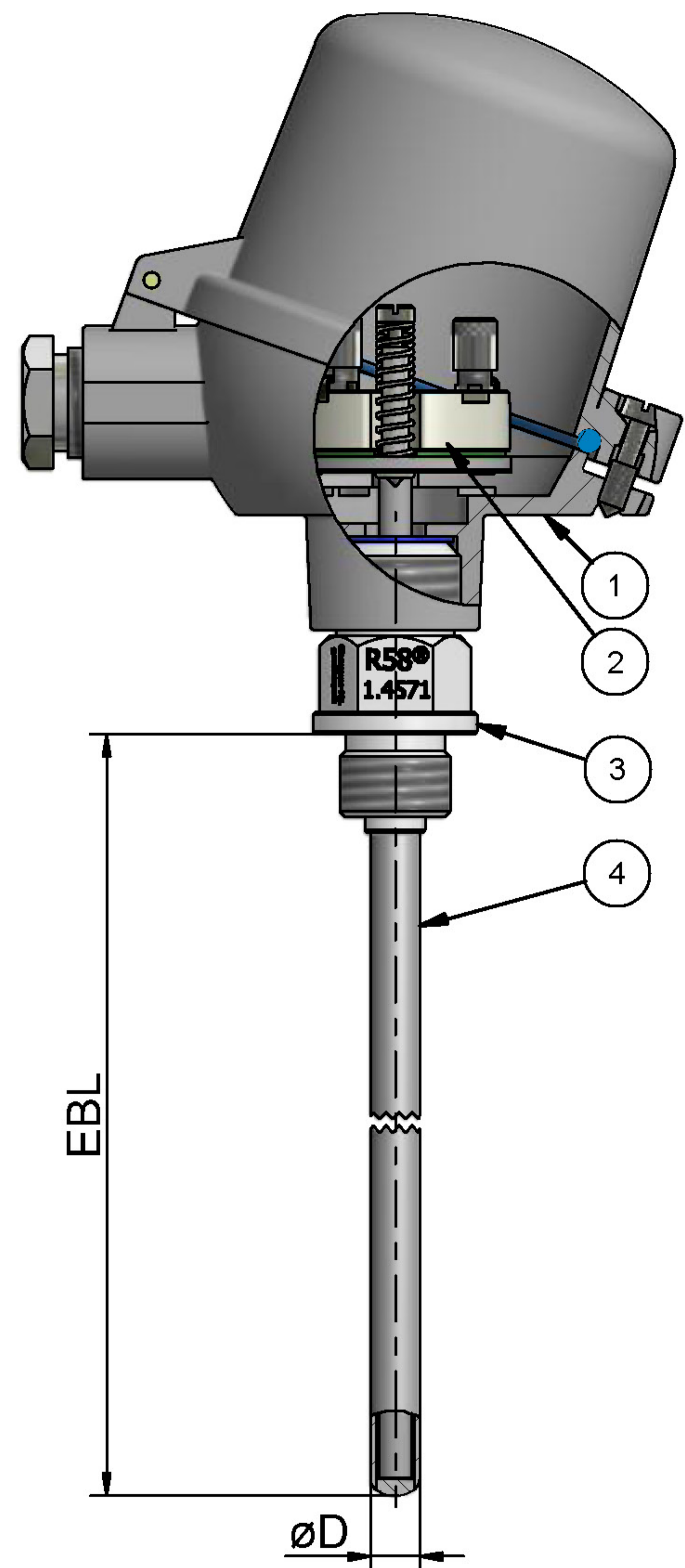
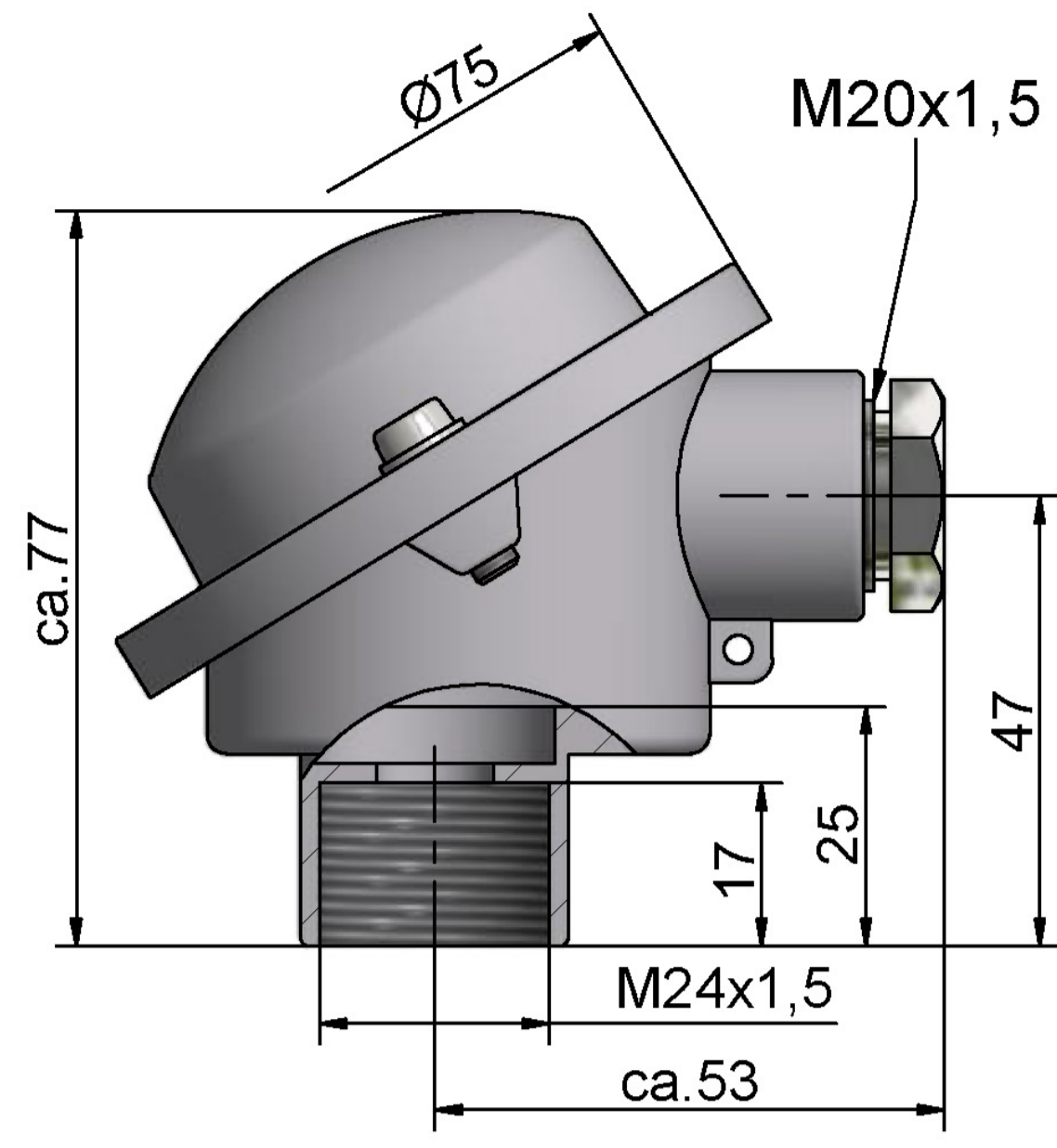


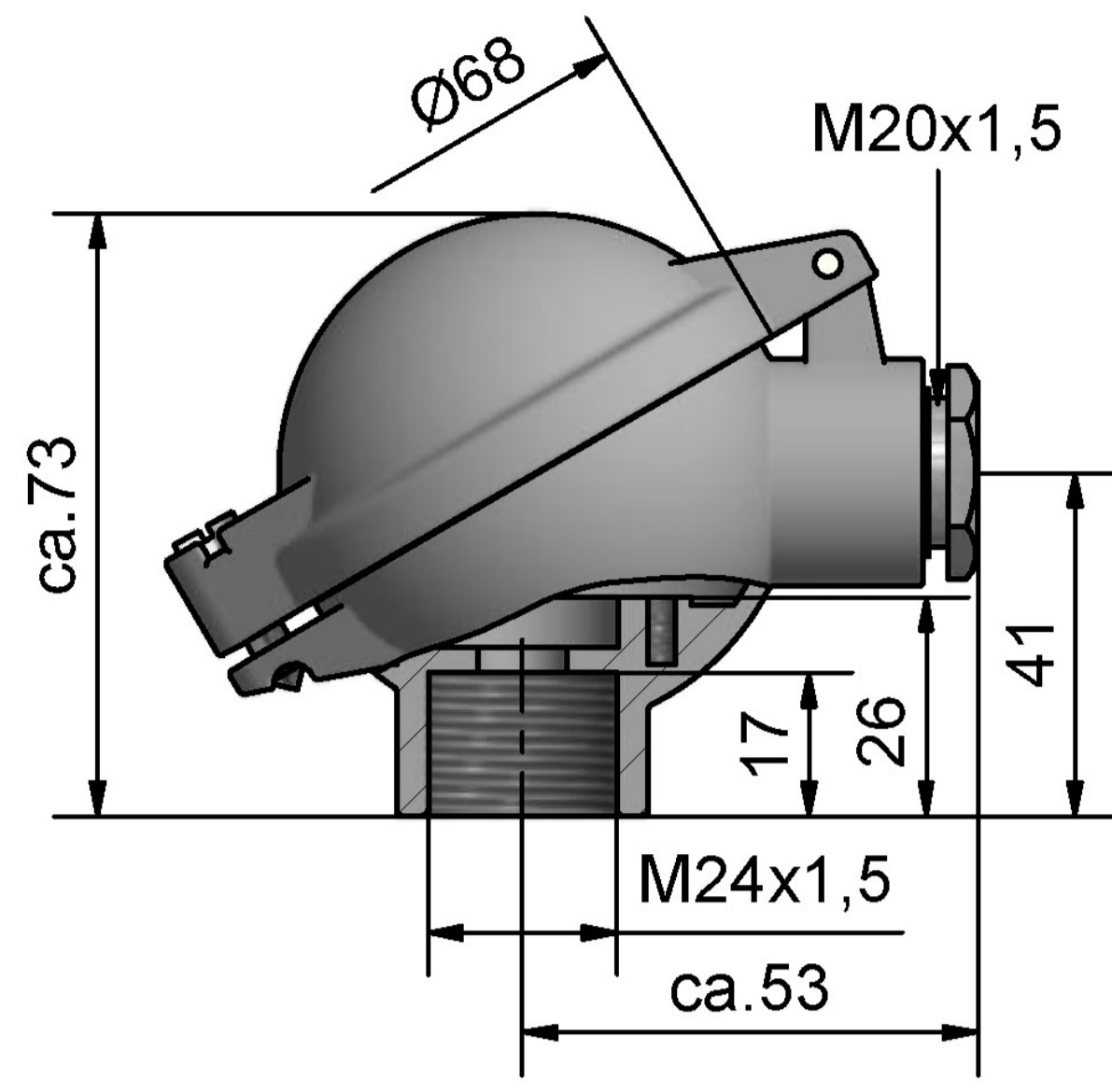
fig. 1

Optionale Anschlussköpfe / Anschlussbilder

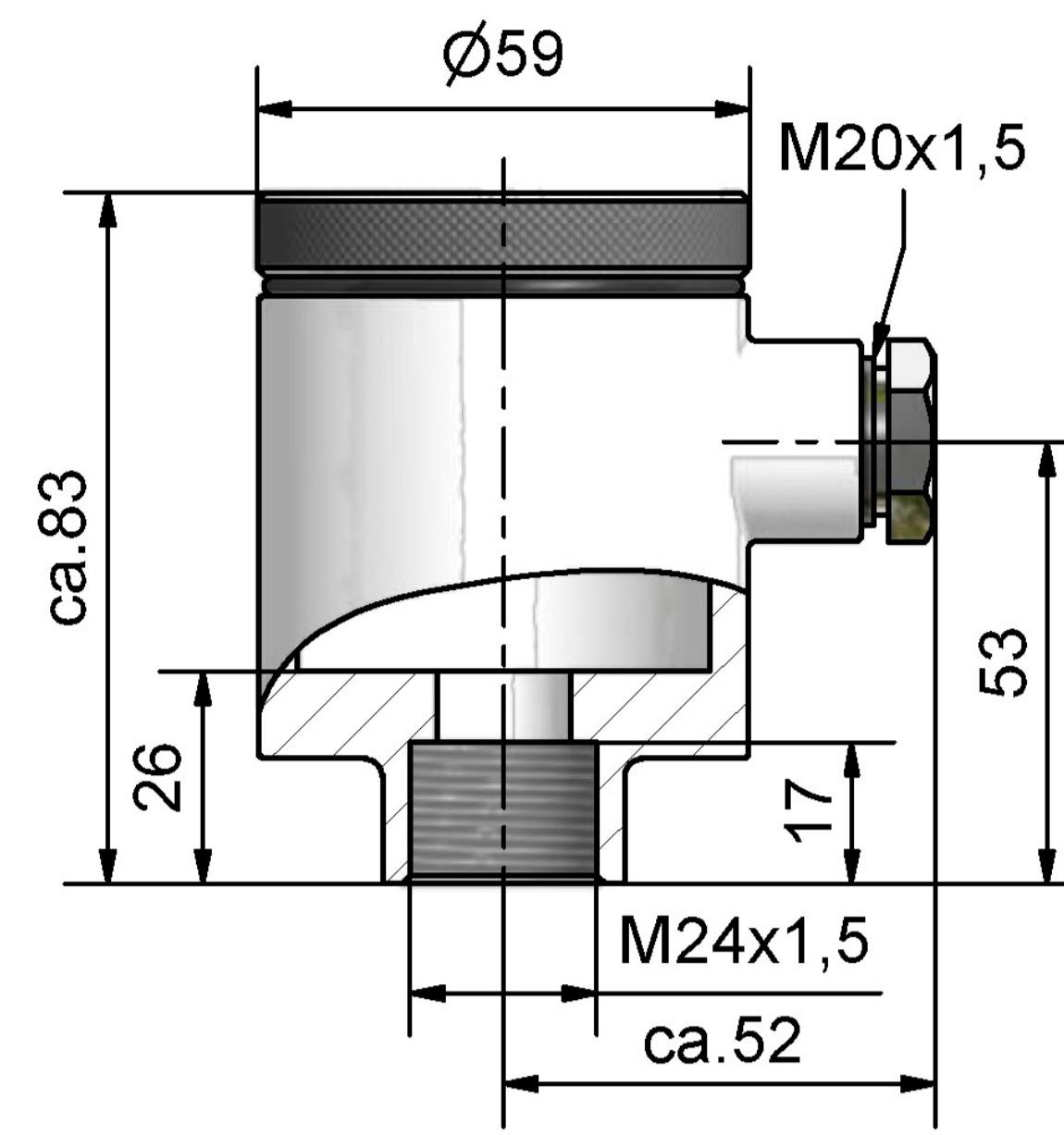
Alternativ zur Kabelverschraubung ist ein M12 Einbau-Steckverbinder möglich.



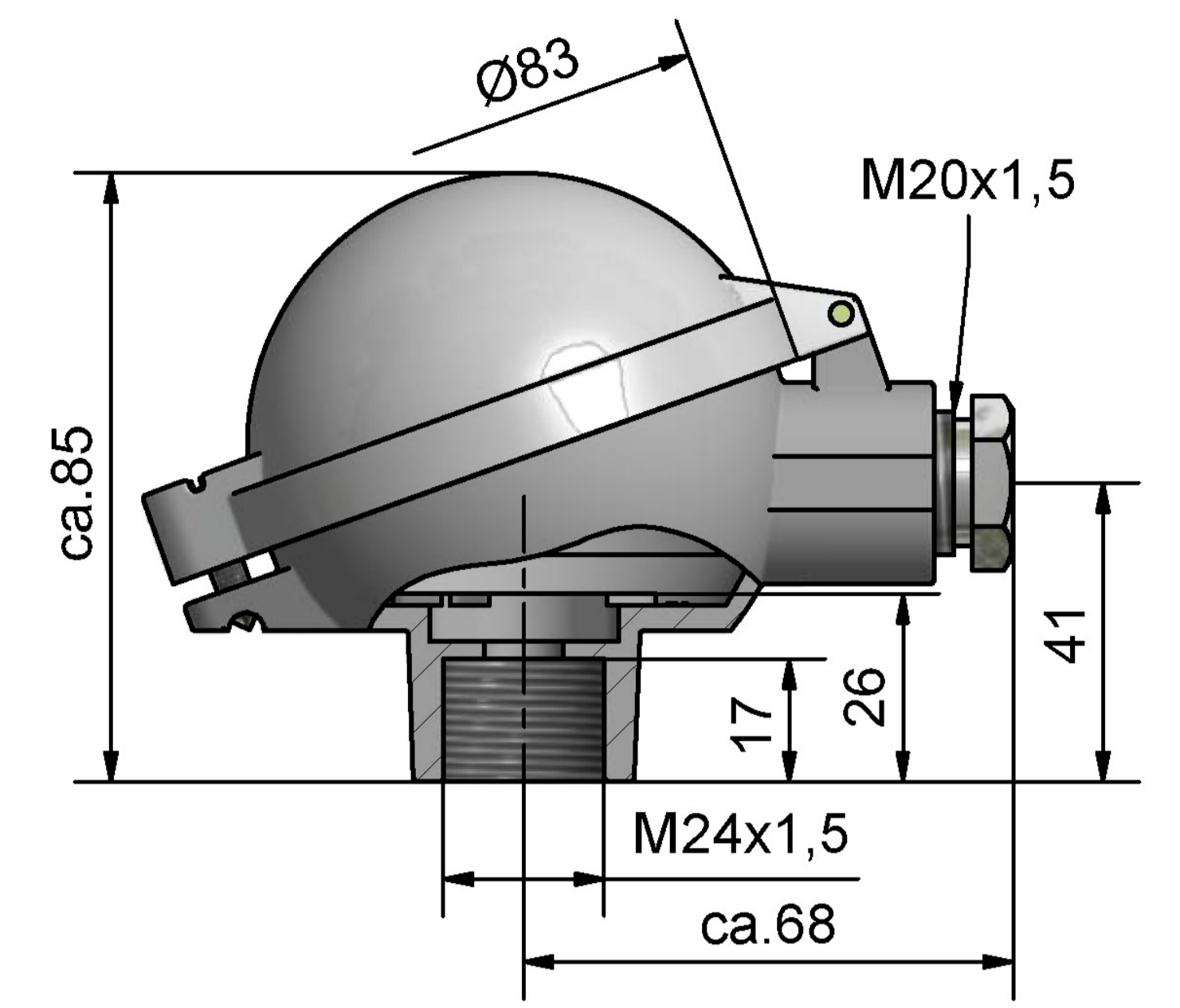
Kopf Form B-G12
M24 x 1,5



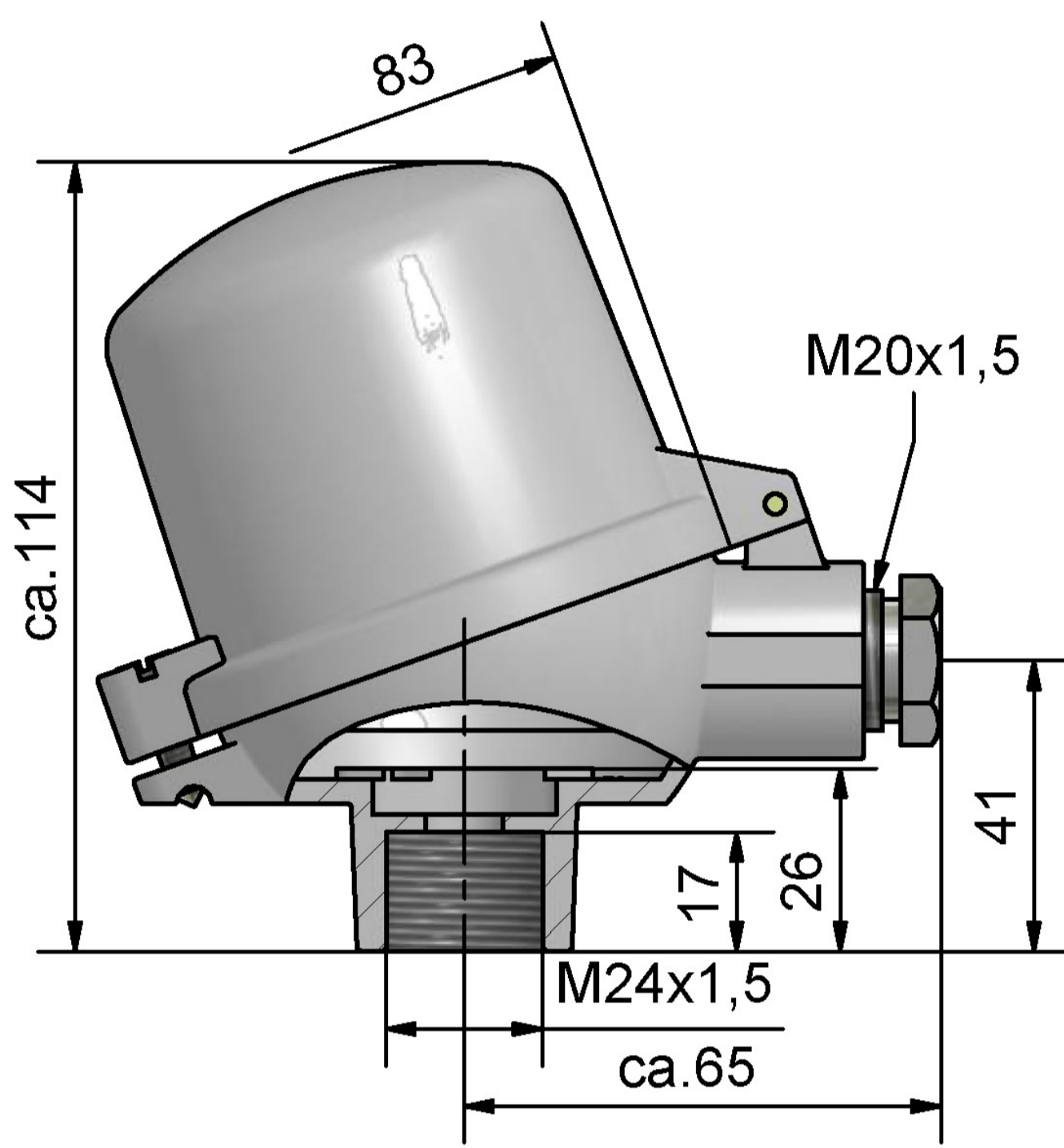
Kopf Form B-KL
M24 x 1,5



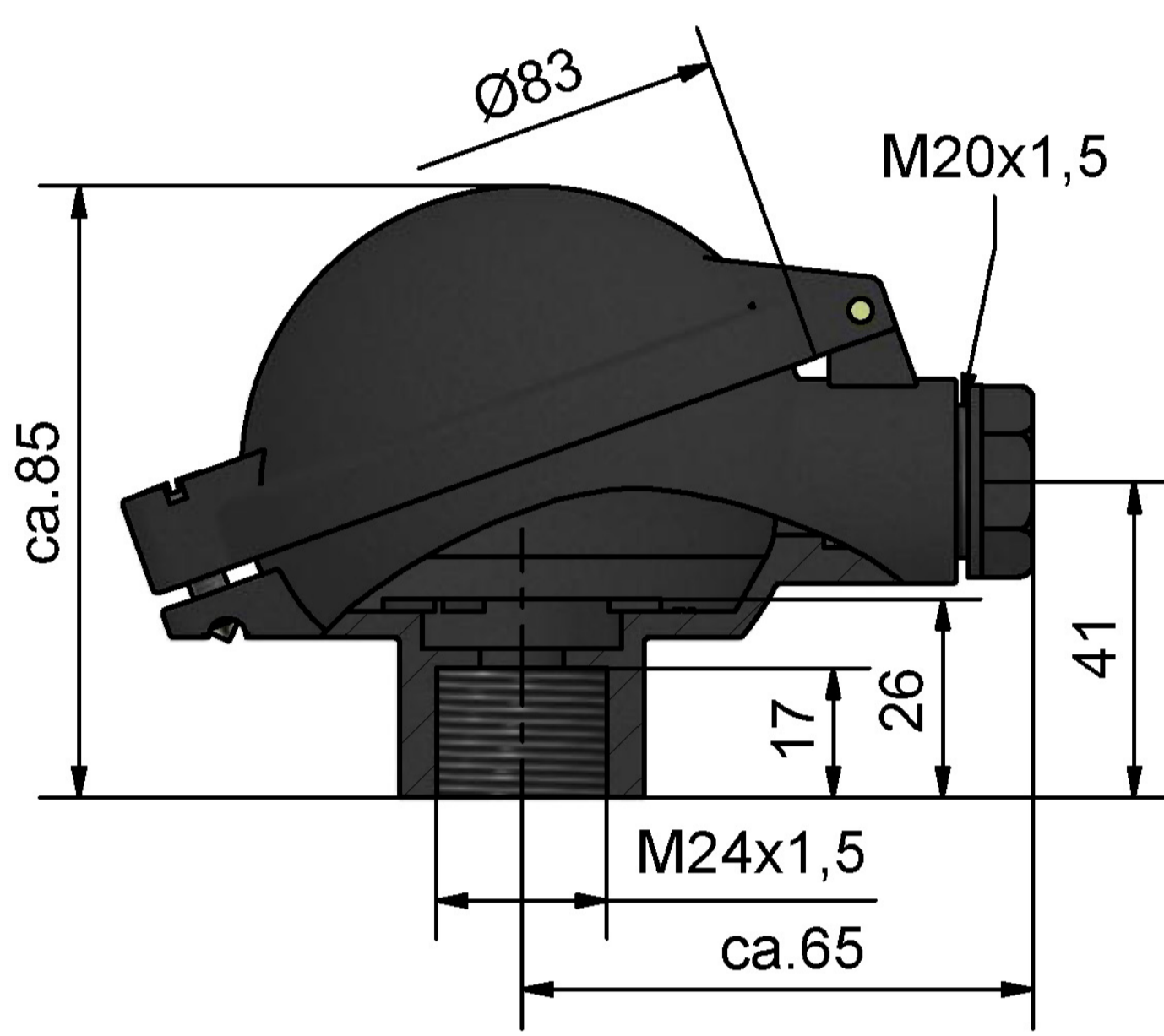
Kopf Form B-VA
M24 x 1,5



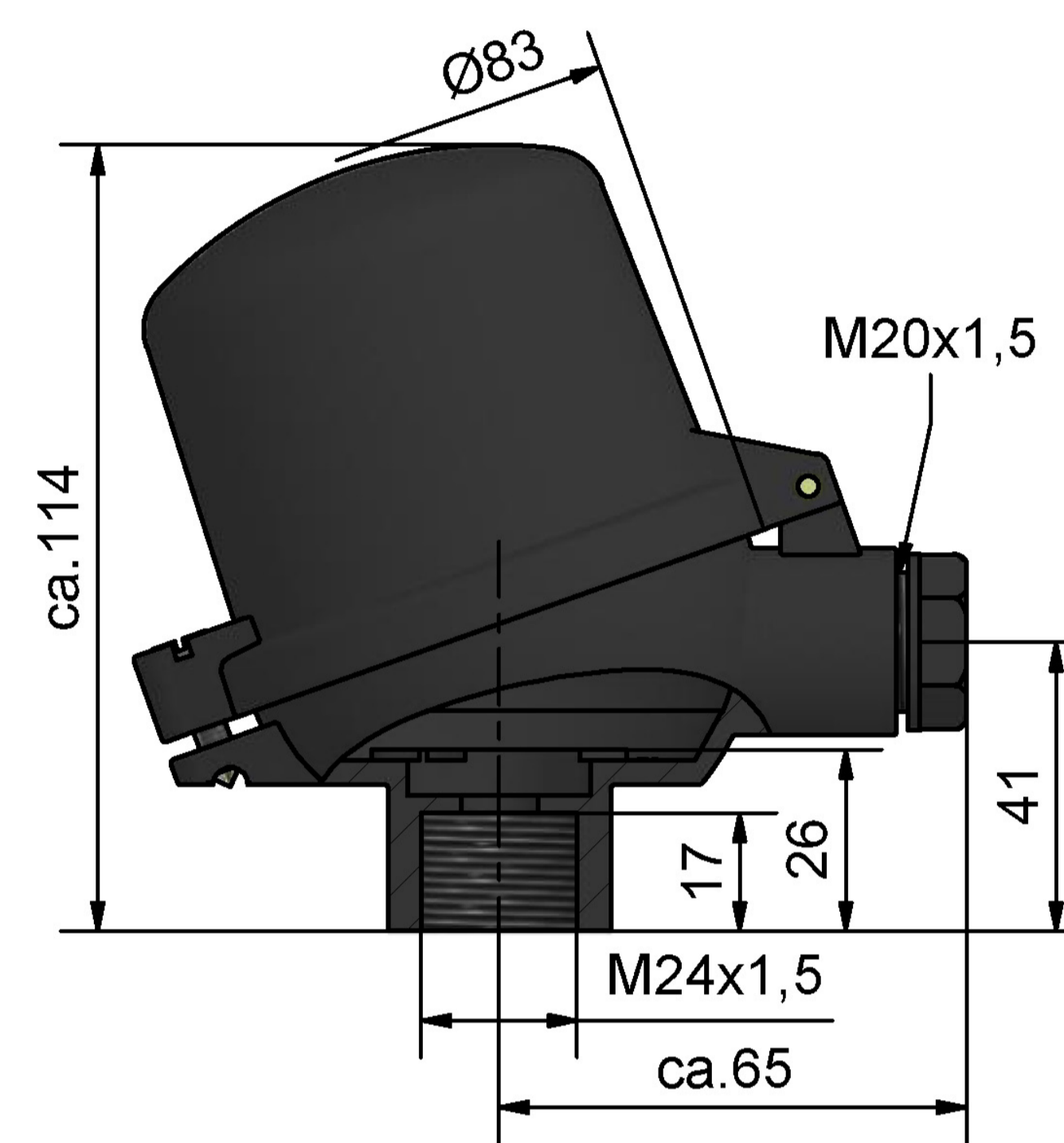
Kopf Form BA-KL
M24 x 1,5



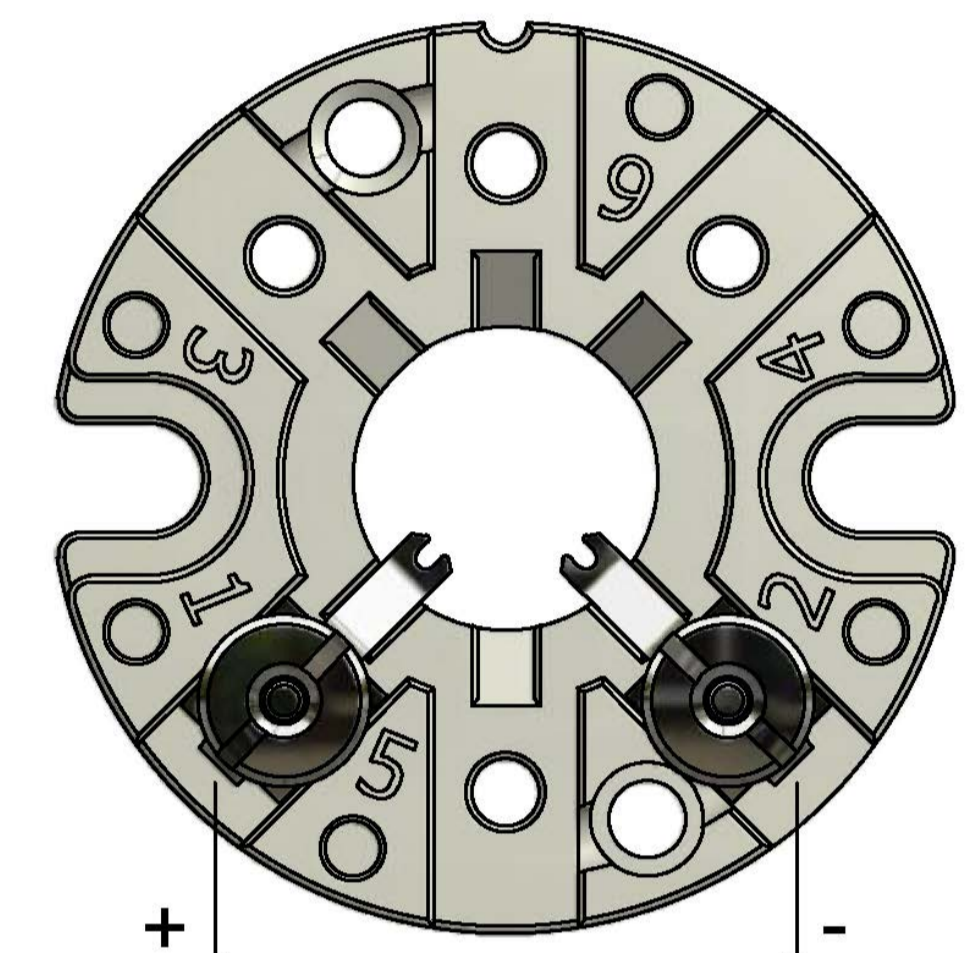
Kopf Form BA-KLH
M24 x 1,5



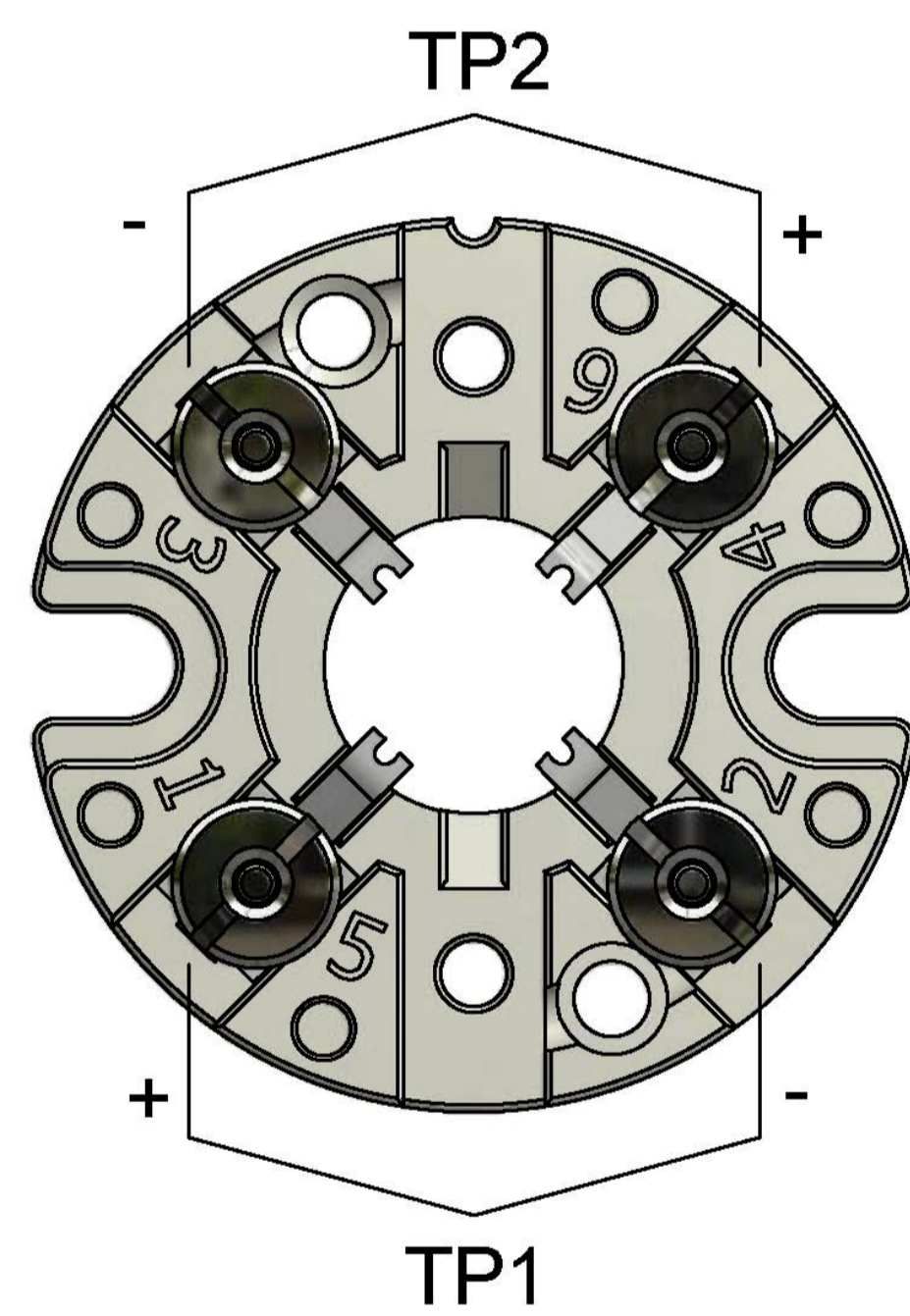
Kopf Form B-KUKL
M24 x 1,5



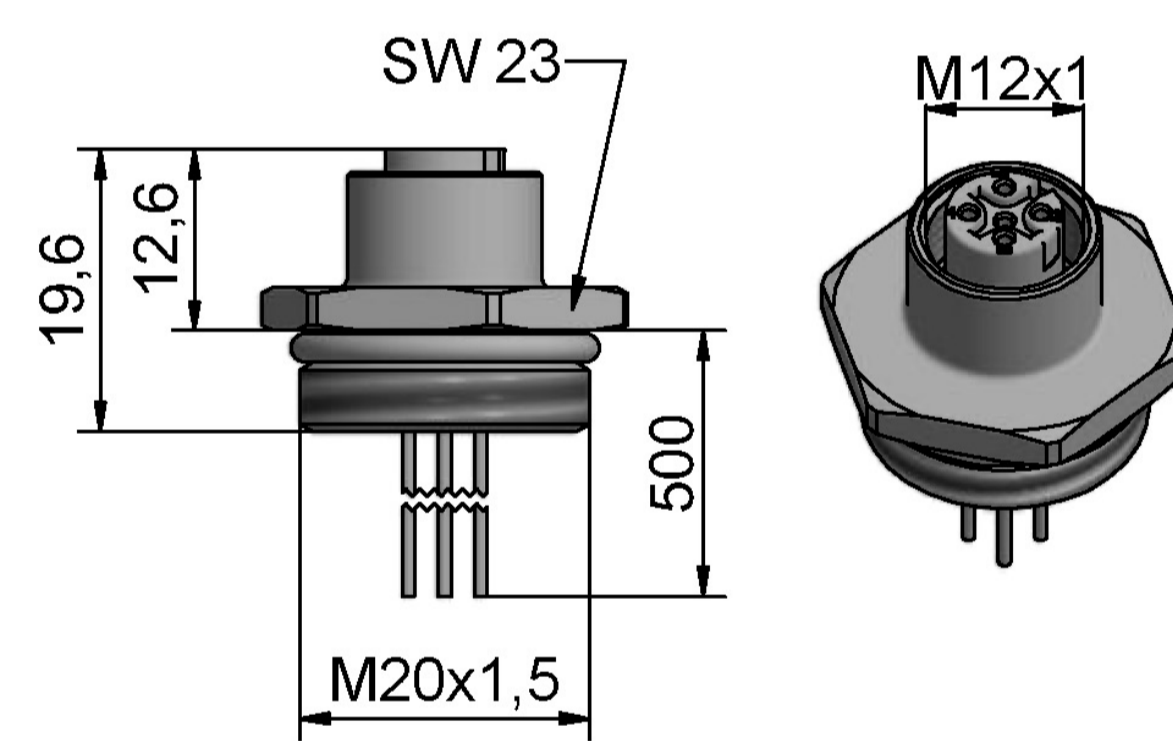
Kopf Form B-KUHKL
M24 x 1,5



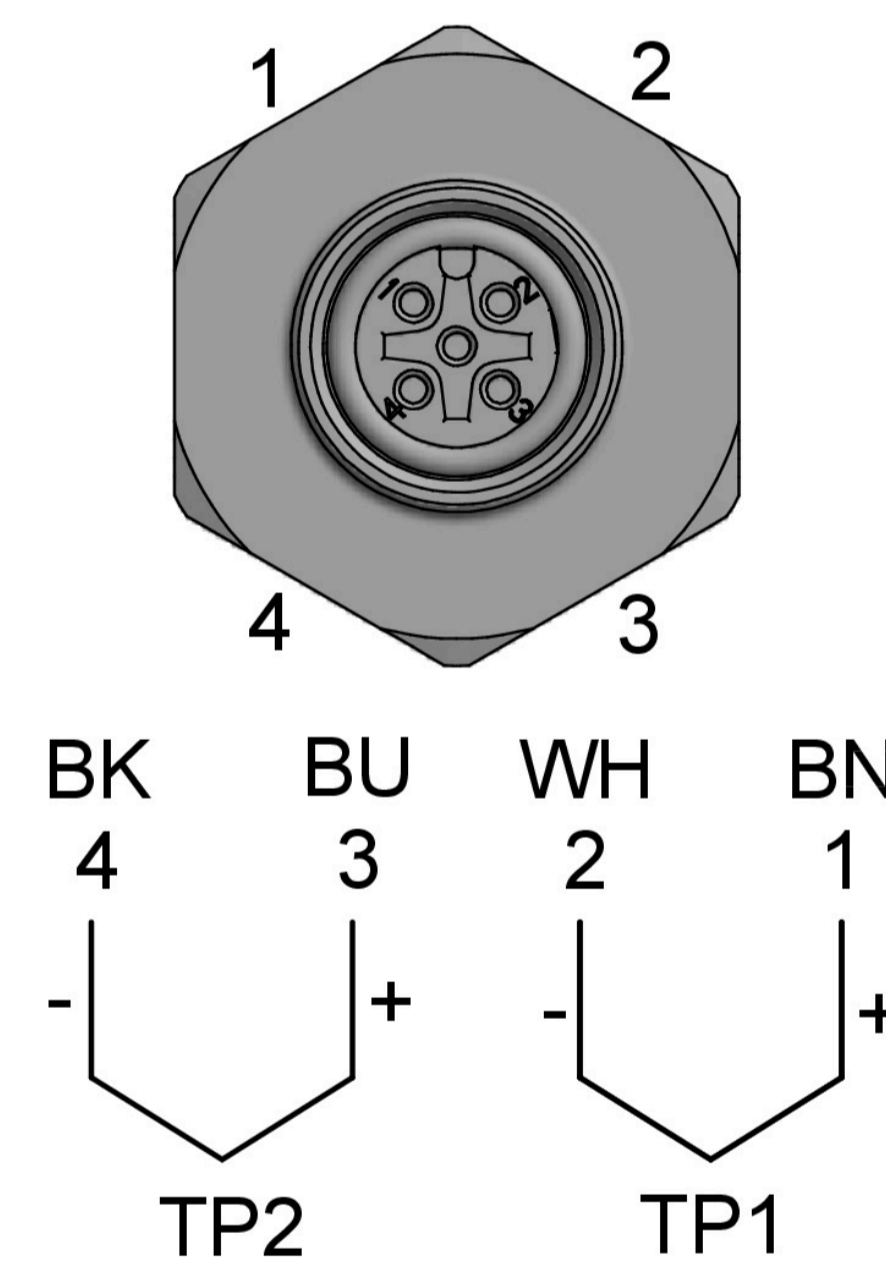
Anschlusssocket
1 Thermopaar



Anschlusssocket
2 Thermopaare



M12 Einbau Kupplung
4 - polig



M12 Einbau Kupplung
2 Thermopaare