

# Ex-Mantelthermoelement Form 3G

für gasexplosionsgefährdete Bereiche oder Bereiche mit brennbarem Staub

Allgemein



Explosionsschutzgeschützte Temperaturfühler der Reckmann GmbH (R58®) dienen ausschließlich zum Messen von Prozesstemperaturen in festen, flüssigen oder gasförmigen Medien. Diese Bauform ermöglicht ein direktes Einschrauben in den Prozessanschluss eines Behälters oder einer Rohrleitung. Die Verjüngung verringert die Ansprechzeit.

## Einsatzbereiche:

Autoklaven, Maschinen- und Anlagenbau,  
Chemieindustrie, Energie- und Kraftwerkstechnik,  
Baustoffindustrie, Recycling.

Zündschutzartenkennzeichnung je nach Bauform und Einbauspezifikation:

II 1/2G Ex ia IIC T1...T6 Ga/Gb oder

II 1/2D Ex ia IIIC T135 °C Da/Db.

Umgebungstemperatur am Anschlusskopf max. -40°C bis +100°C.

**Einbauspezifische Daten siehe Betriebsanleitung**

**Typenschlüssel TR15-H.**

## Technische Daten

- **Anschlusskopf** (fig. 1/1) gemäß DIN EN 50446,  
Standard Köpfe: Form B-G12, B-KL, B-VA, BA-KL, BA-KLH, B-KUKL,  
B-KUHKL. IP 54, Abmessungen siehe Seite 2.  
**Auf Anfrage:** IP 65 oder IP 67. Schutzarmatur (fig. 1/3 bis 4) gemäß oder  
ähnlich DIN 43772.
- **Schutzarmatur** (fig. 1/3 bis 5) gemäß oder ähnlich DIN 43772.  
Standard Werkstoff: 1.4571.  
Standard - D/d: 12 verjüngt auf 9 mm.
- **Prozessanschluss** (fig. 1/4) über angeschweißtem Einschraubzapfen mit  
allen gängigen Gewinden. Standard Gewinde G1/2".
- **Messeinsatz** (fig. 1/2) auswechselbar, gemäß oder ähnlich DIN 43735.  
Sensor je nach Anwendung:  
mit 1 oder 2 Thermopaaren nach IEC / EN 60584-1.  
Empfohlene Einsatztemperatur an der Messspitze je nach Thermoelementtyp  
und Durchmesser -40 °C bis:  
Typ K: Ø 3,0 mm bis 1070 °C, Ø 6,0 und 8,0 mm bis 1100 °C.  
Typ J: Ø 3,0 mm bis 520 °C, Ø 6,0 und 8,0 mm bis 720 °C.  
Typ N: Ø 3,0 mm bis 1070 °C, Ø 6,0 und 8,0 mm bis 1100 °C.  
Typ E: Ø 3,0 mm bis 650 °C, Ø 6,0 und 8,0 mm bis 820 °C.  
Typ T: Ø 3,0 mm bis 315 °C, Ø 6,0 und 8,0 mm bis 350 °C.
- **Hinweis:** Prozesstemperaturen über 450 °C sind nur bei entsprechender Prozessentkopplung möglich.  
Doppelsensoren mit Exi-Messumformer nur auf Anfrage.
- **Mantelmaterial** Ausführung nach IEC / EN 61515.  
Standard - Werkstoff 2.4816.  
Vorzugs - Durchmesser 3 oder 6 mm.
- **Schutzarmaturen** (fig. 1/3 - 4) mit folgenden Abmessungen sind zulässig:  
Außendurchmesser (D) ≥ 6,0 mm, Wandstärke(S) ≥ 1,0 mm, Bodenstärke ≥ 1,3 x S [mm].  
Nennlänge (NL) max. 8000 mm.
- **Optionale Werkstoffe für den Gas - und Staub Ex - Schutz:**  
siehe Betriebsanleitung Kapitel 4 X-Conditions.

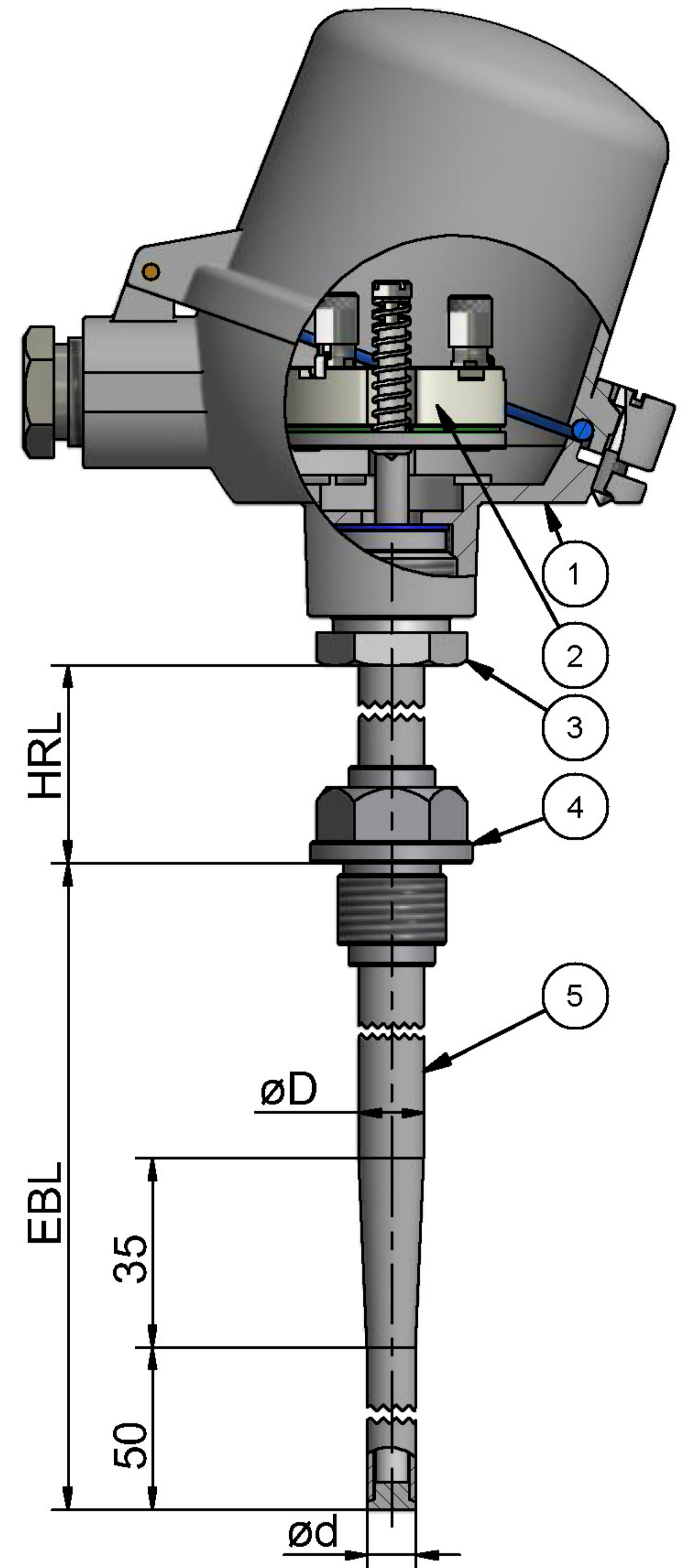
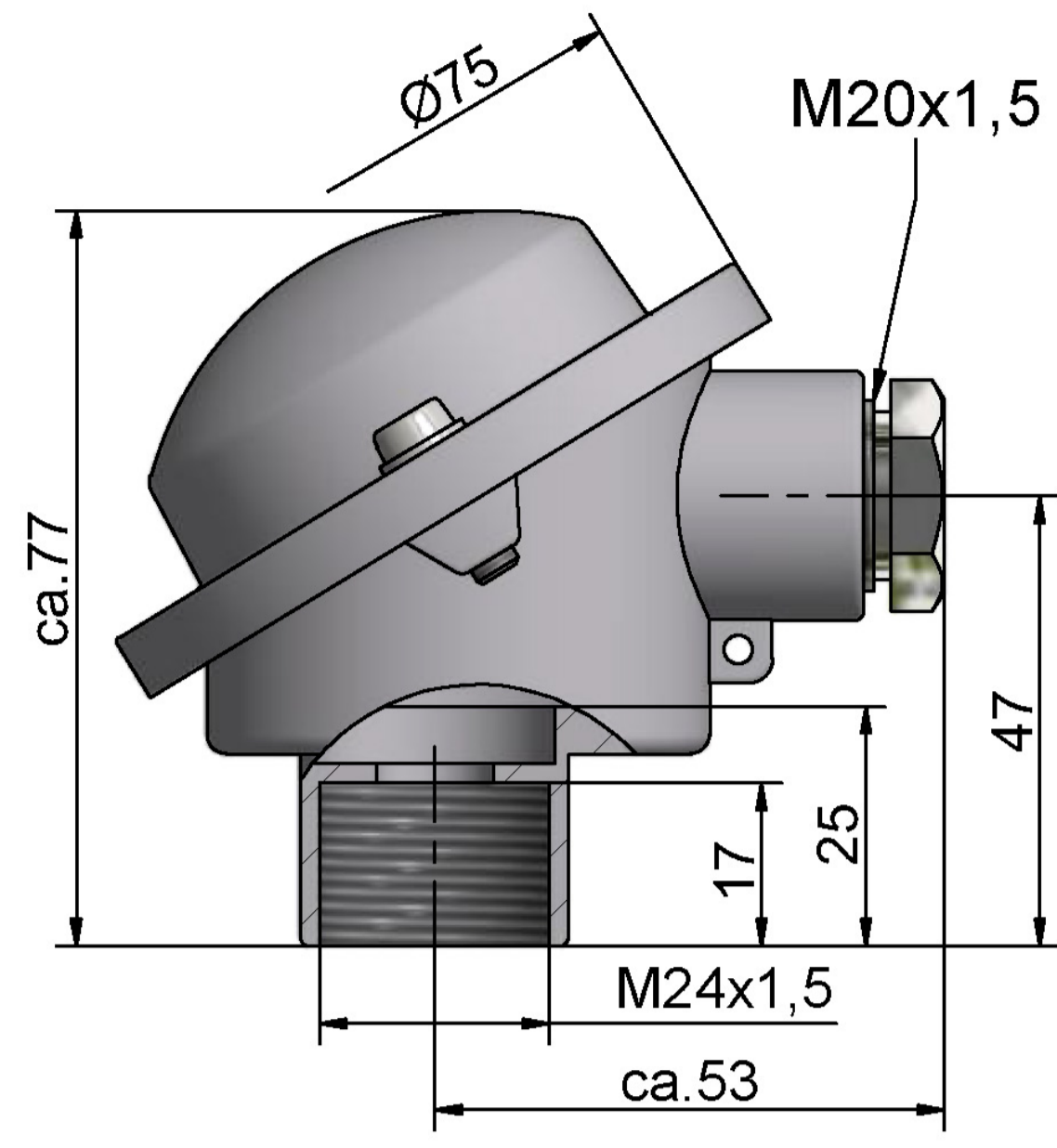


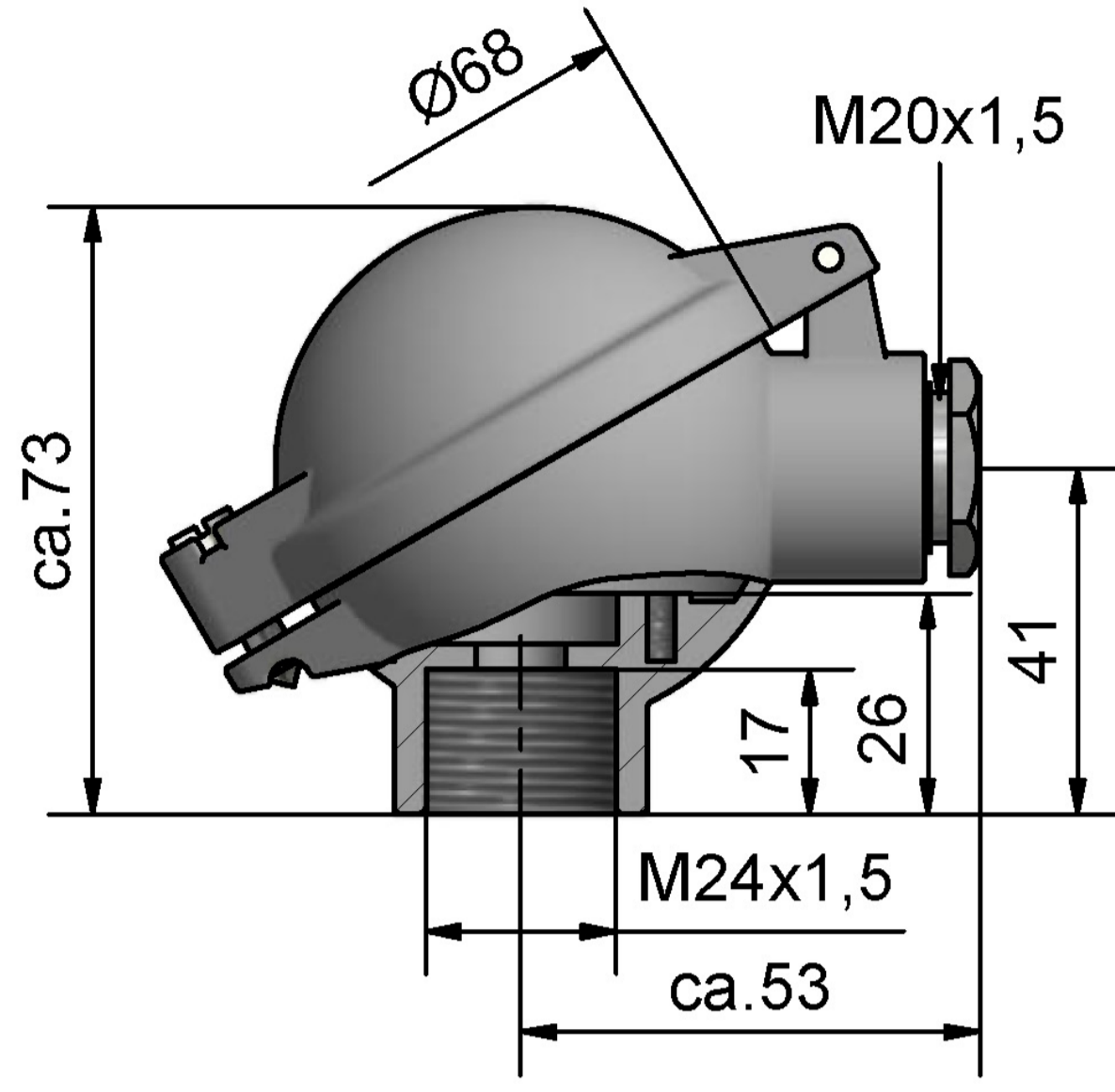
fig. 1

# Optionale Anschlussköpfe / Anschlussbilder

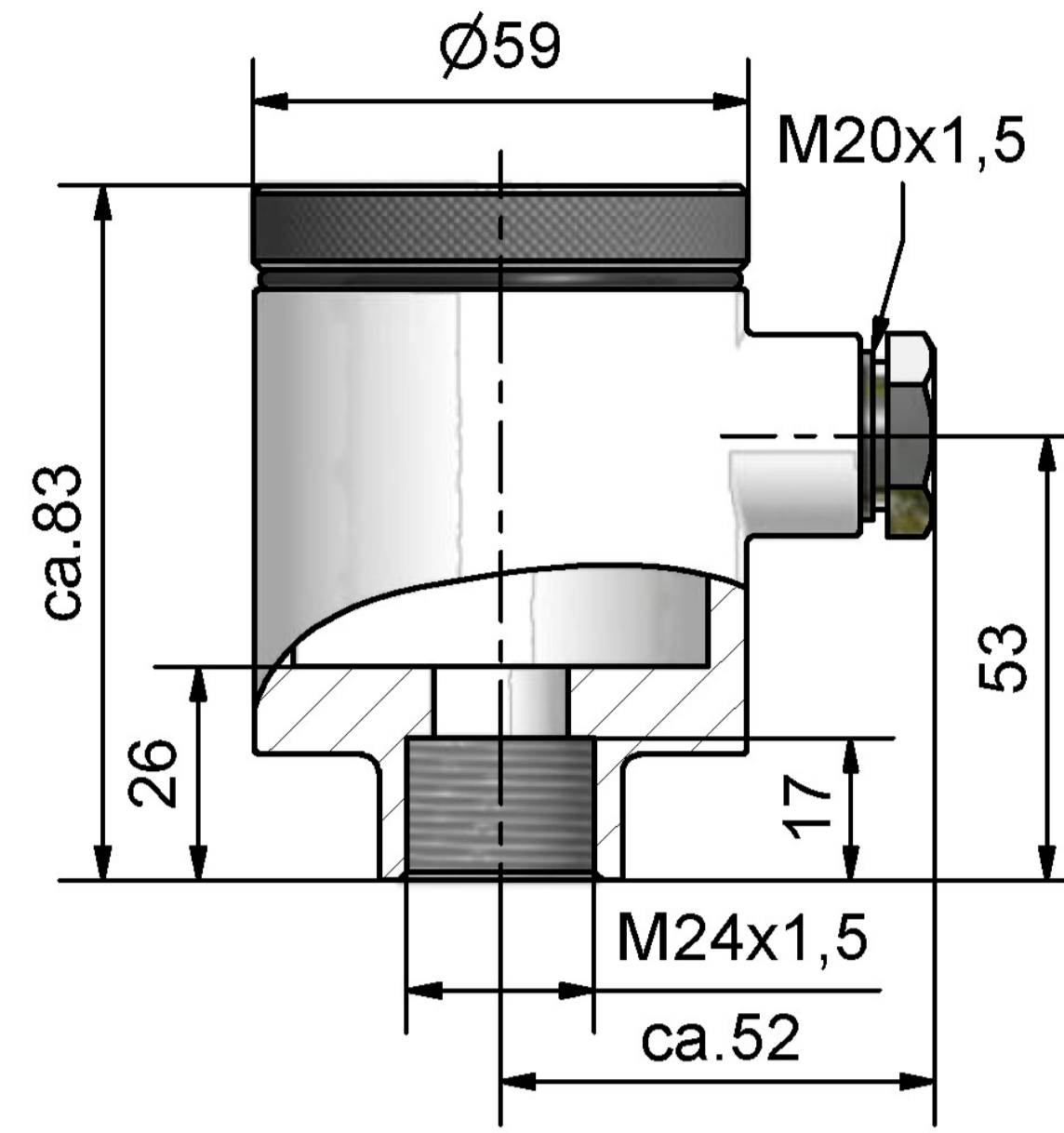
Alternativ zur Kabelverschraubung ist ein M12 Einbau-Steckerverbinder möglich.



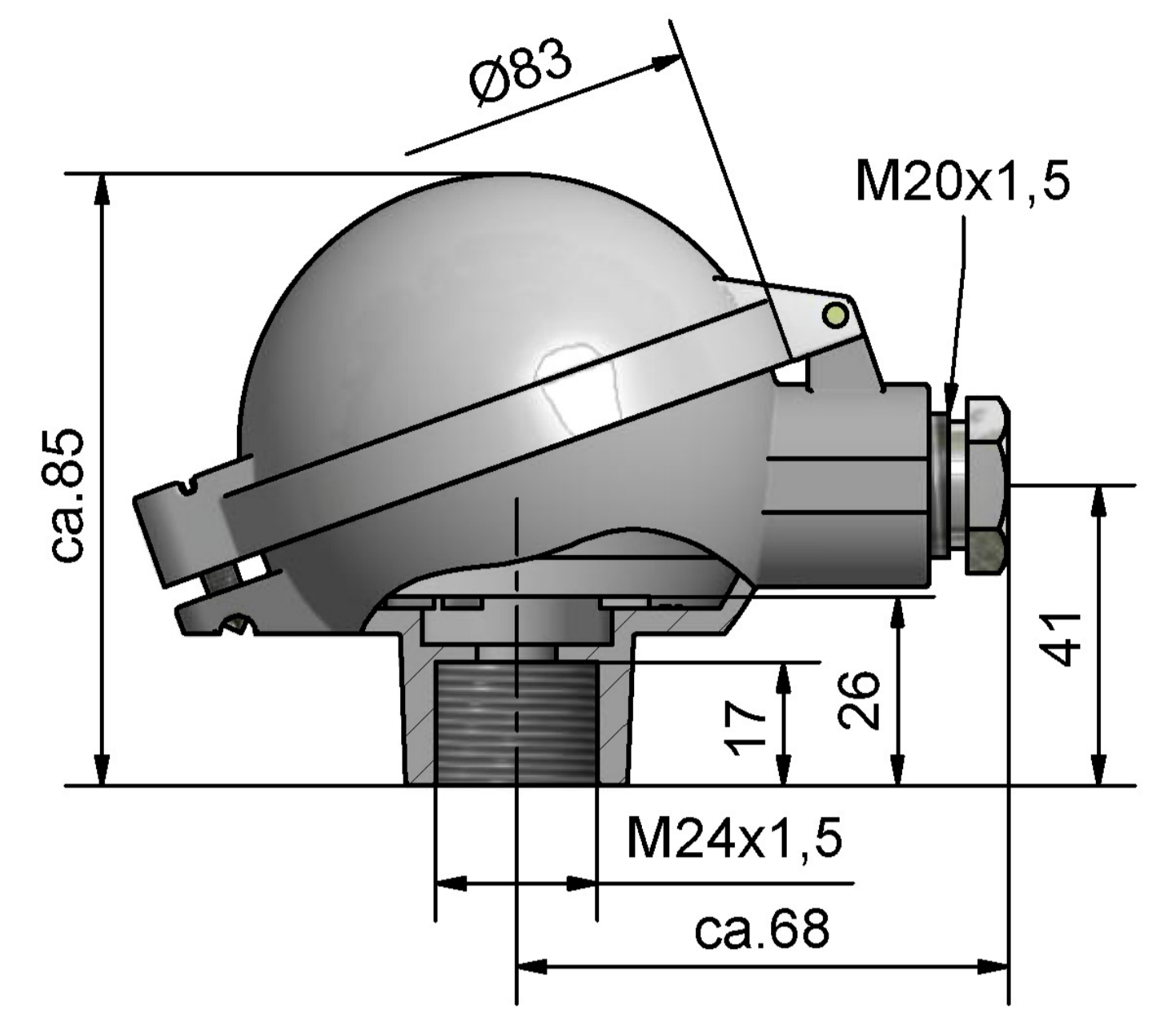
Kopf Form B-G12  
M24 x 1,5



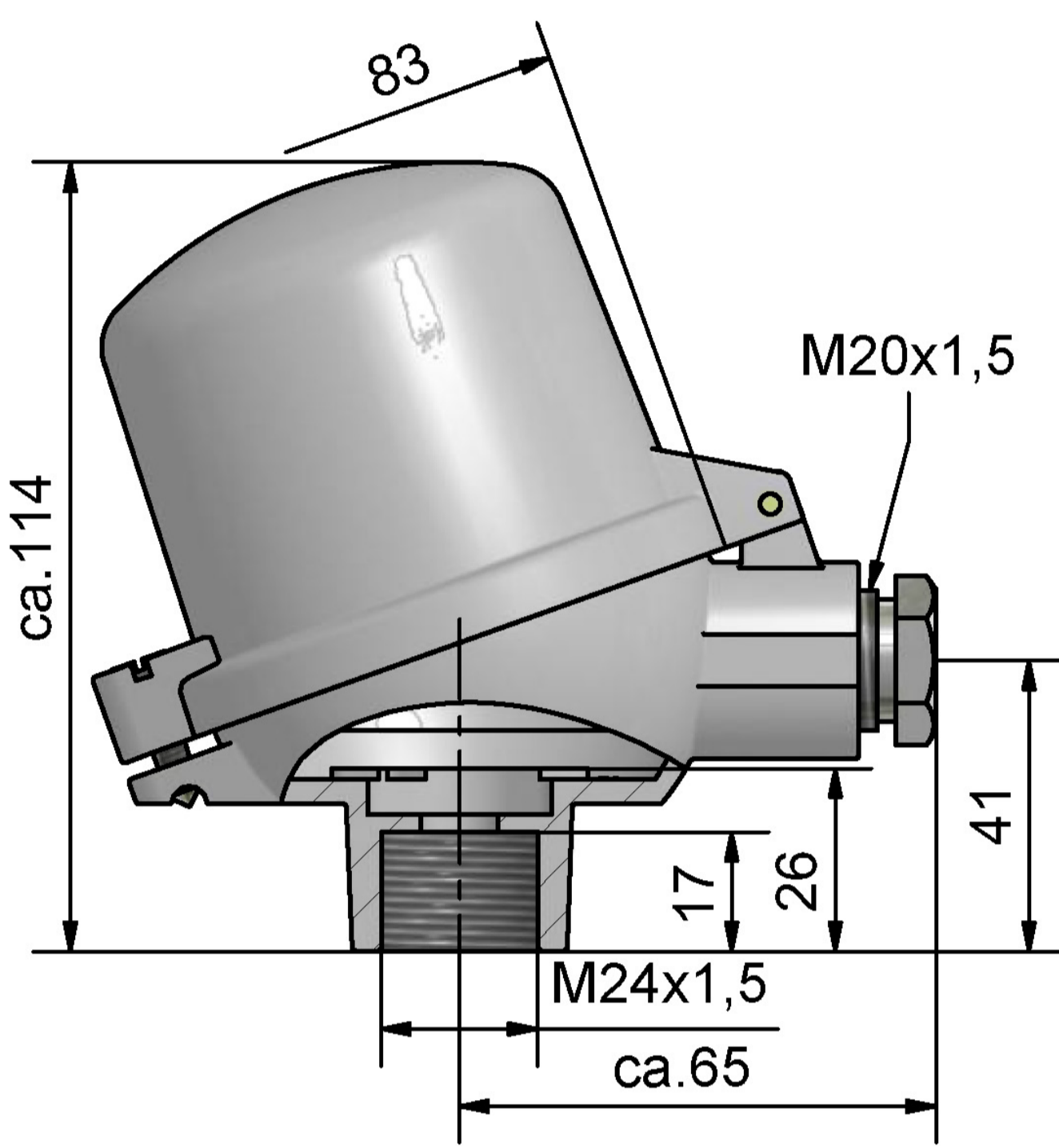
Kopf Form B-KL  
M24 x 1,5



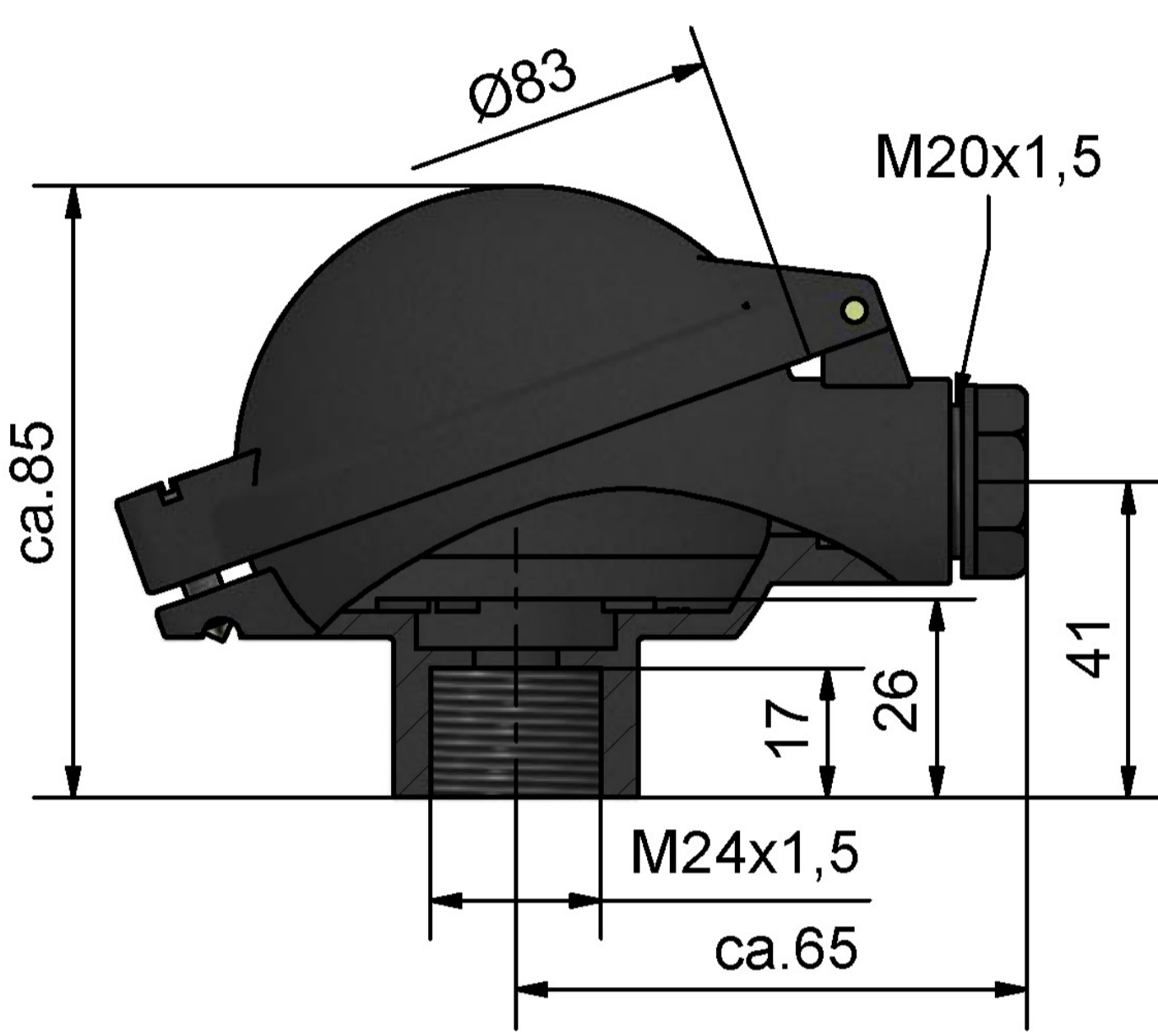
Kopf Form B-VA  
M24 x 1,5



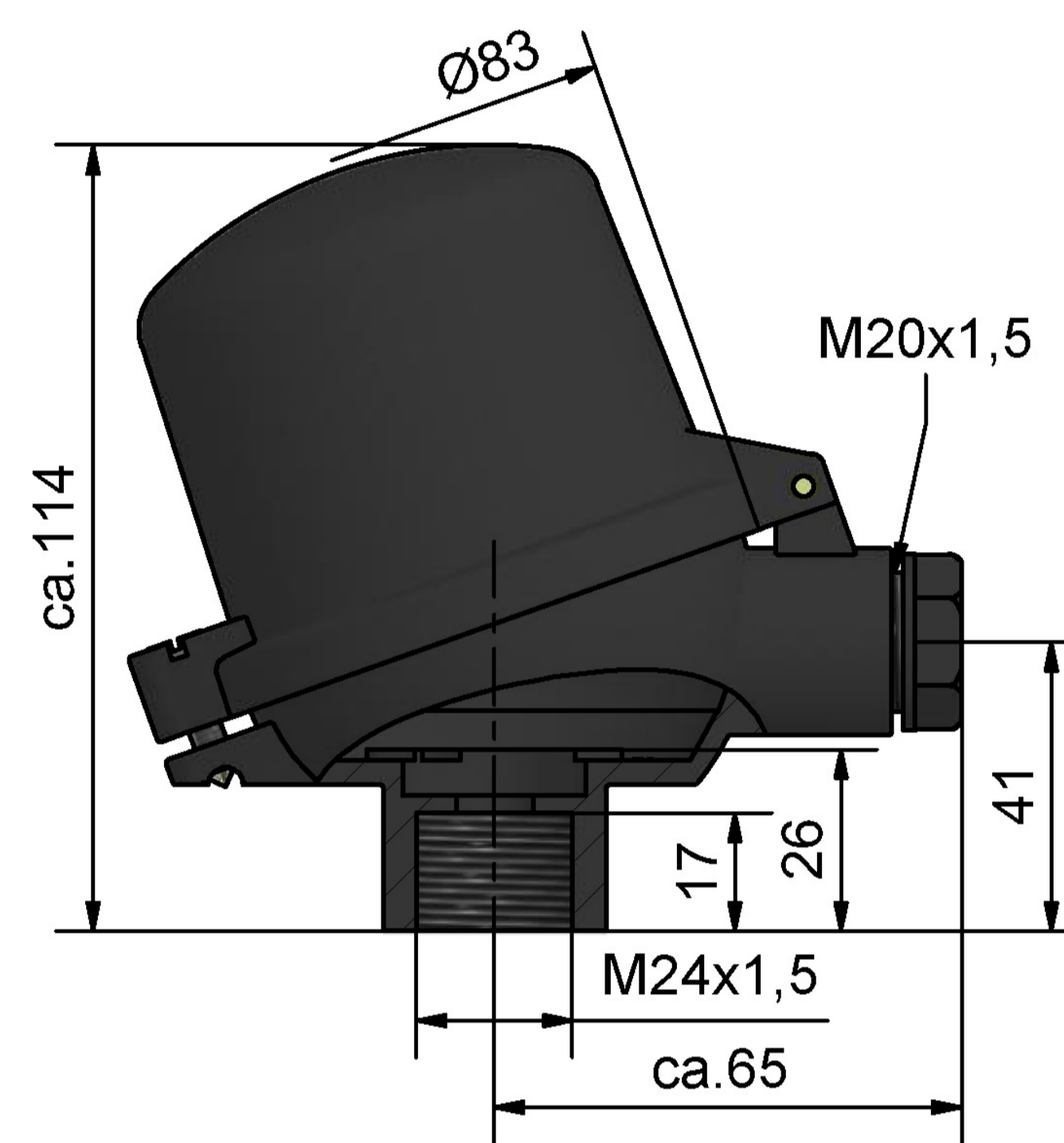
Kopf Form BA-KL  
M24 x 1,5



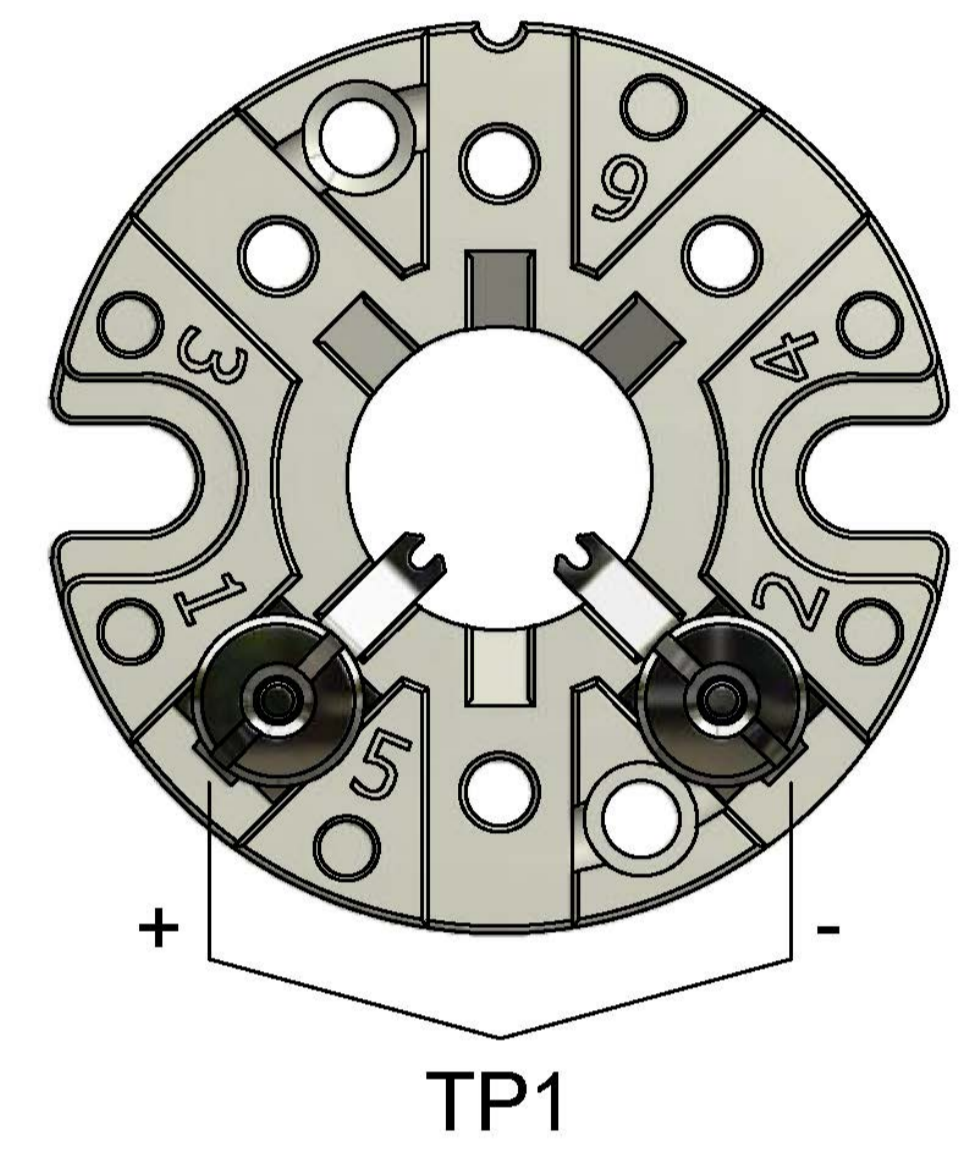
Kopf Form BA-KLH  
M24 x 1,5



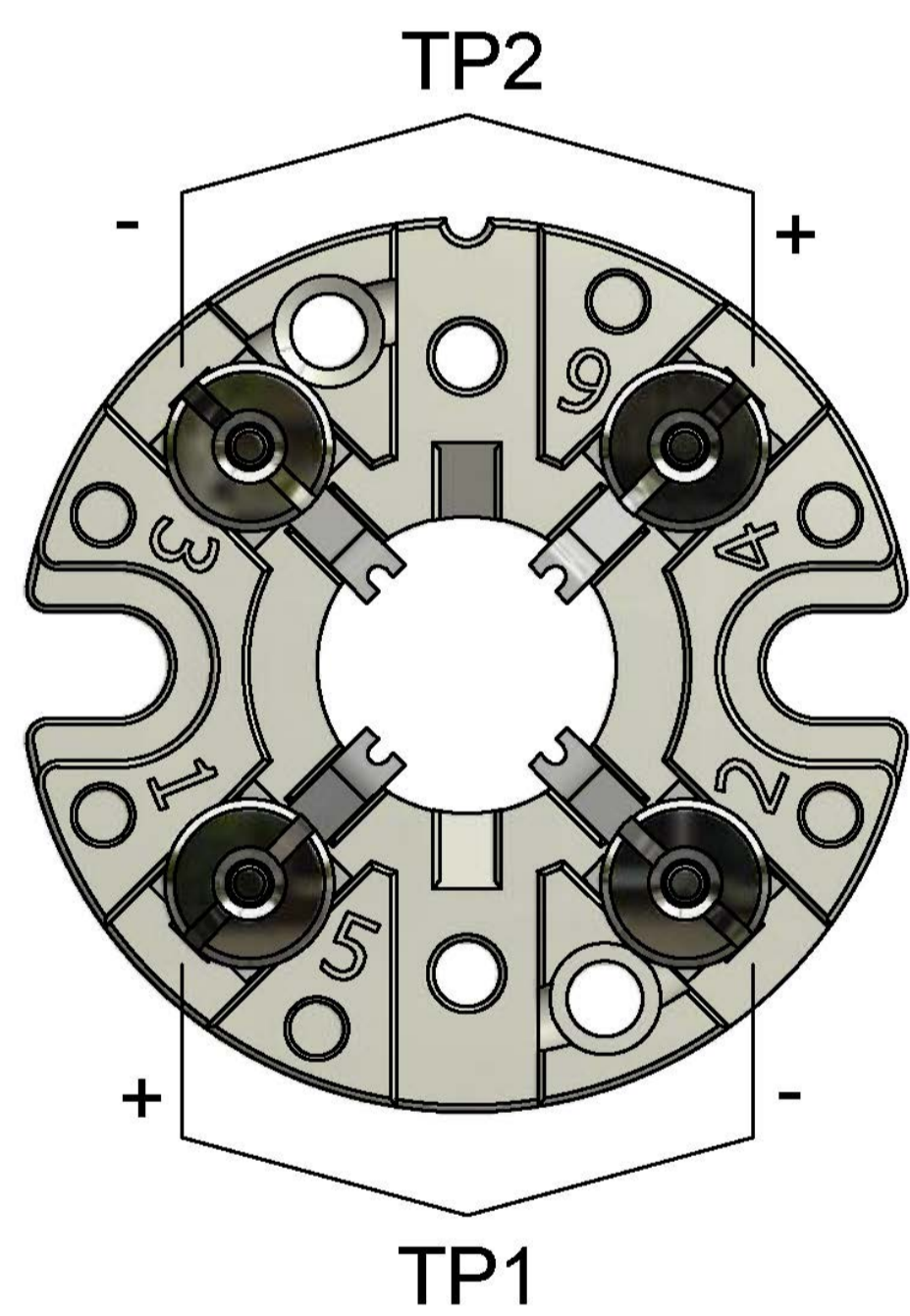
Kopf Form B-KUKL  
M24 x 1,5



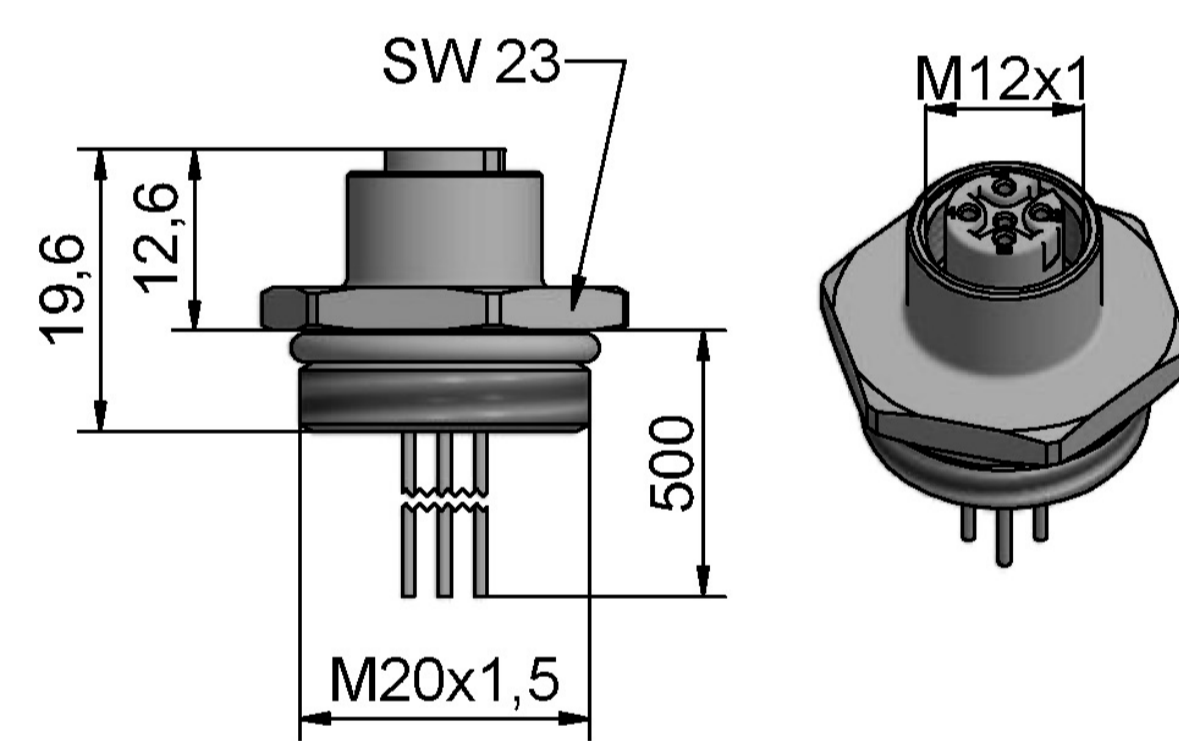
Kopf Form B-KUHKL  
M24 x 1,5



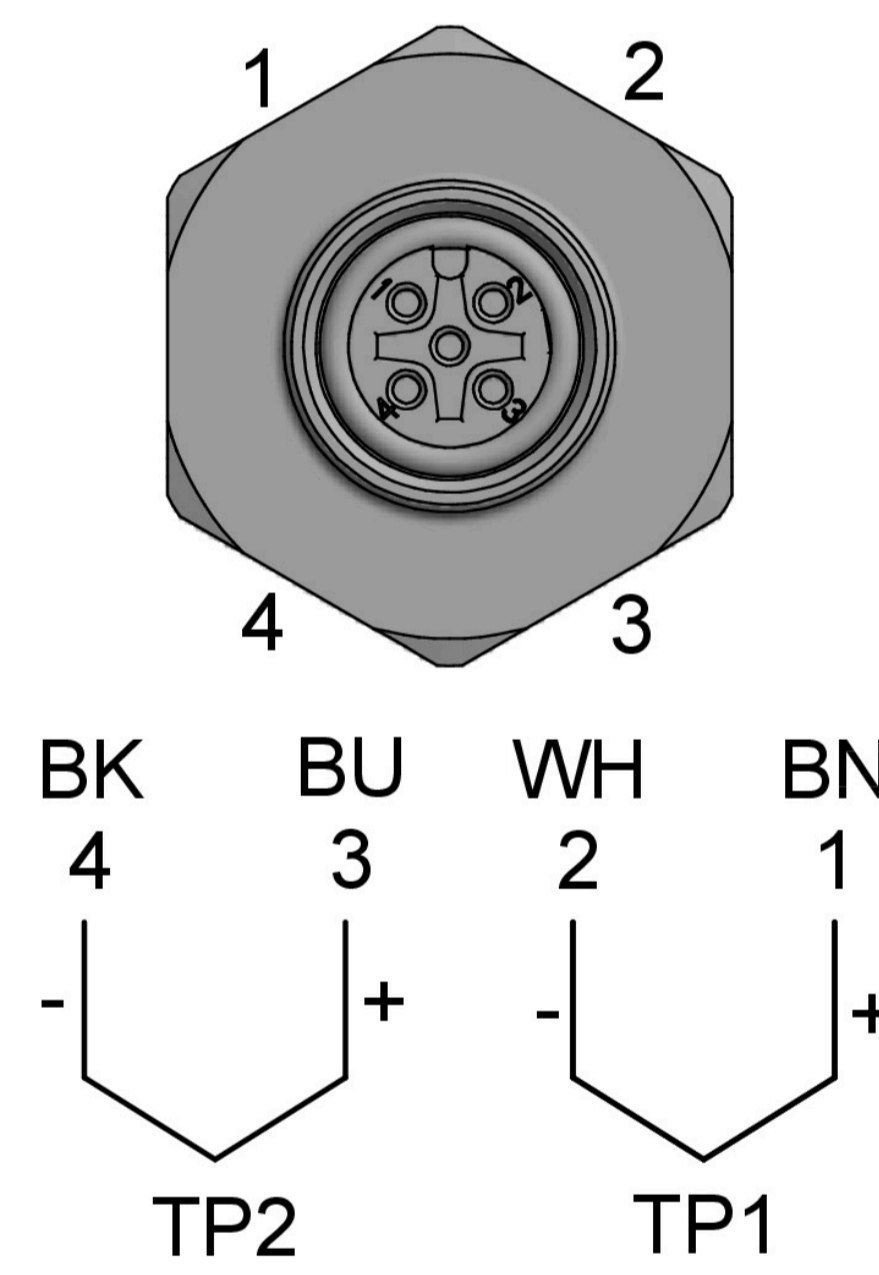
Anschlusssocket  
1 Thermopaar



Anschlusssocket  
2 Thermopaare



M12 Einbau Kupplung  
4 - polig



M12 Einbau Kupplung  
2 Thermopaare