

# Ex-Widerstandsthermometer WR15 Form 3

für gasexplosionsgefährdete Bereiche oder Bereiche mit brennbarem Staub

Allgemein   

Explosionsschutzgeschützte Temperaturfühler der Reckmann GmbH (R58®) dienen ausschließlich zum Messen von Prozesstemperaturen in festen, flüssigen oder gasförmigen Medien. Durch Verwendung einer verschiebbaren Gewindemuffe oder Klemmverschraubung ermöglicht diese Bauform eine variable Einbaulänge. Die Verjüngung verringert die Ansprechzeit.

## Einsatzbereiche:

Autoklaven, Maschinen- und Anlagenbau,  
Chemieindustrie, Energie- und Kraftwerkstechnik,  
Baustoffindustrie, Recycling.

Zündschutzartenkennzeichnung je nach Bauform und Einbauspezifikation:

II 1/2G Ex ia IIC T1...T6 Ga/Gb oder

II 1/2D Ex ia IIIC T135 °C Da/Db.

Umgebungstemperatur am Anschlusskopf max. - 40°C bis + 100°C.

**Einbauspezifische Daten siehe Betriebsanleitung**

**Typenschlüssel WR15-F.**

## Technische Daten

- **Anschlusskopf** (fig. 1/1) gemäß DIN EN 50446.  
Standard Köpfe: Form B-G12, B-KL, B-VA, BA-KL, BA-KLH, B-KUKL, B-KUHKL. IP 54, Abmessungen siehe Seite 2.  
Auf Anfrage: IP 65 oder IP 67
- **Schutzarmatur** (fig. 1/3 bis 4) gemäß oder ähnlich DIN 43772.  
Standard Werkstoff: 1.4571.  
Standard - D/d: 12 verjüngt auf 9 mm.
- **Prozessanschluss** über verschiebbare Gewindemuffe,  
Standard Gewinde: G1/2" / G1"
- **Messeinsatz** (fig. 1/2) auswechselbar, gemäß oder ähnlich DIN 43735.  
Sensor je nach Anwendung:  
Dünnschicht oder Keramik nach IEC / EN 60751  
Standard in 1 x 3-, 1 x 4-, 2 x 3- oder 2 x 4 - Leiterschaltung.  
Empfohlene Einsatztemperatur an der Messspitze je nach Genauigkeitsklasse gemäß IEC / EN 60751  
- 40°C bis + 500°C für Dünnschichtsensoren,  
- 40°C bis + 600°C für Keramiksensoren.
- **Hinweis:** Prozesstemperaturen über 450 °C sind nur bei entsprechender Prozessentkopplung möglich.  
Doppelsensoren mit Exi-Messumformer nur auf Anfrage.
- **Mantelmaterial** Ausführung nach IEC / EN 61515.  
Vorzugs - Werkstoff 1.4404.  
Vorzugs - Durchmesser 3 oder 6 mm.  
**Hinweis:** Sensoren mit  $\varnothing$  3 mm und mehr als 4 Innenleiter,  $\varnothing$  < 3 mm,  $\varnothing$  > 3 mm und mehr als 6 Innenleiter gelten gemäß IEC / EN 60079-11 (Durchschlagfestigkeit) als nicht isoliert oder geerdet und müssen aus Sicherheitstechnischen Gründen im gesamten Verlauf des eigensicheren Stromkreises mit dem Potentialausgleich der Anlage verbunden sein, wobei die besonderen Bedingungen gemäß IEC / EN 60079-14 zu beachten sind.
- **Schutzarmaturen (fig. 1/3 - 4) mit folgenden Abmessungen sind zulässig:**  
Außendurchmesser (D)  $\geq$  6,0 mm, Wandstärke (S)  $\geq$  1,0 mm, Bodenstärke  $\geq$  1,3 x S [mm].  
Nennlänge (NL) max. 8000 mm.
- **Optionale Werkstoffe für den Gas - und Staub Ex - Schutz:**  
siehe Ex-Betriebsanleitung Kapitel 4 X-Conditions.

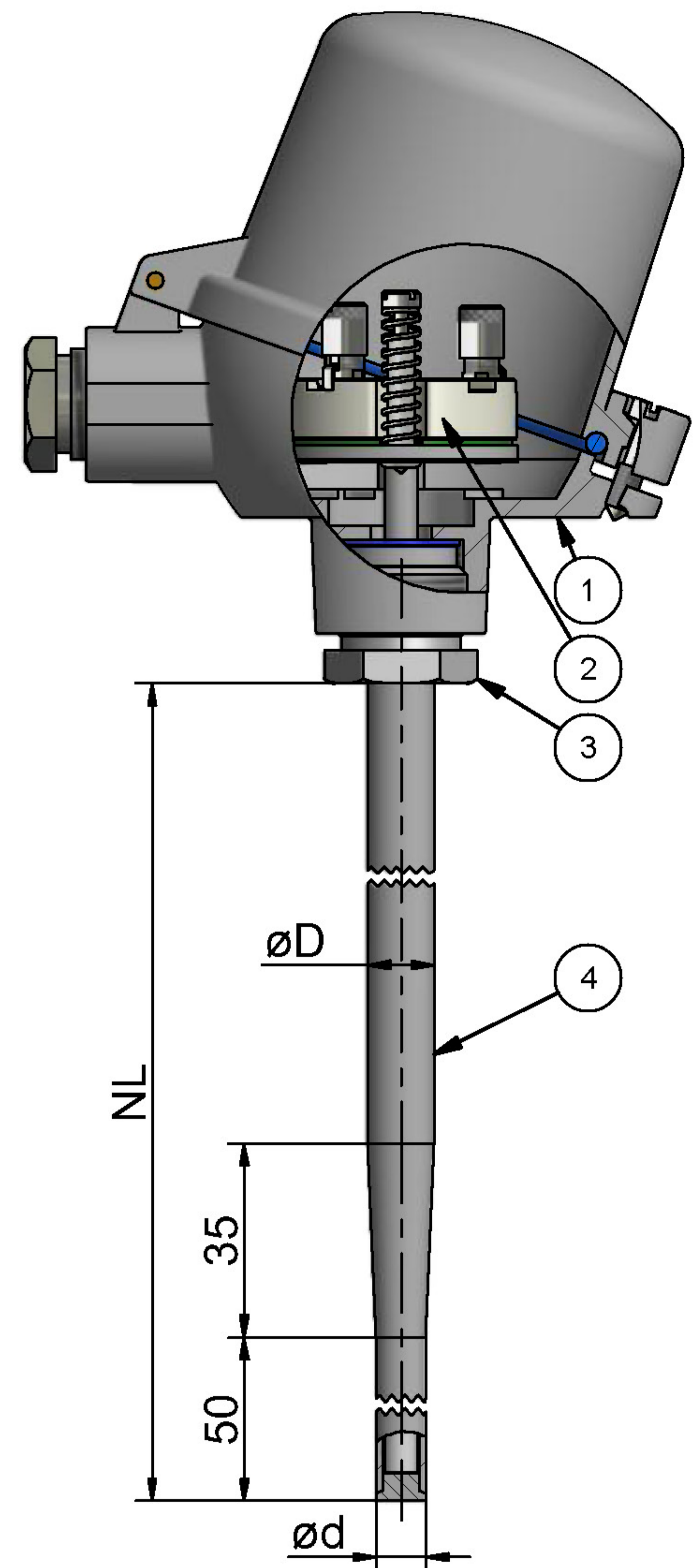
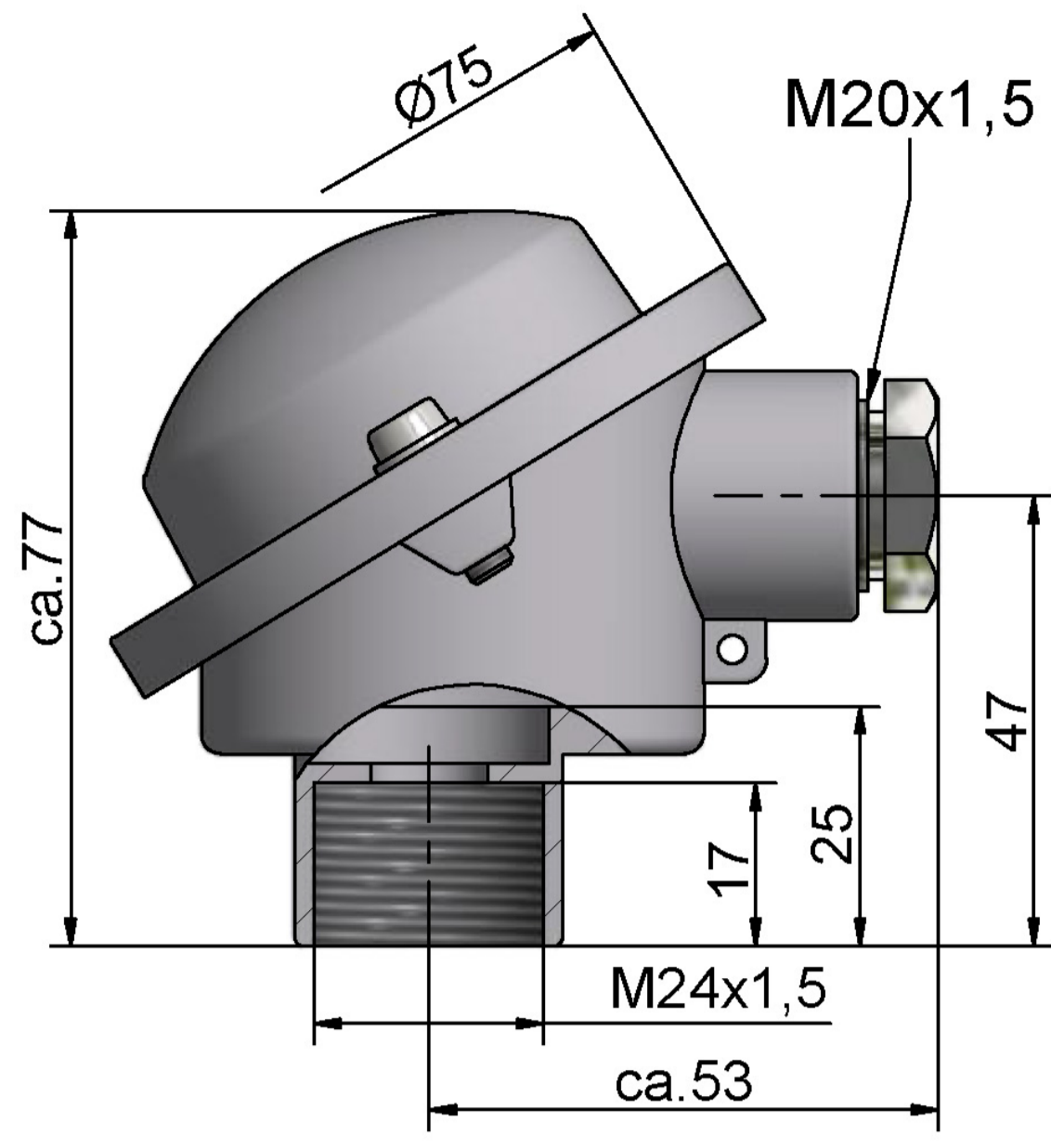


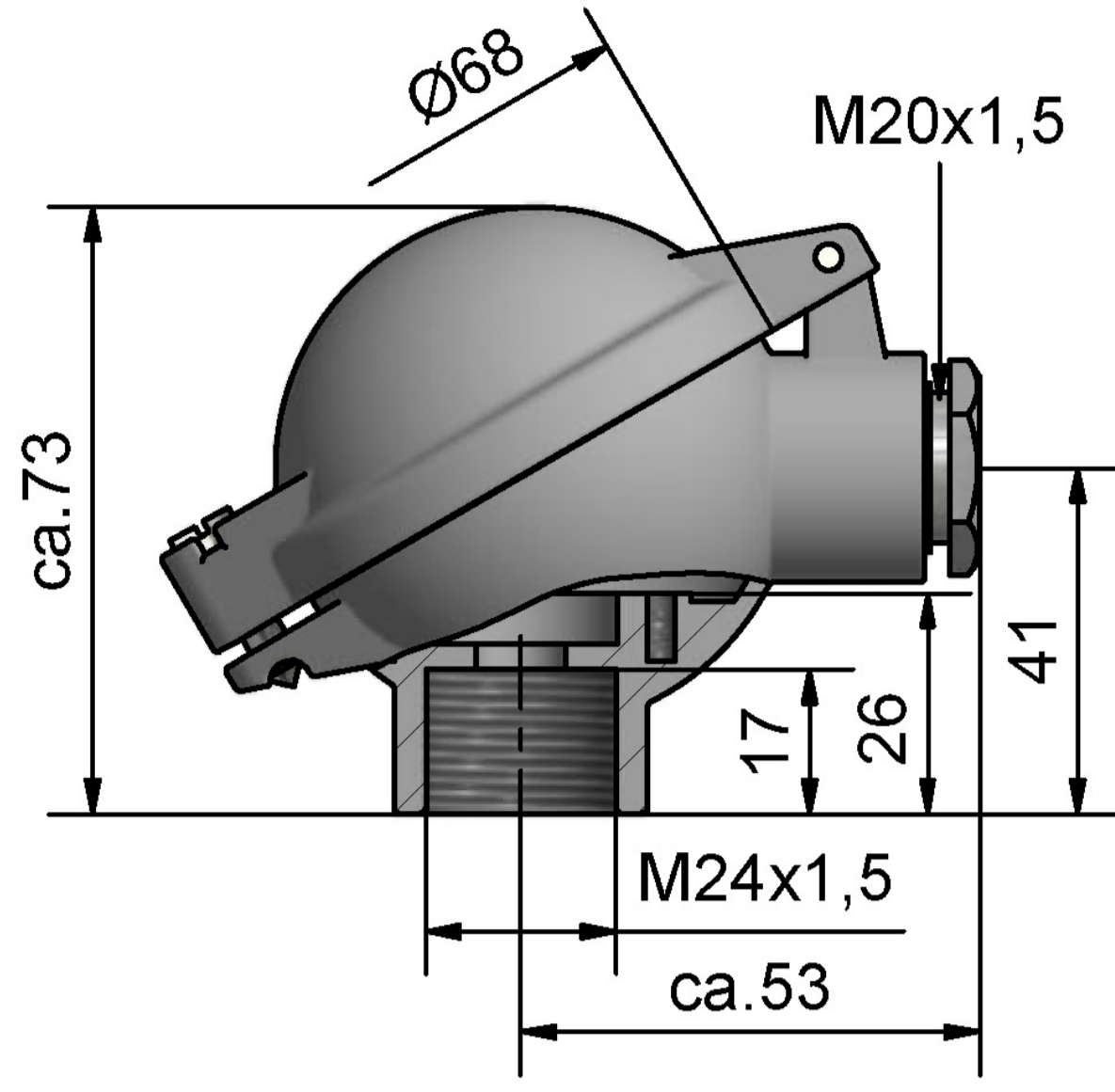
fig. 1

# Optionale Anschlussköpfe / Anschlussbilder

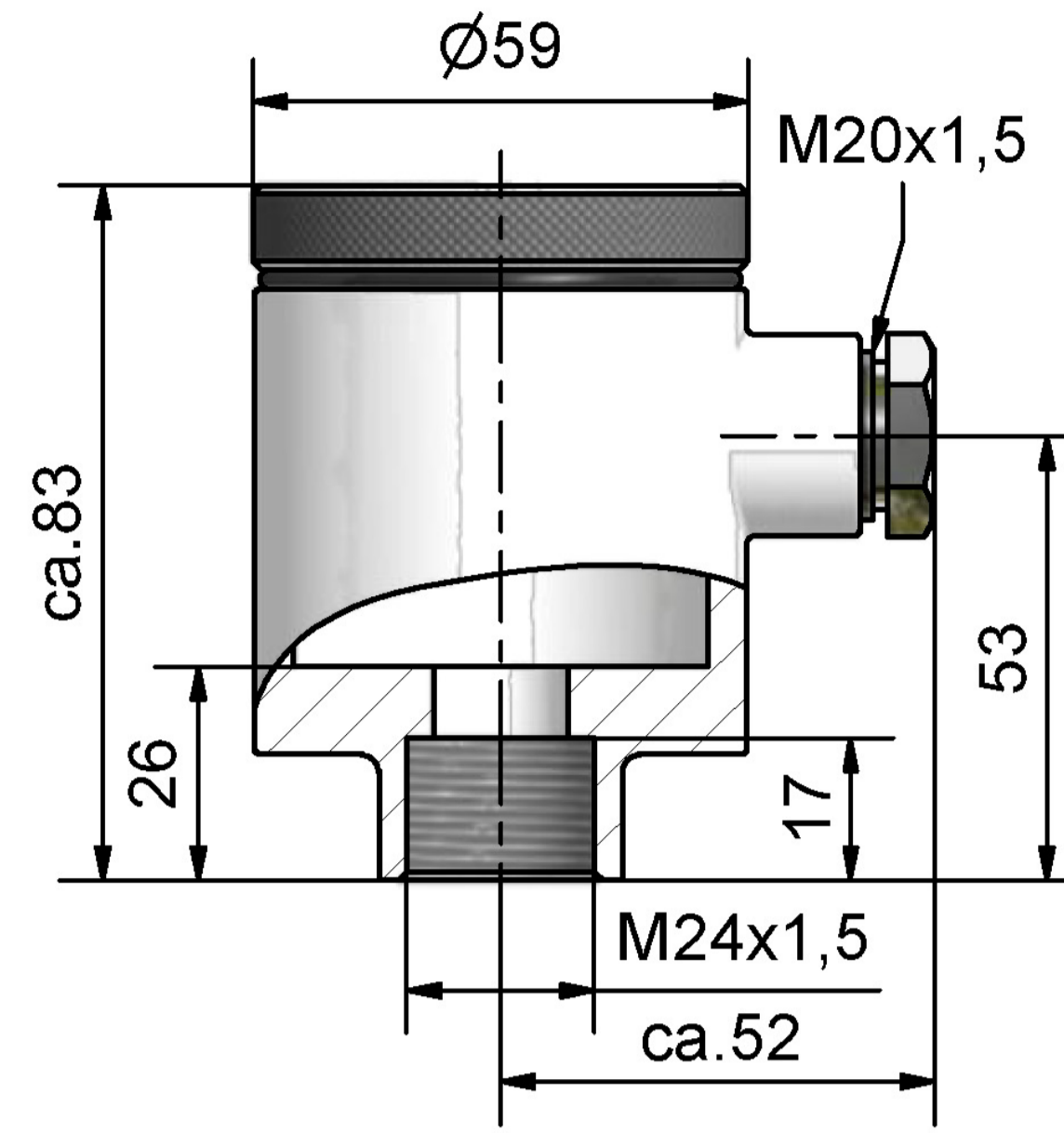
Alternativ zur Kabelverschraubung ist ein M12 Einbau-Steckverbinder möglich.



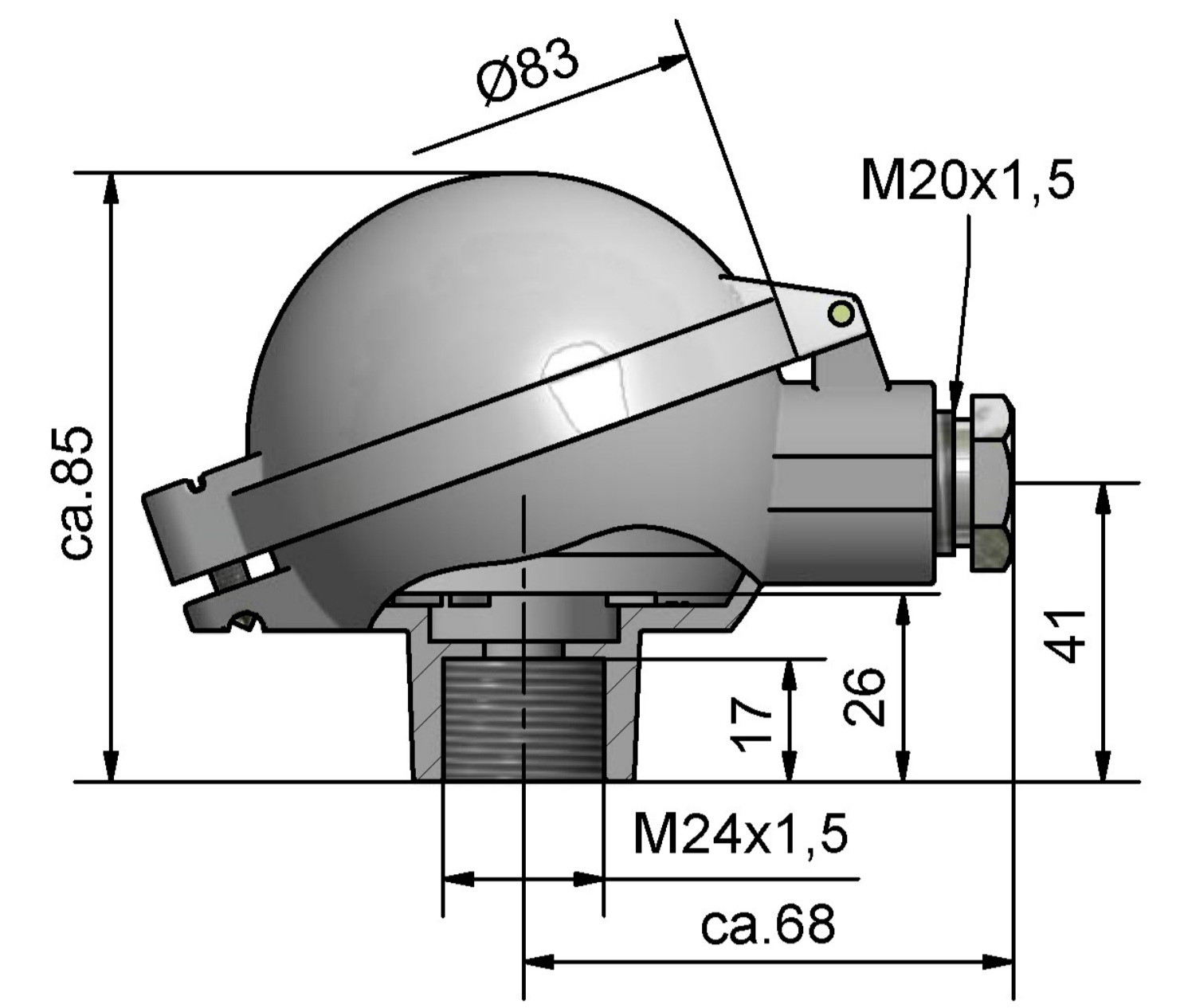
Kopf Form B-G12  
M24 x 1,5



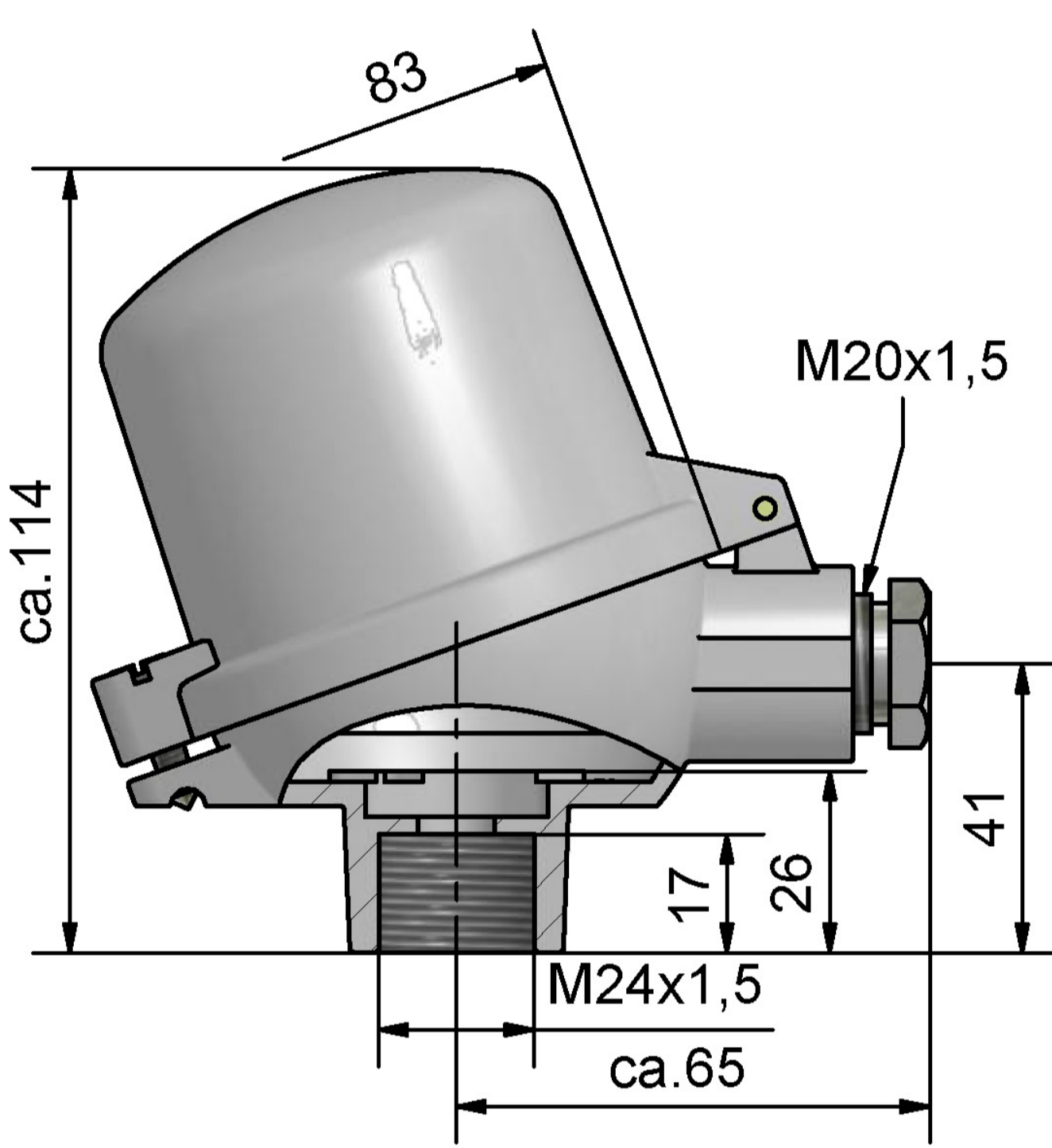
Kopf Form B-KL  
M24 x 1,5



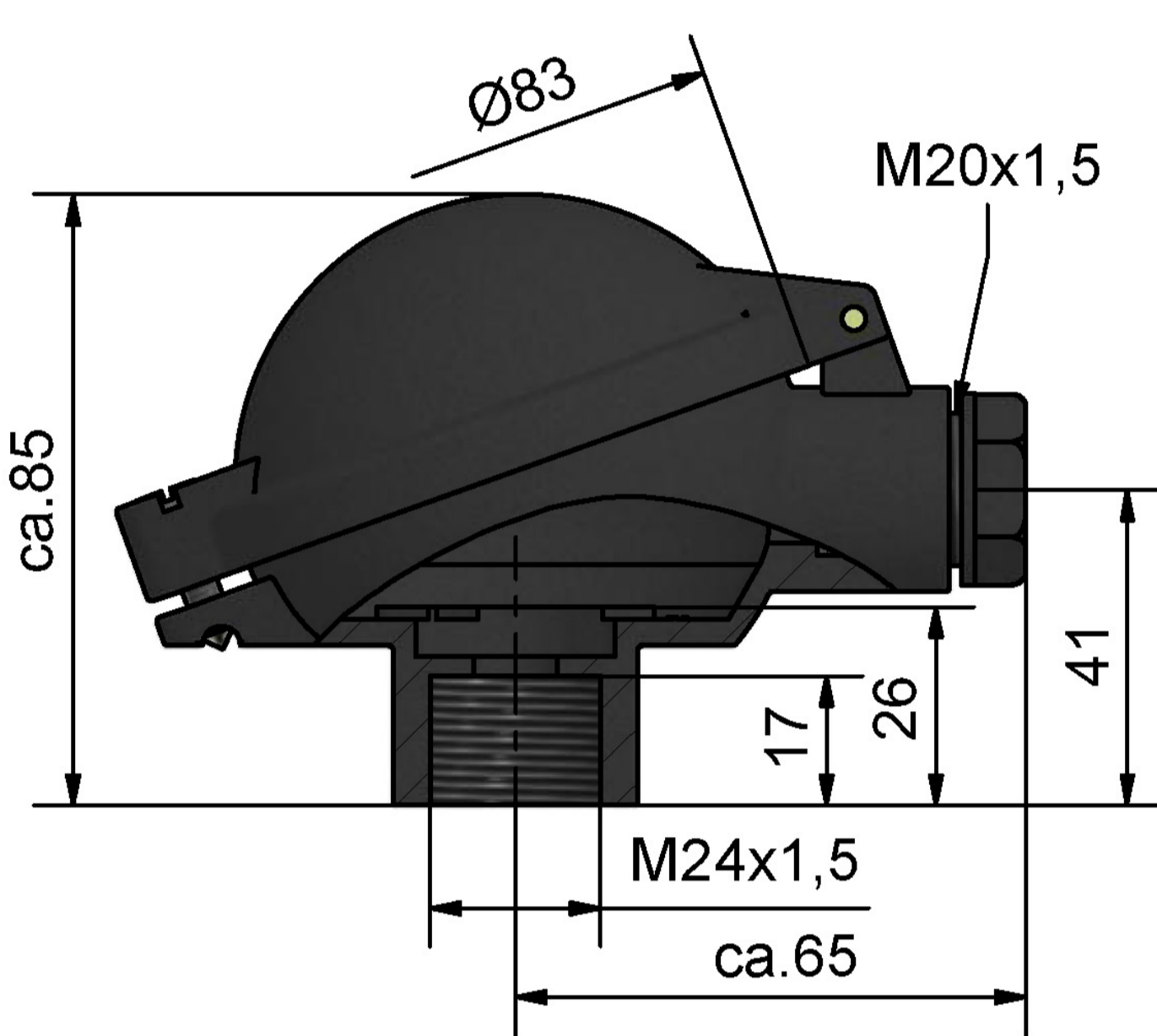
Kopf Form B-VA  
M24 x 1,5



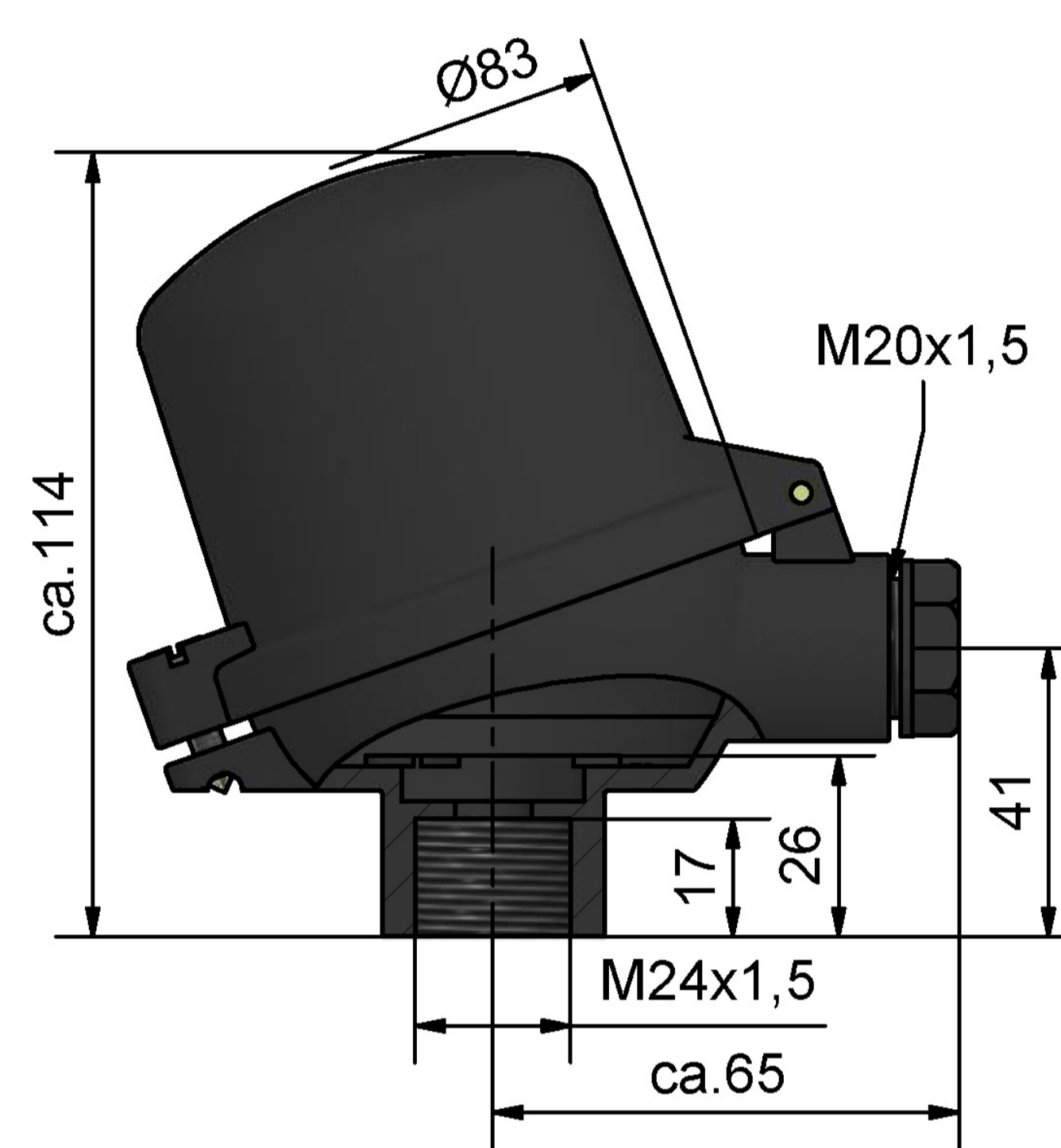
Kopf Form BA-KL  
M24 x 1,5



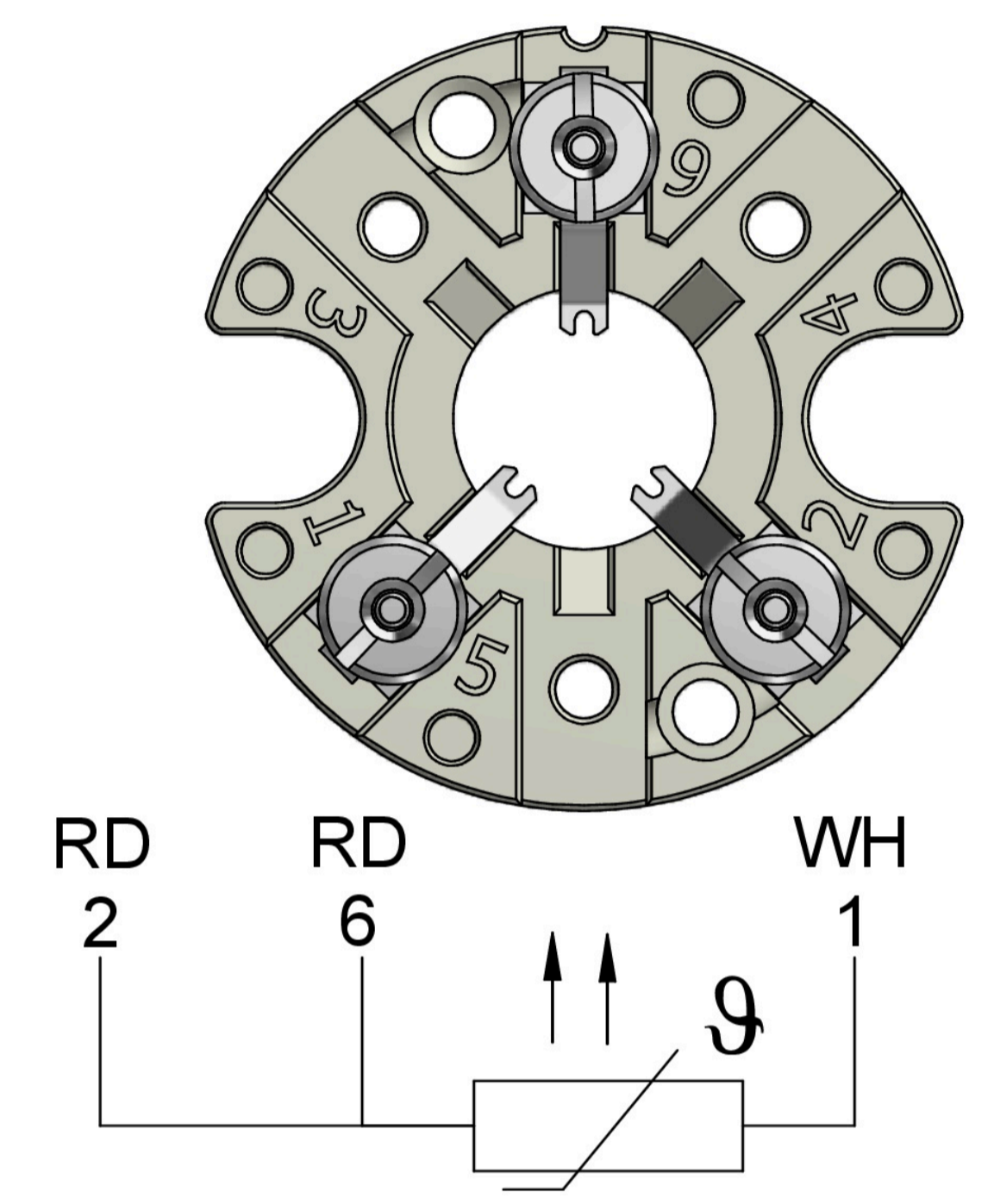
Kopf Form BA-KLH  
M24 x 1,5



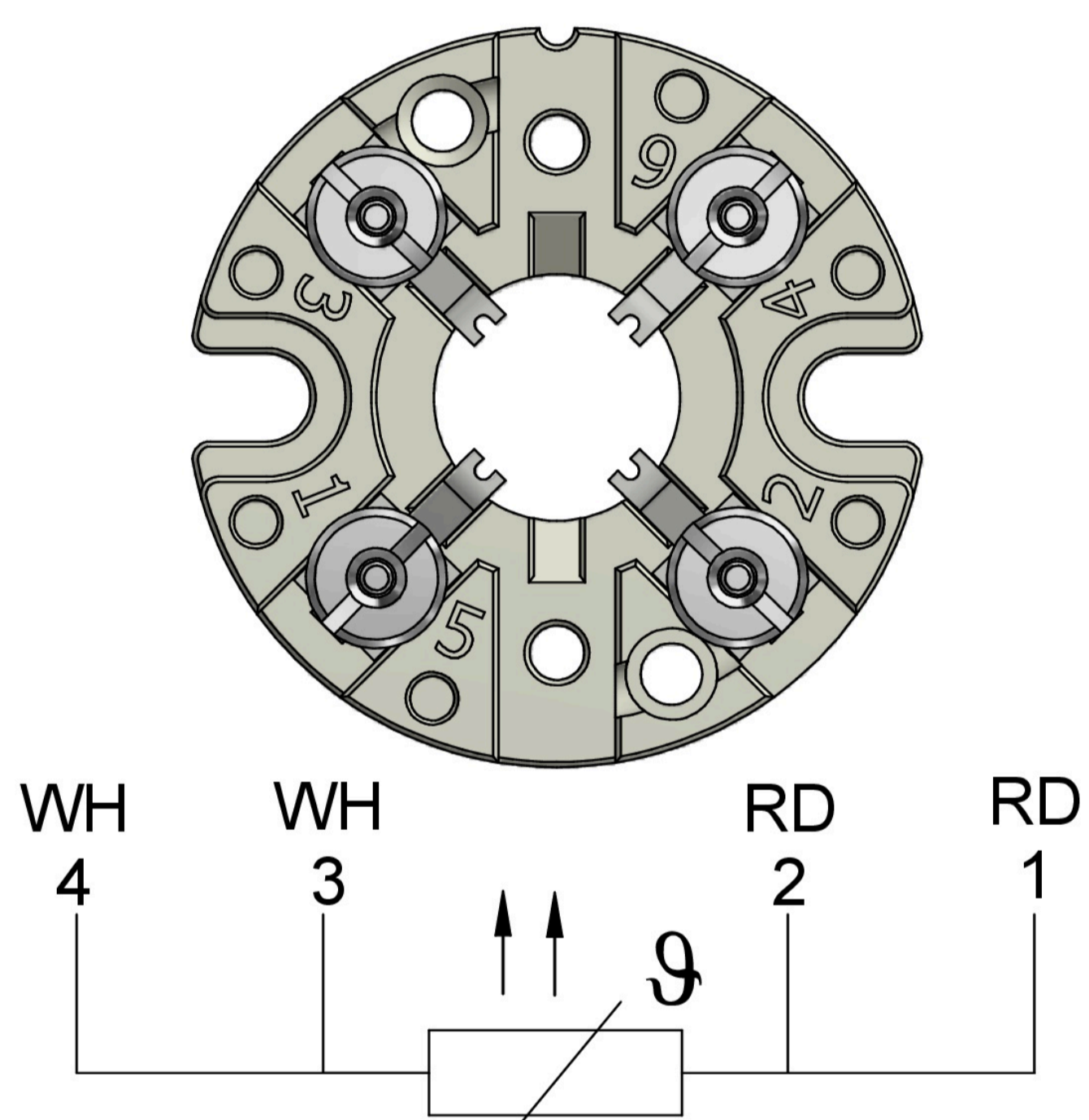
Kopf Form B-KUKL  
M24 x 1,5



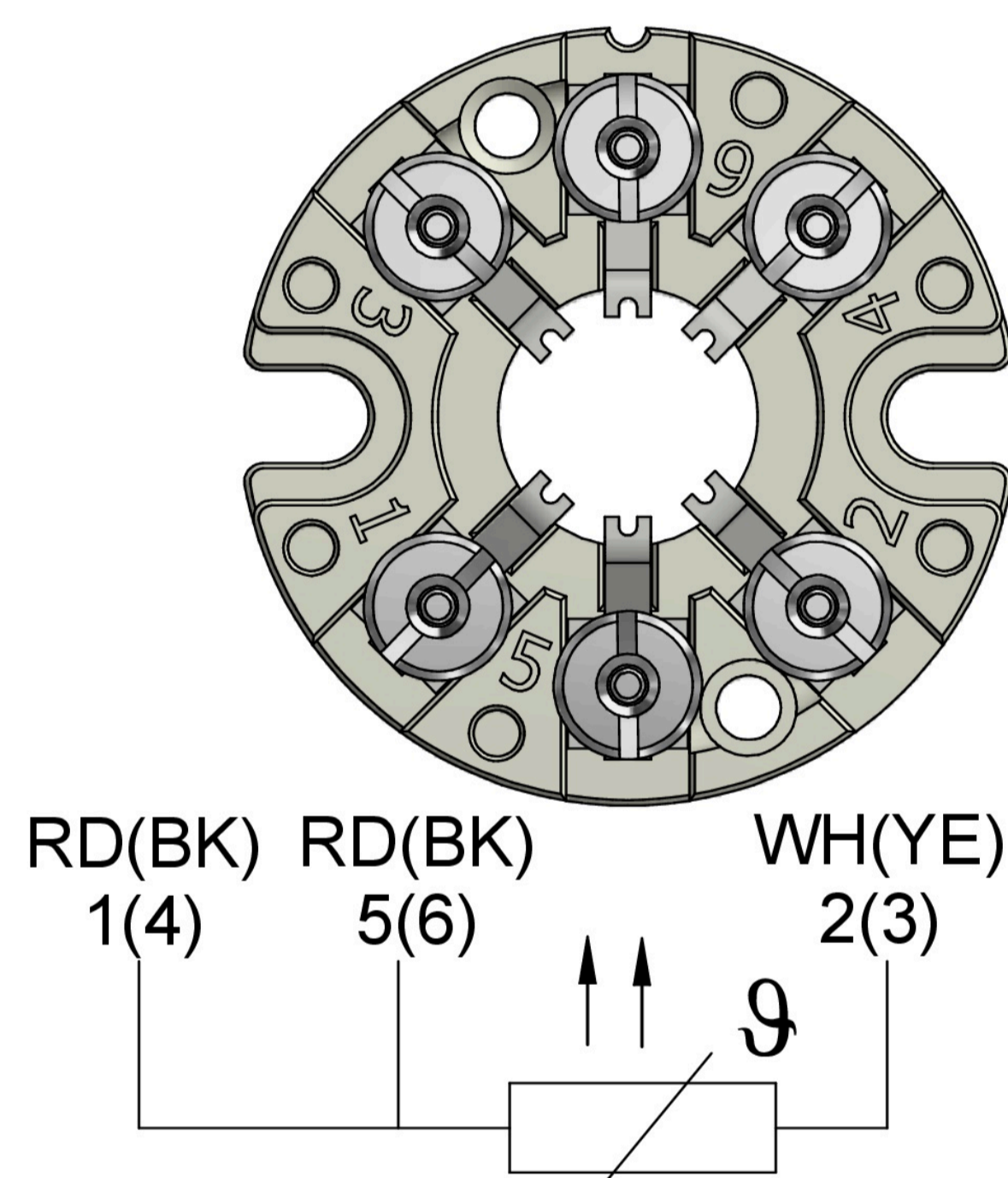
Kopf Form B-KUHKL  
M24 x 1,5



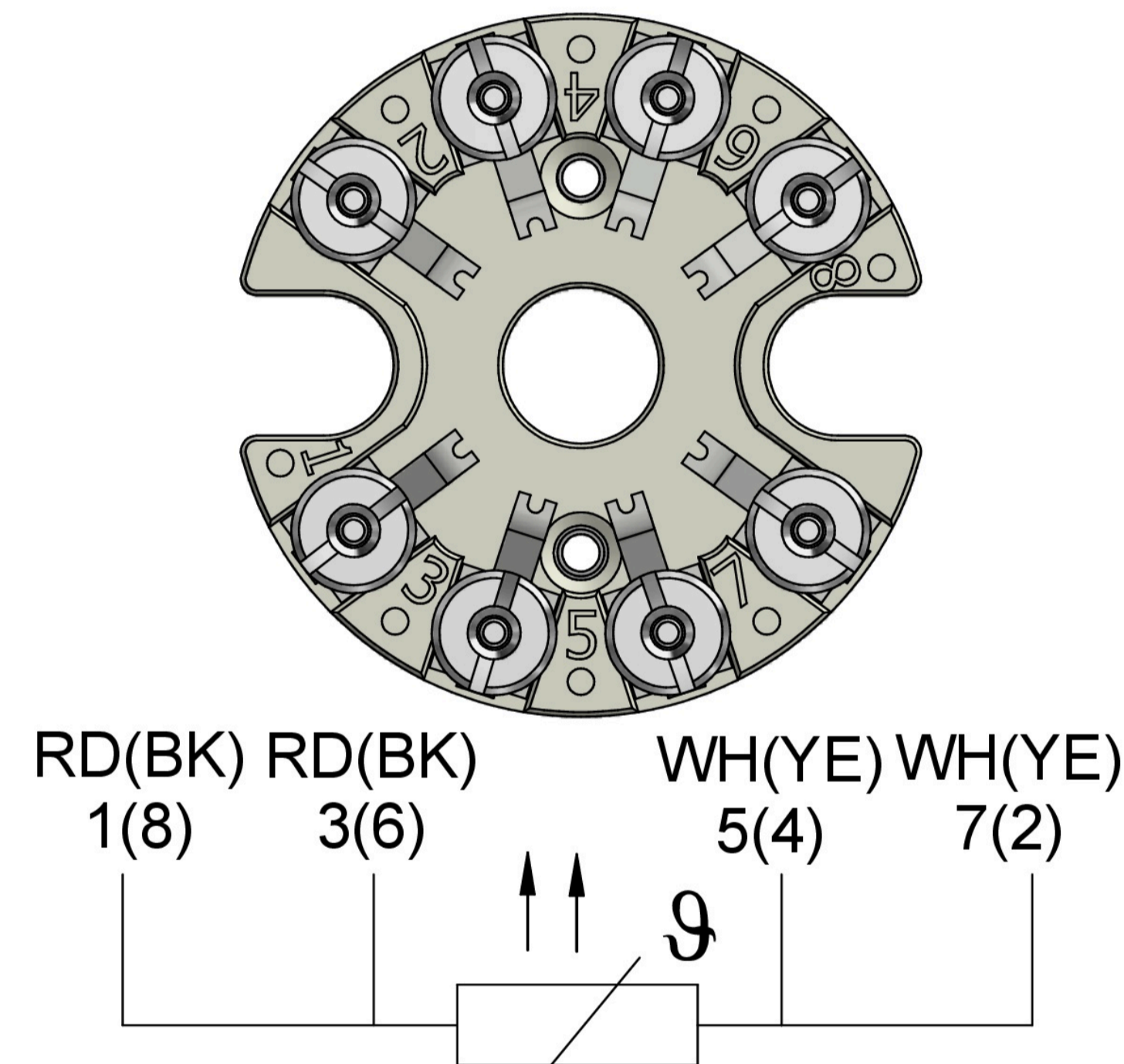
Anschlusssocket  
1 x PT100 3 wire



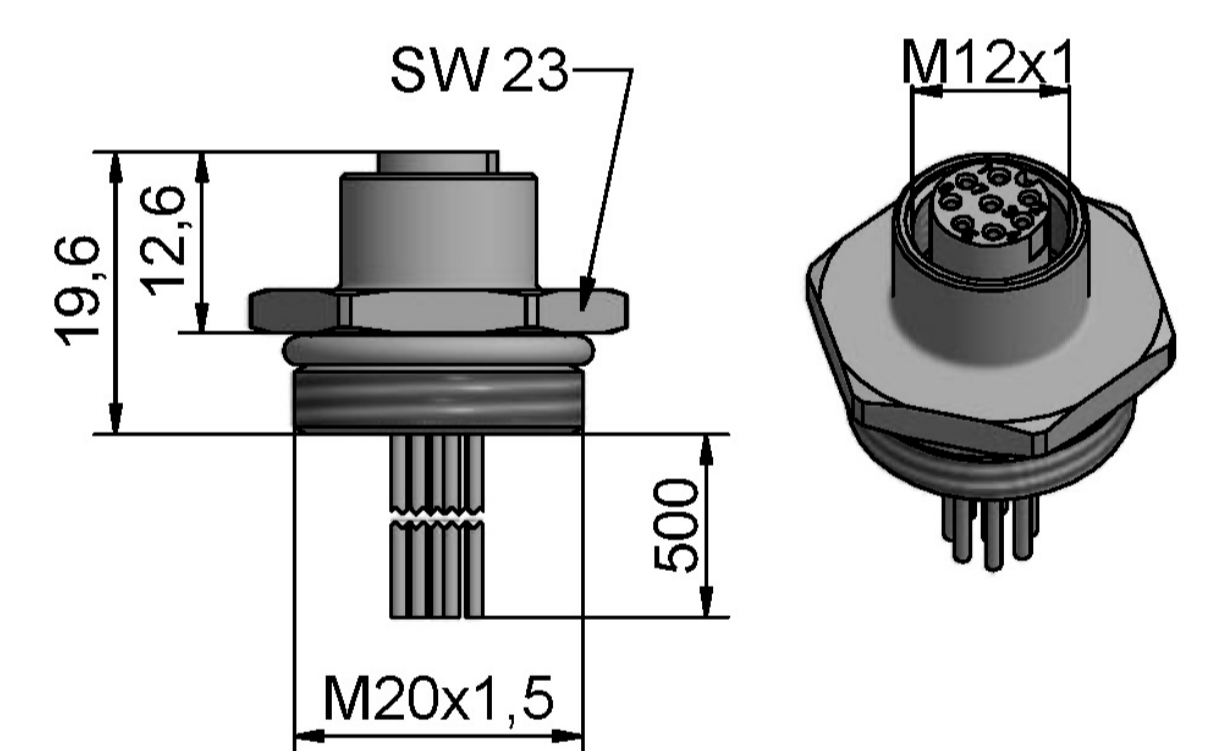
Anschlusssocket  
1xPT100 4-Leiter



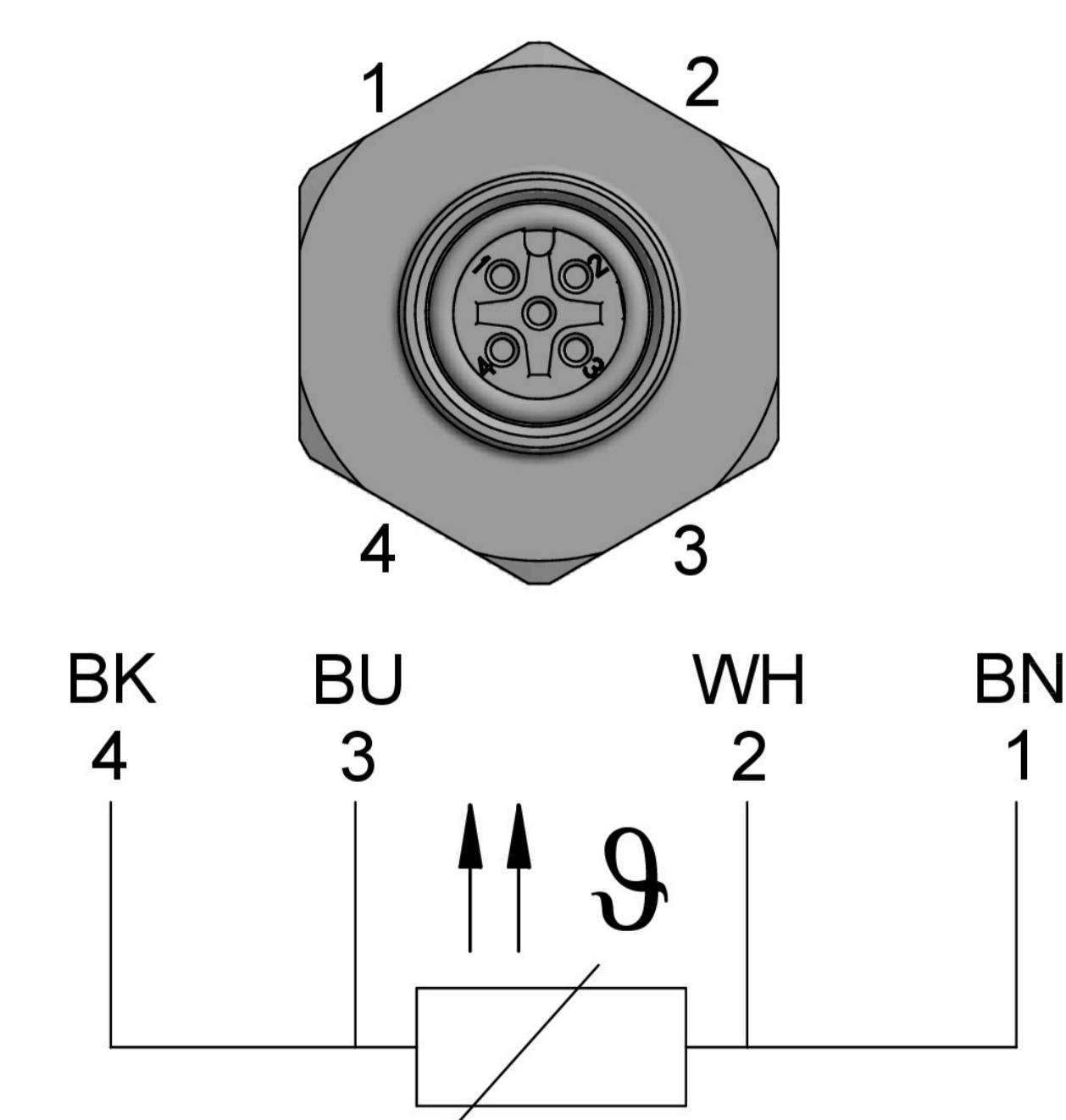
Anschlusssocket  
2xPT100 3-Leiter



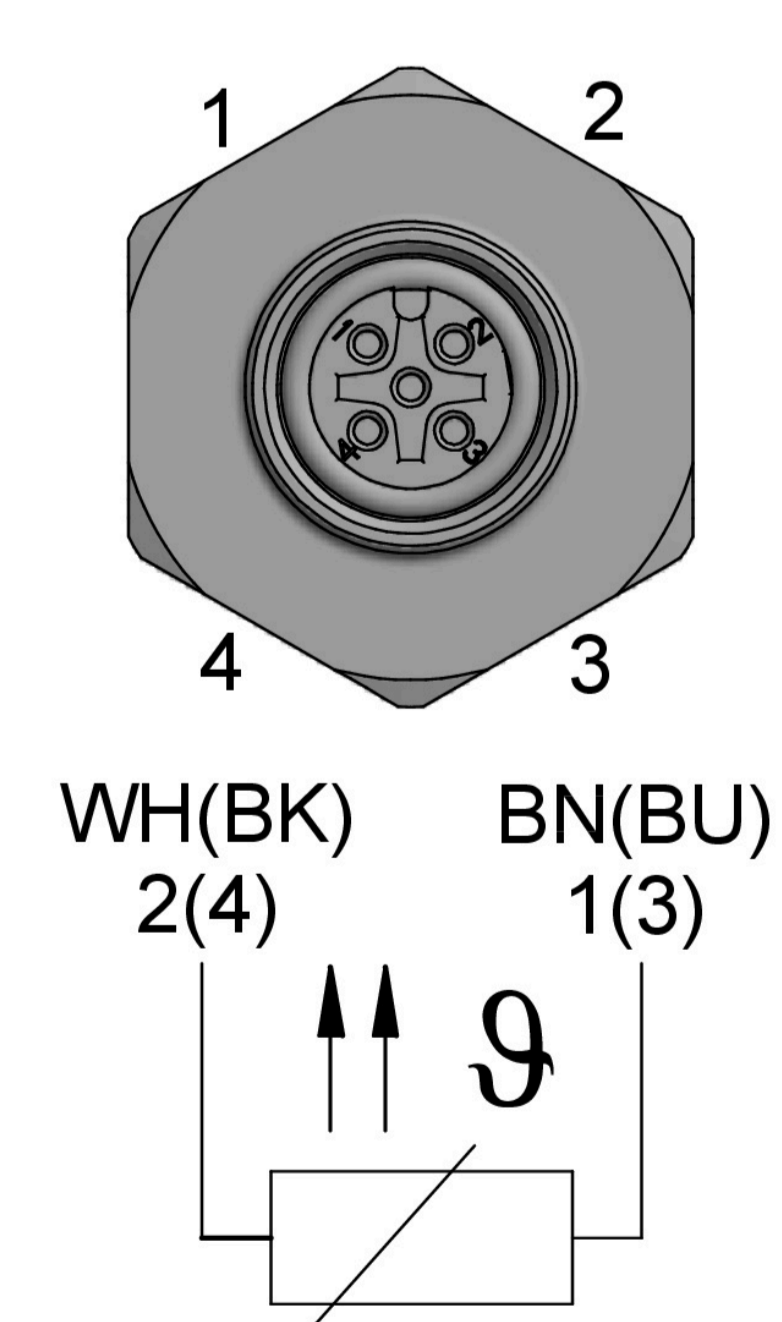
Anschlusssocket  
2xPT100 4-Leiter



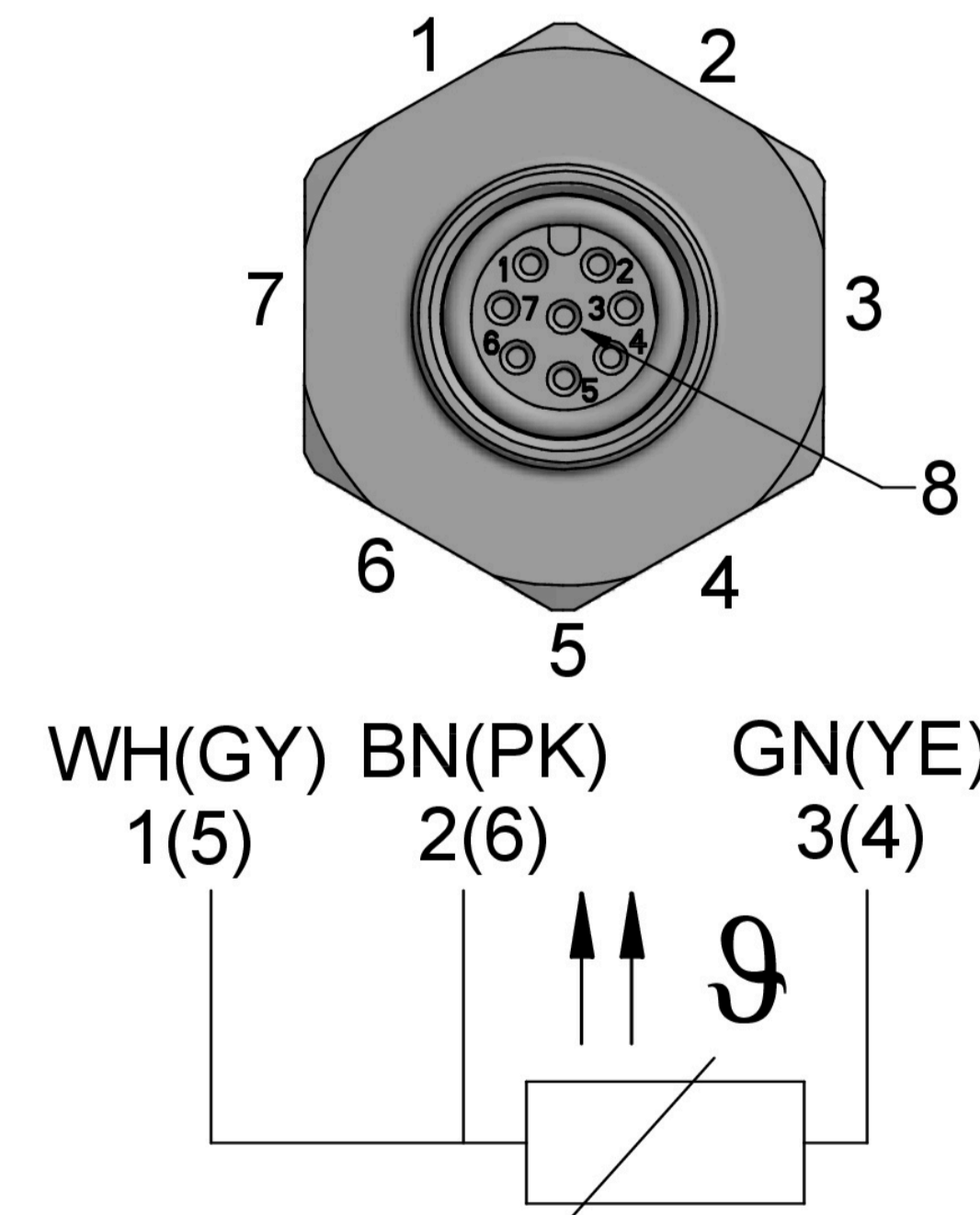
M12 Einbau Kupplung  
8 - polig



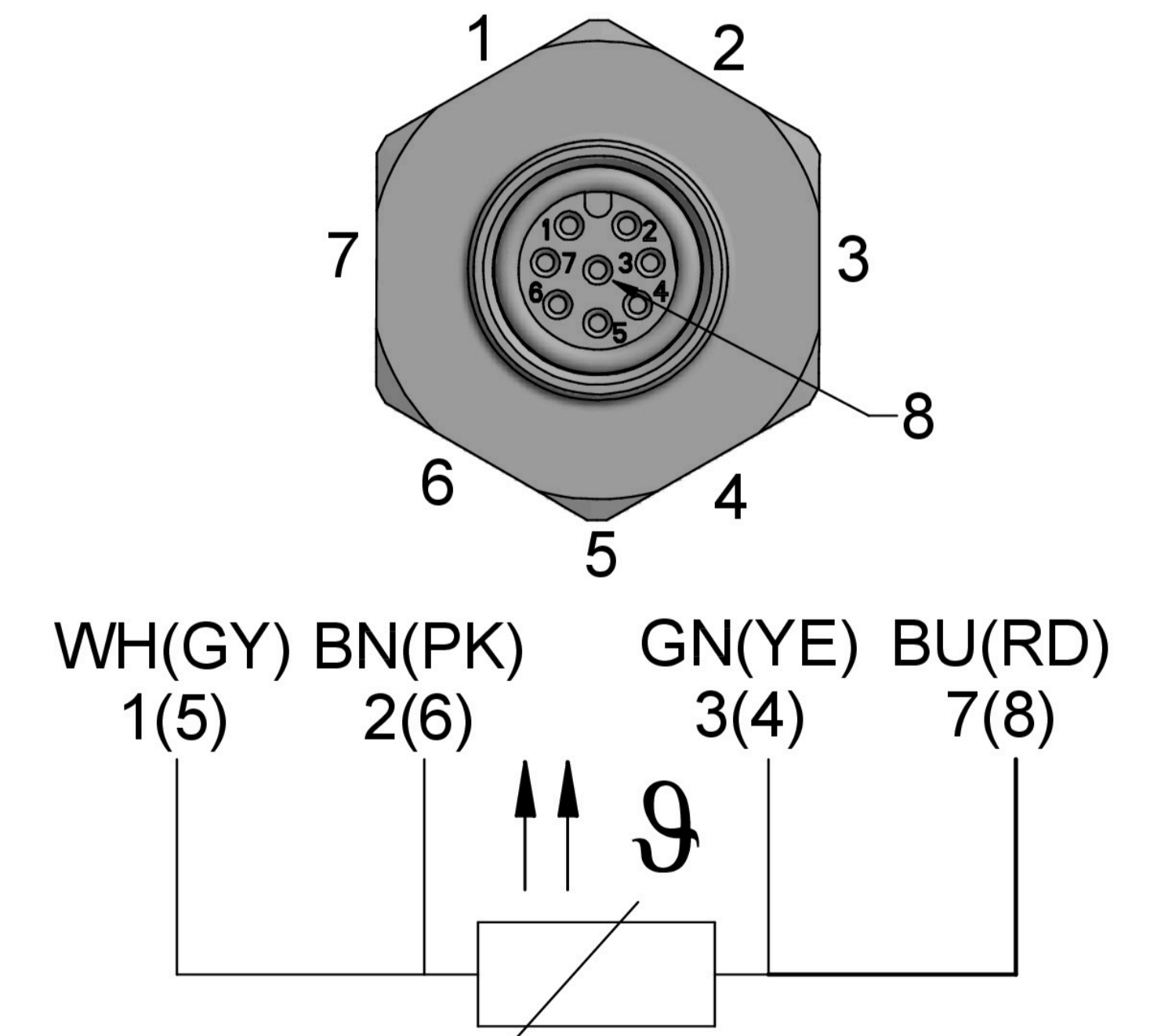
M12 Einbau Kupplung  
1xPT100 4-Leiter



M12 Einbau Kupplung  
2xPT100 2-Leiter



M12 Einbau Kupplung  
2xPT100 3-Leiter



M12 Einbau Kupplung  
2xPT100 4-Leiter