

Widerstandsthermometer Form 3F

WTH mit metallischer Schutzarmatur Form 3F gemäß oder ähnlich DIN 43722

Allgemein

Temperaturfühler der Reckmann GmbH (R58®) dienen ausschließlich zum Messen von Prozesstemperaturen in festen, flüssigen oder gasförmigen Medien. Diese Bauform ermöglicht ein direktes Anflanschen an den Prozessanschluss eines Behälters oder einer Rohrleitung. Die Verjüngung verringert die Ansprechzeit.

Einsatzbereiche:

Autoklaven, Maschinen- und Anlagenbau,
Lebensmittel- und Chemischeindustrie,
Energie- und Kraftwerkstechnik,
Baustoffindustrie, Recycling.

**Einbauspezifische Daten siehe Installationsanweisung für Widerstandsthermometer (WTH).
Typenschlüssel 1R15-C3.**

Technische Daten

- **Anschlusskopf** (fig 1/1) gemäß DIN EN 50446.
Standard Köpfe: Form B-G12, B-KL, B-VA, BA-KL, BA-KS, BA-KLH, BA-KSH. Abmessungen siehe Seite 2.
- **Schutzarmatur** (fig. 1/3 bis 5) gemäß oder ähnlich DIN 43772.
Standard Werkstoff 1.4571.
Standard - D/d: 12 verjüngt auf 9 mm.
- **Prozessanschluss** (fig. 1/4) über angeschweißtem Blindflansch gem. DIN EN 1092-1 Typ 05 oder ASME B 16.5.
Vorzugs- Flansche DN25 / DN50 PN40 Form B1.
- **Messeinsatz** (fig. 1/2) auswechselbar, gemäß oder ähnlich DIN 43735.
Sensor je nach Anwendung:
Dünnschicht oder Keramik nach IEC / EN 60751
Standard in 1 x 3-, 1 x 4-, 2 x 3-, - oder 2 x 4 - Leiterschaltung.
Empfohlene Einsatztemperatur an der Messspitze je nach Genauigkeitsklasse gemäß IEC / EN 60751
Einsatztemperatur PT100
- 50°C bis + 500°C für Dünnschichtsensoren,
- 200°C bis + 600°C für Keramiksensoren,
- 200°C bis + 450°C für Glassensoren.
- **Mantelmaterial** Ausführung nach IEC / EN 61515.
Vorzugs - Werkstoff 1.4404.
Vorzugs - Durchmesser 3 oder 6 mm.
- **Optional:** auf Anfrage andere Materialien, Durchmesser oder mit Messumformer.

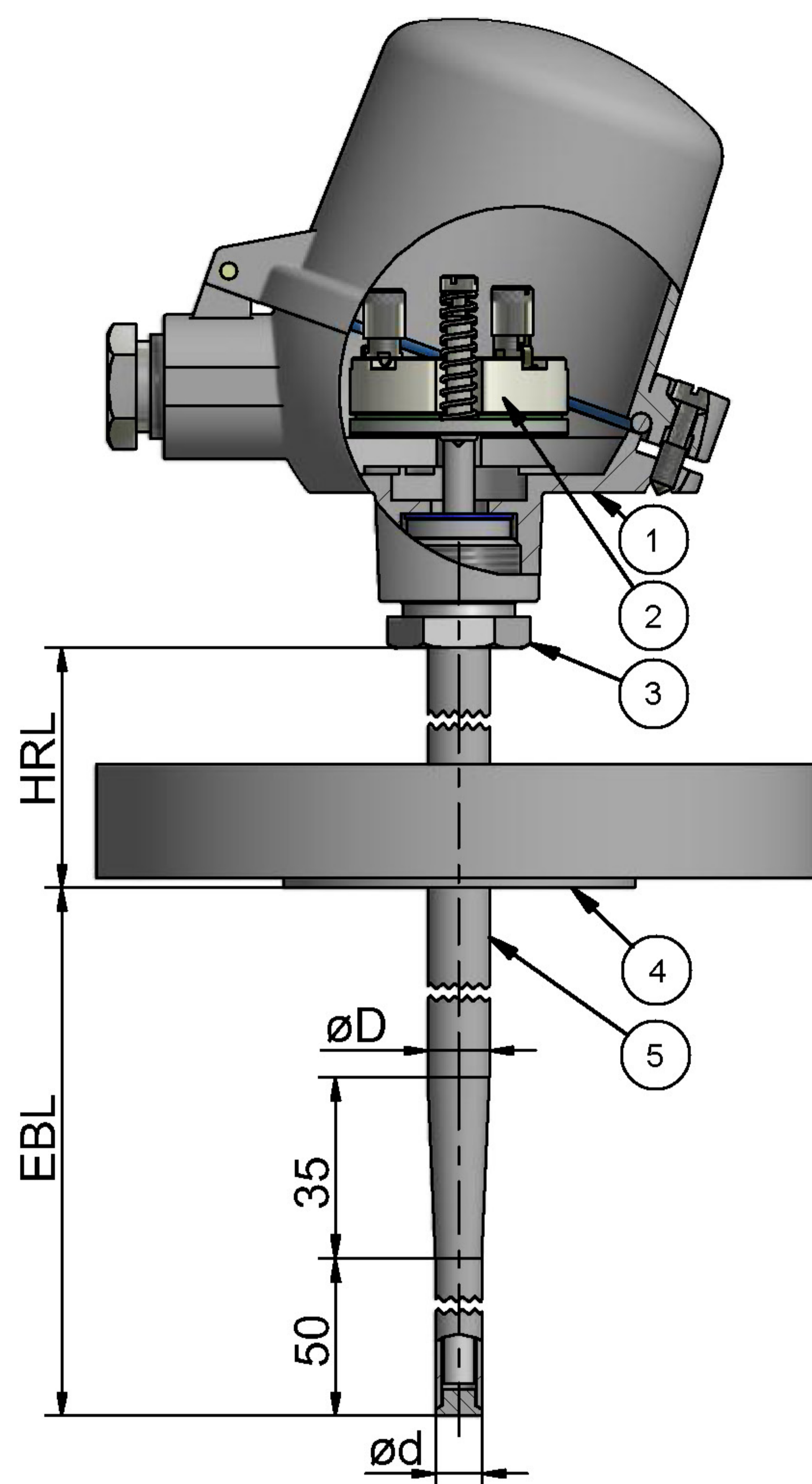
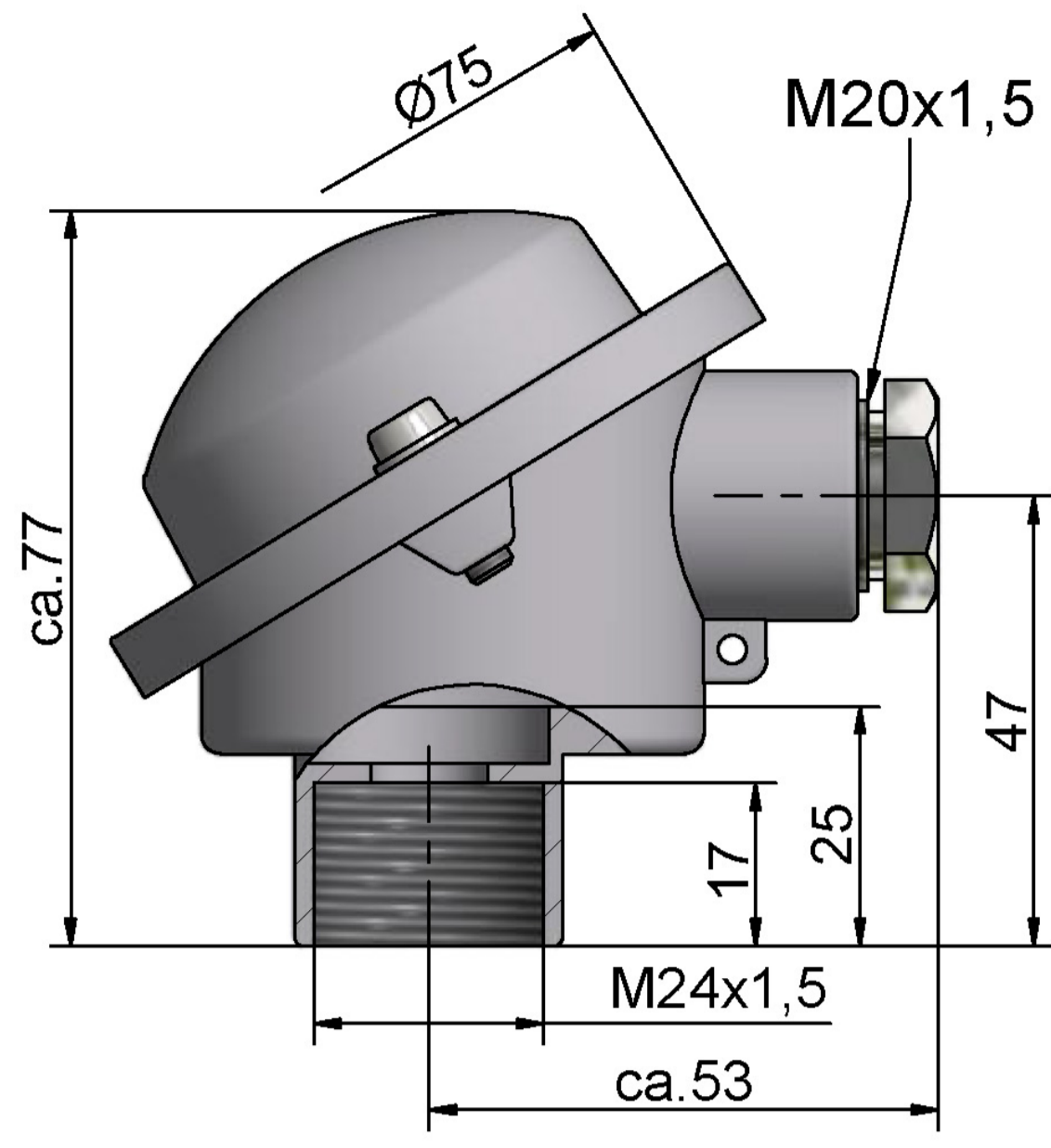


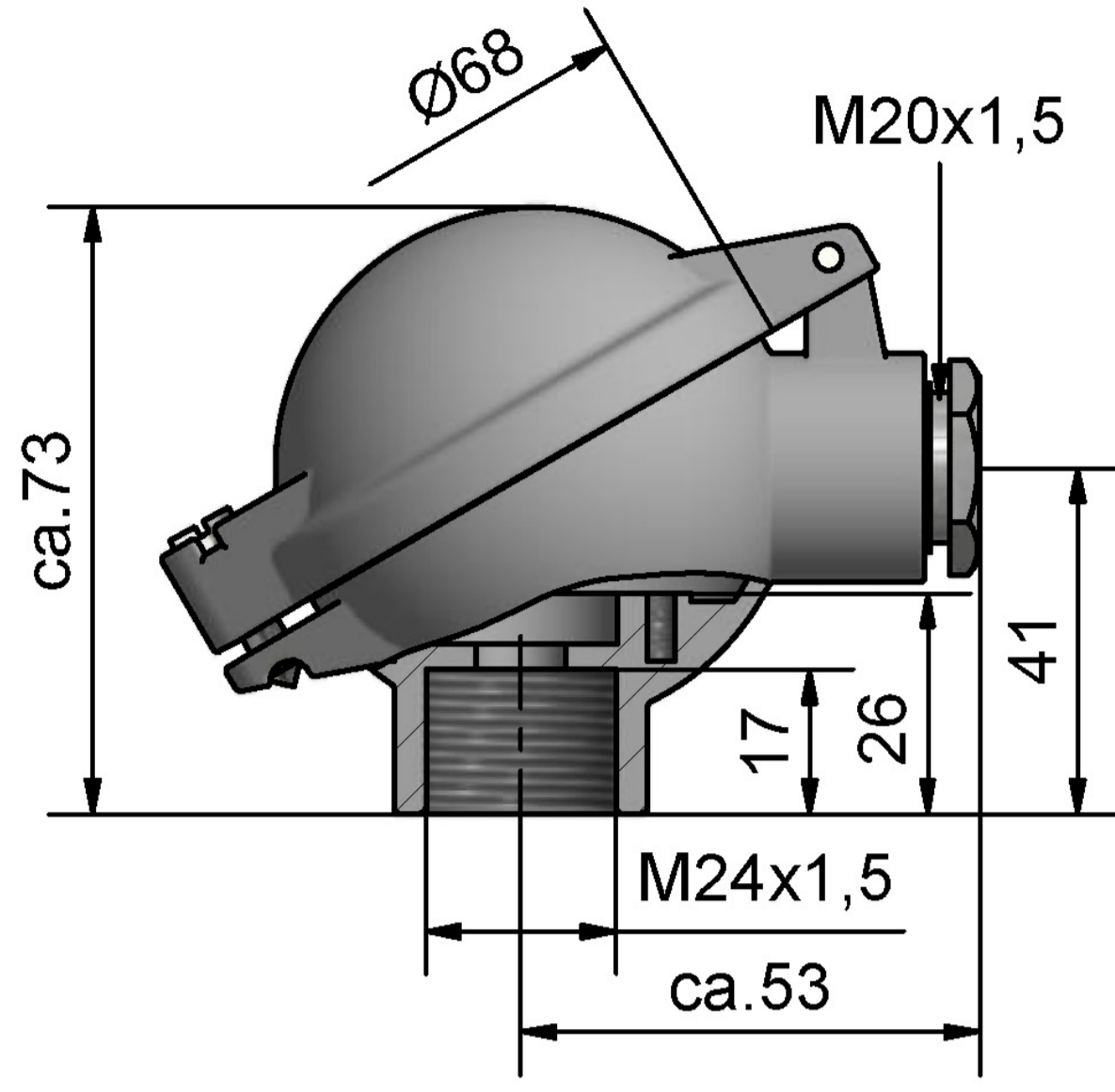
fig. 1

Optionale Anschlussköpfe / Anschlussbilder

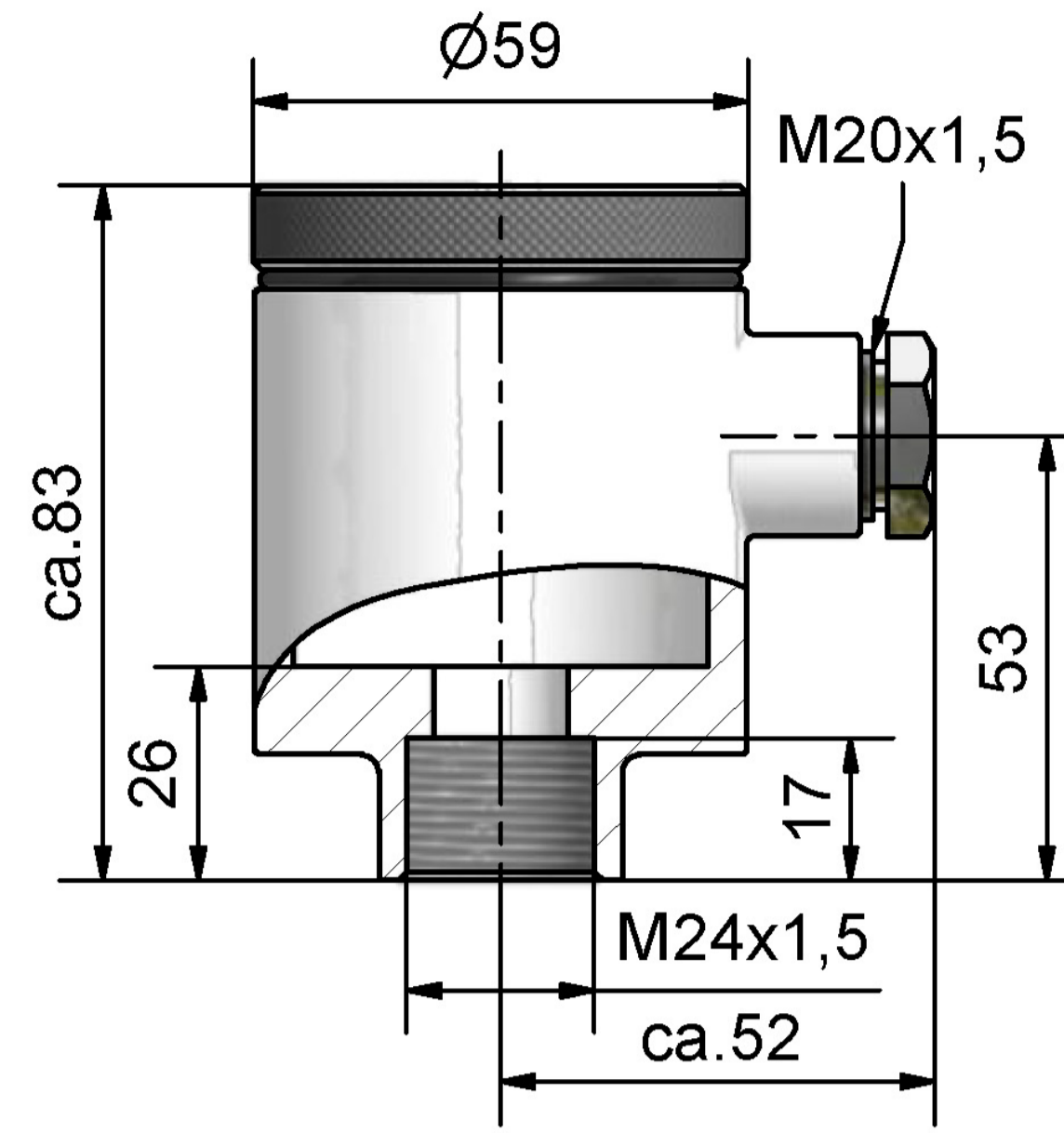
Alternativ zur Kabelverschraubung ist ein M12 Einbau-Steckverbinder möglich.



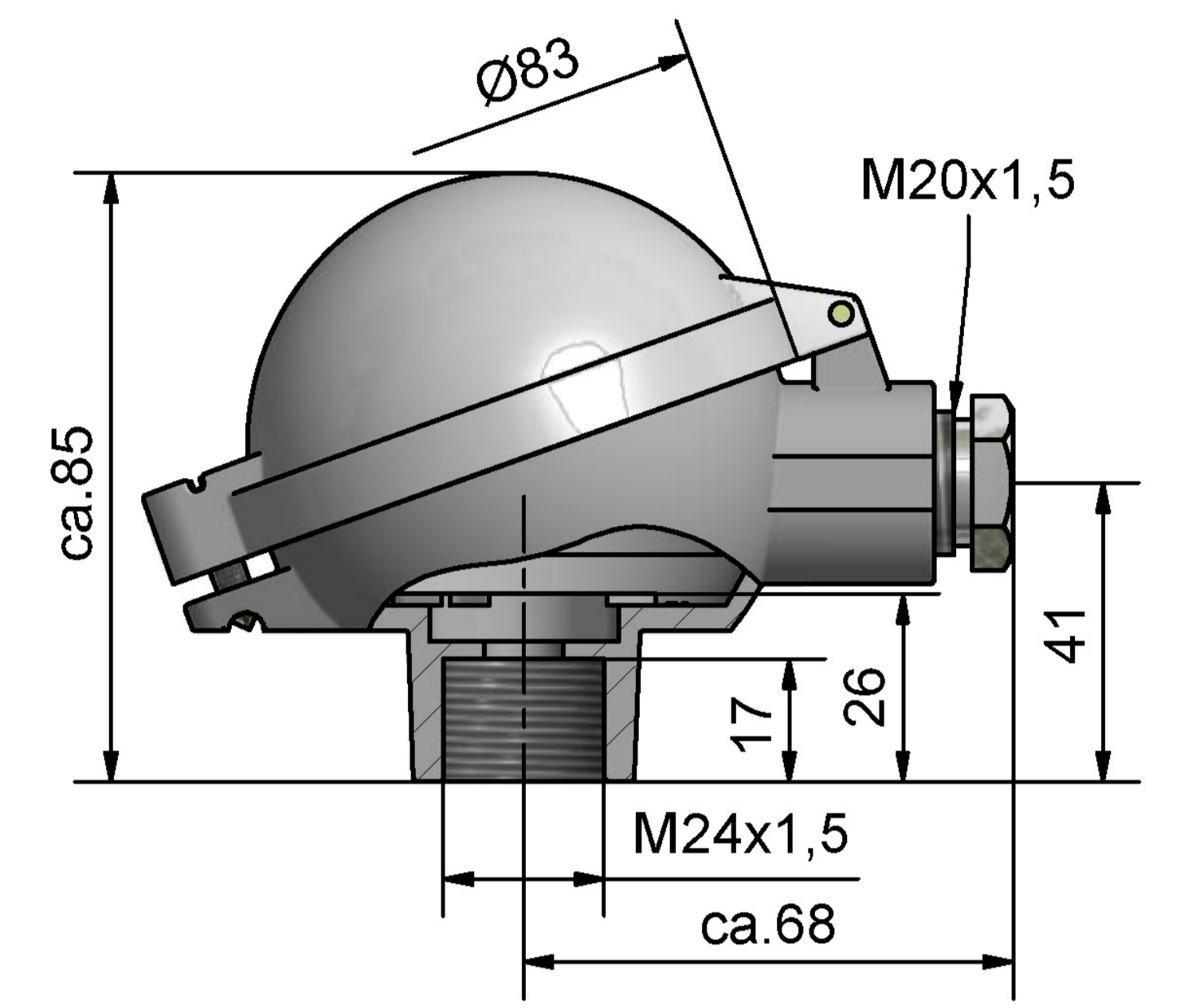
Kopf Form B-G12
M24 x 1,5



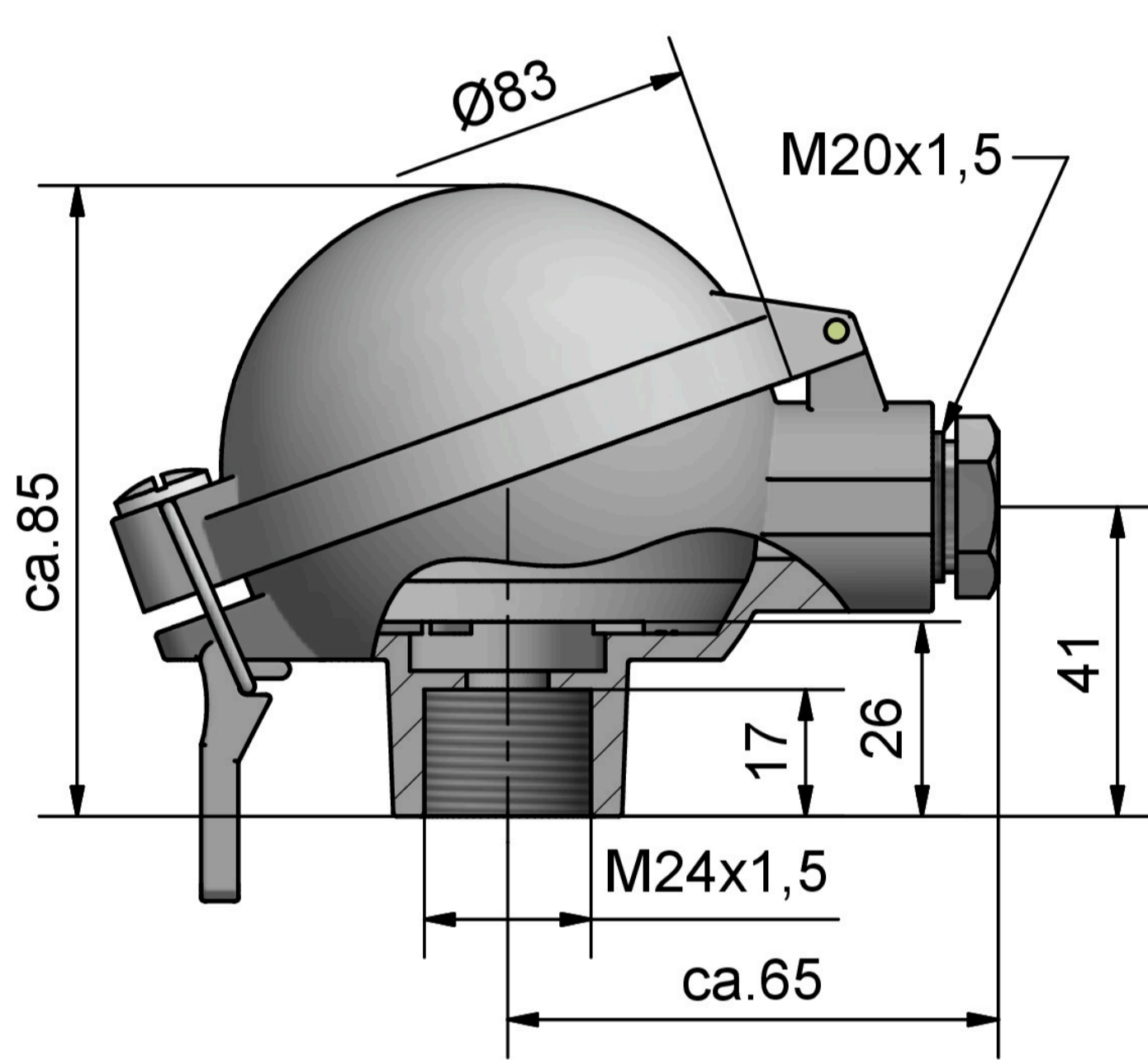
Kopf Form B-KL
M24 x 1,5



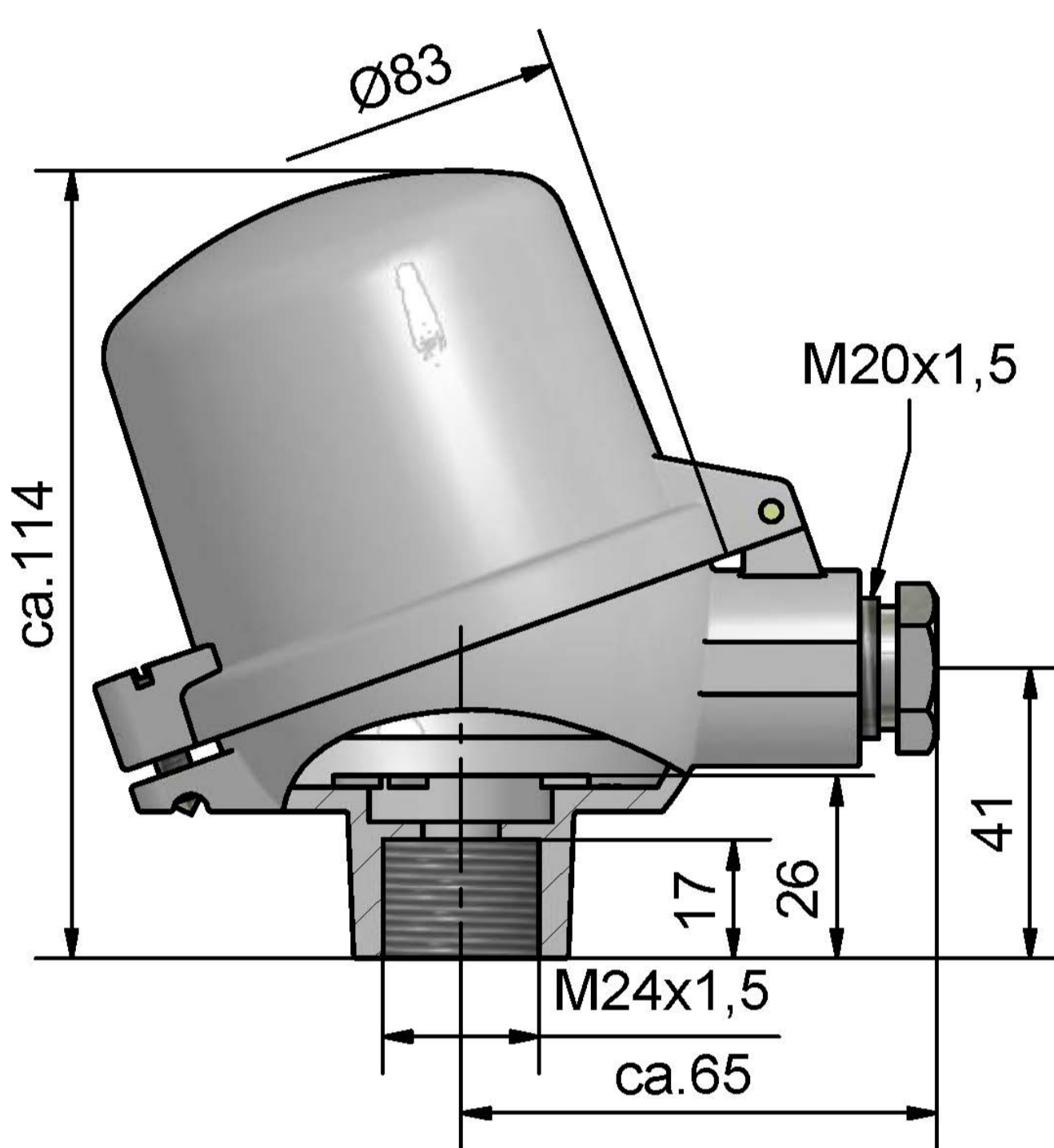
Kopf Form B-VA
M24 x 1,5



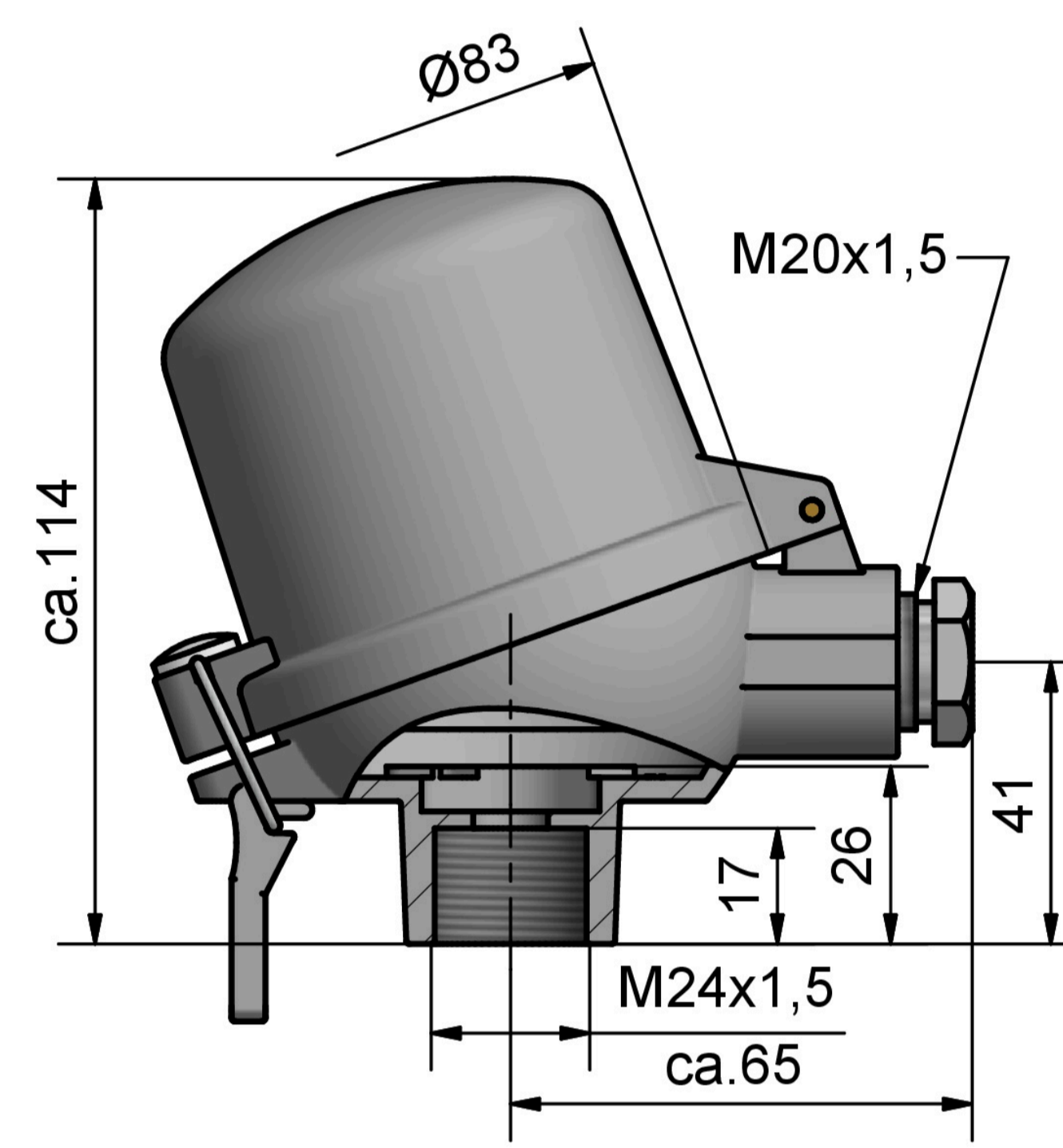
Kopf Form BA-KL
M24 x 1,5



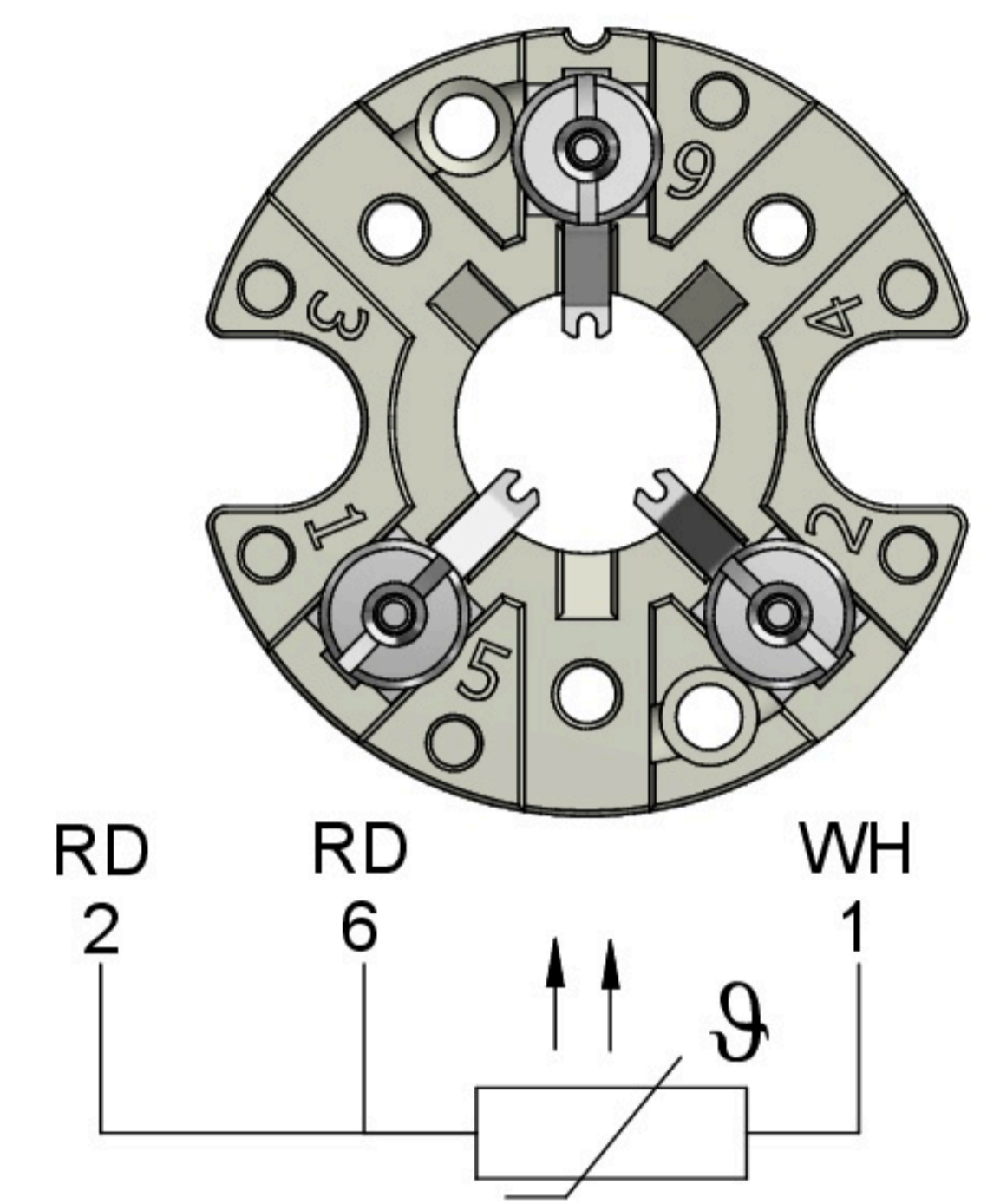
Kopf Form BA-KS
M24 x 1,5



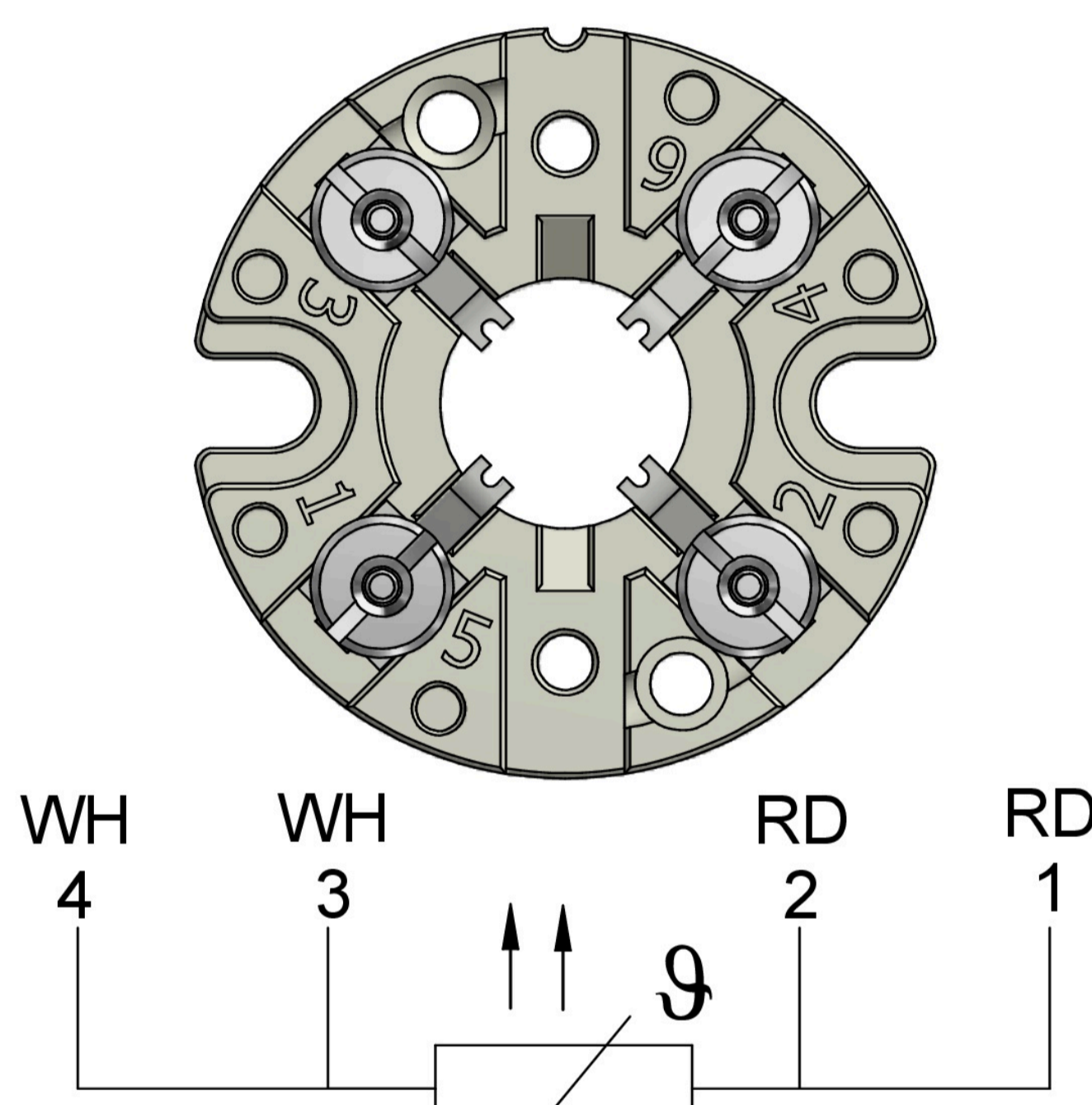
Kopf Form BA-KLH
M24 x 1,5



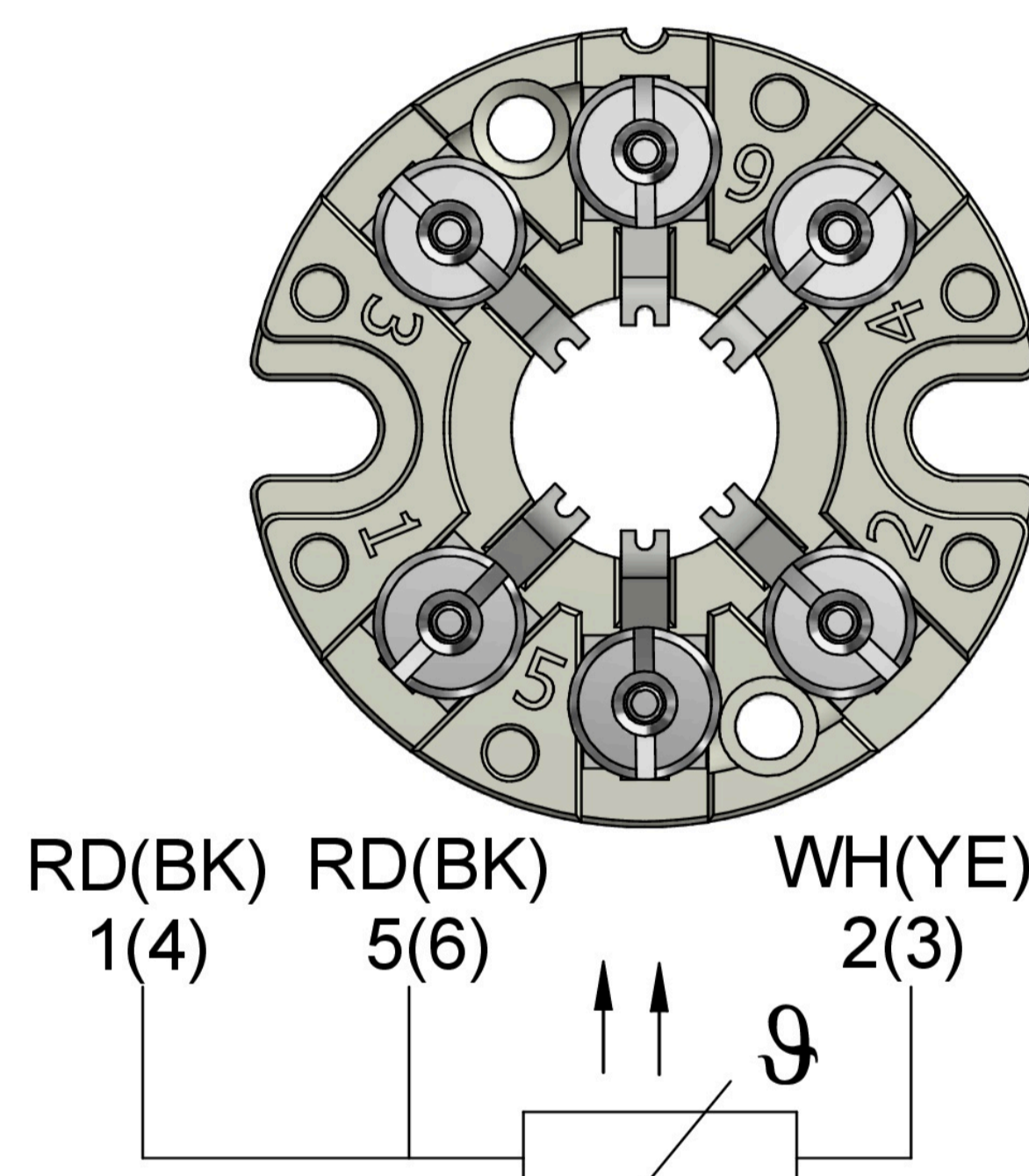
Kopf Form BA-KSH
M24 x 1,5



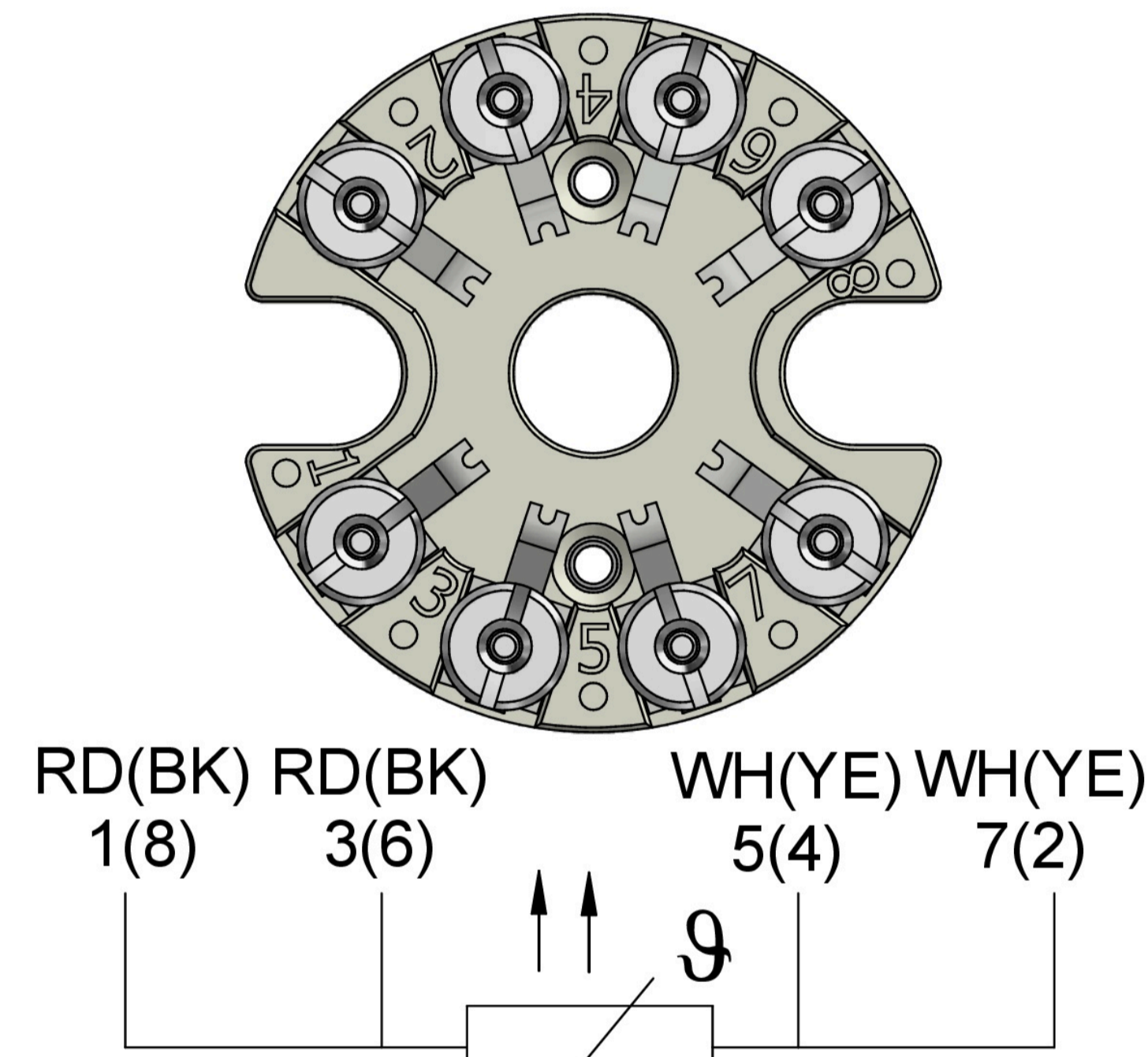
Anschlusssocket
1xPT100 3-Leiter



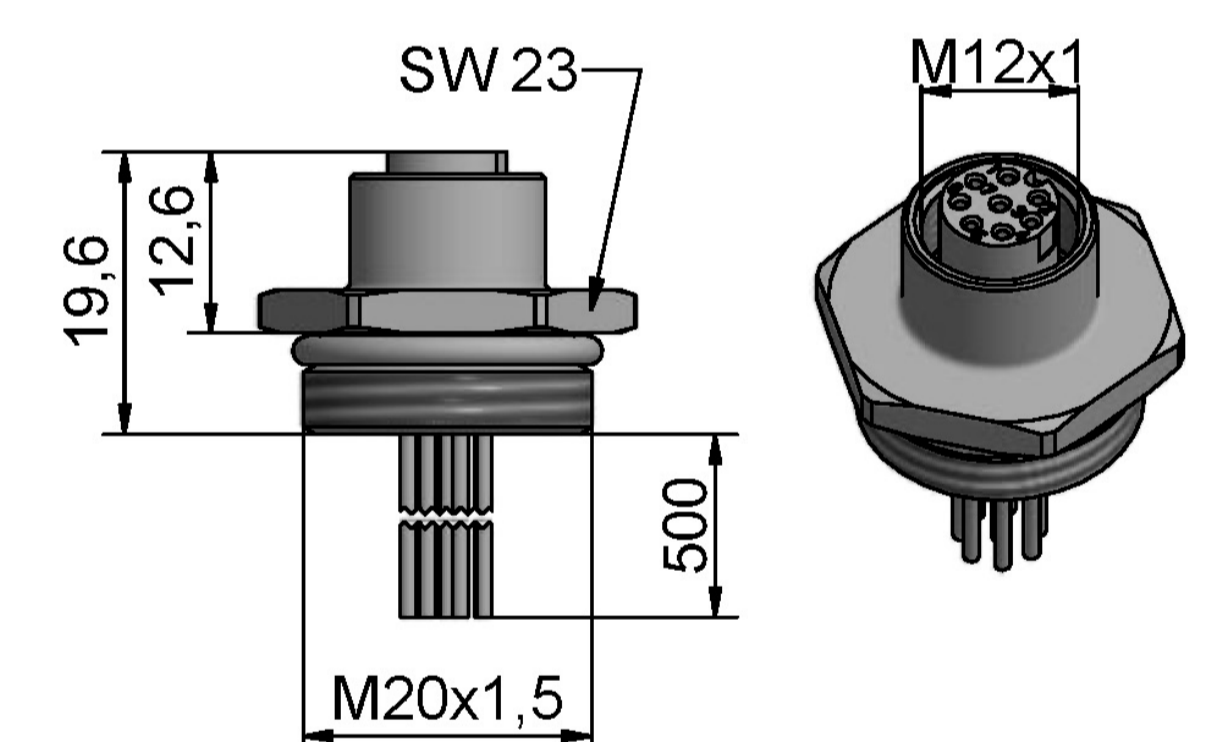
Anschlusssocket
1xPT100 4-Leiter



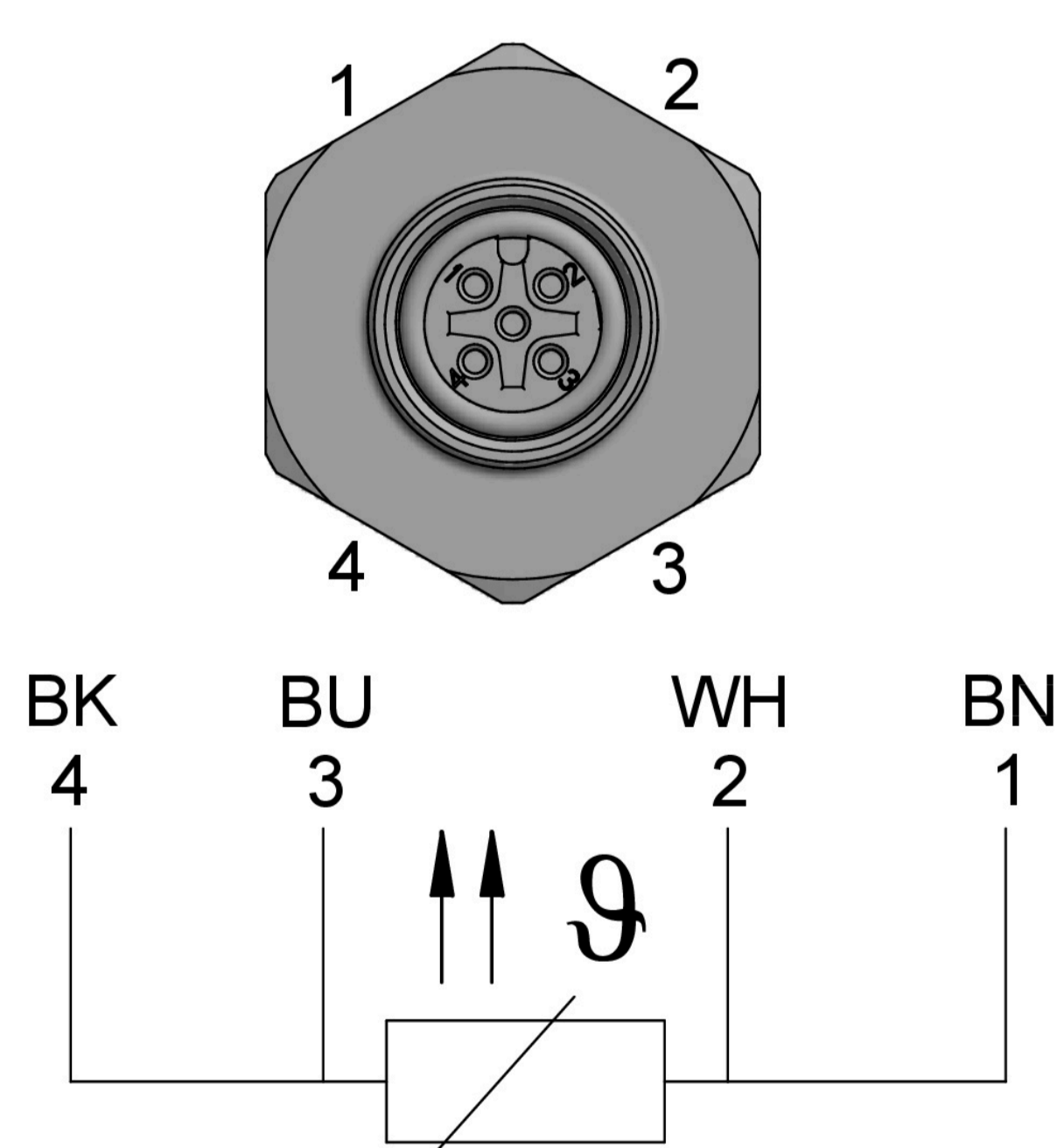
Anschlusssocket
2xPT100 3-Leiter



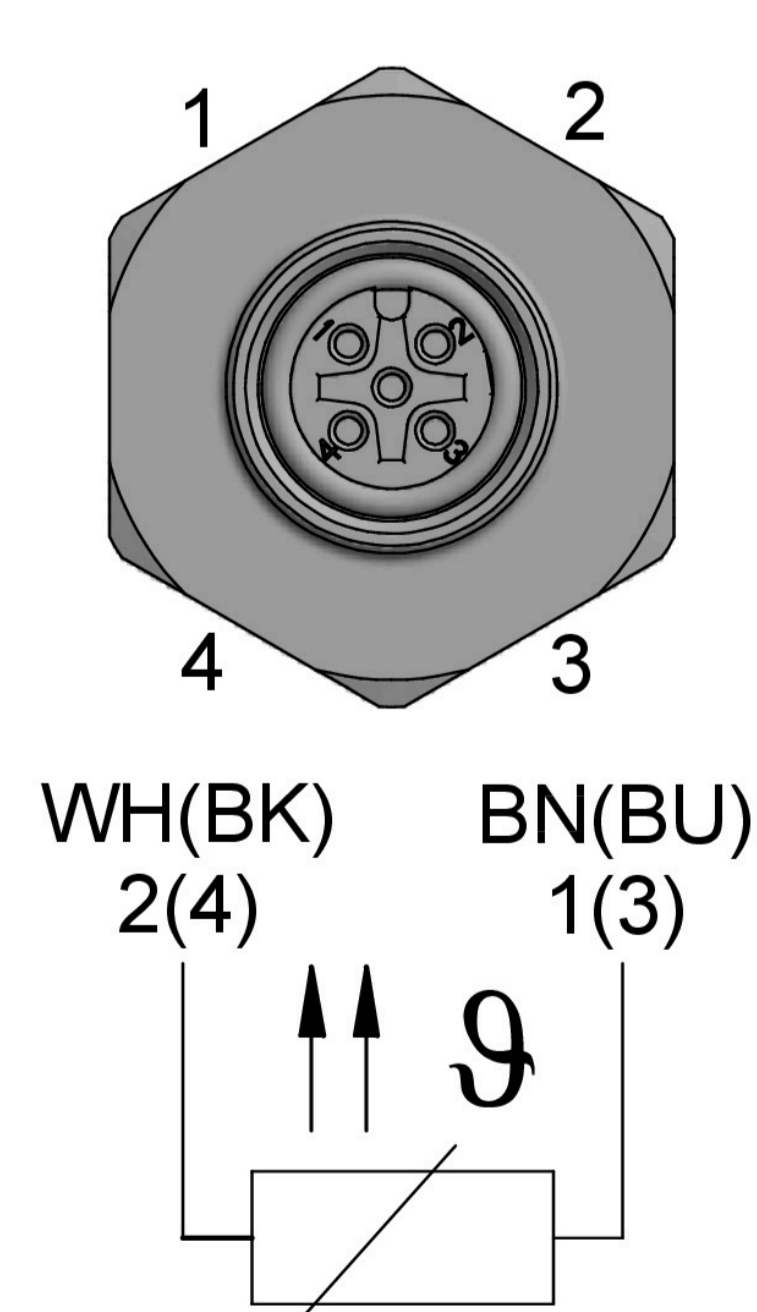
Anschlusssocket
2xPT100 4-Leiter



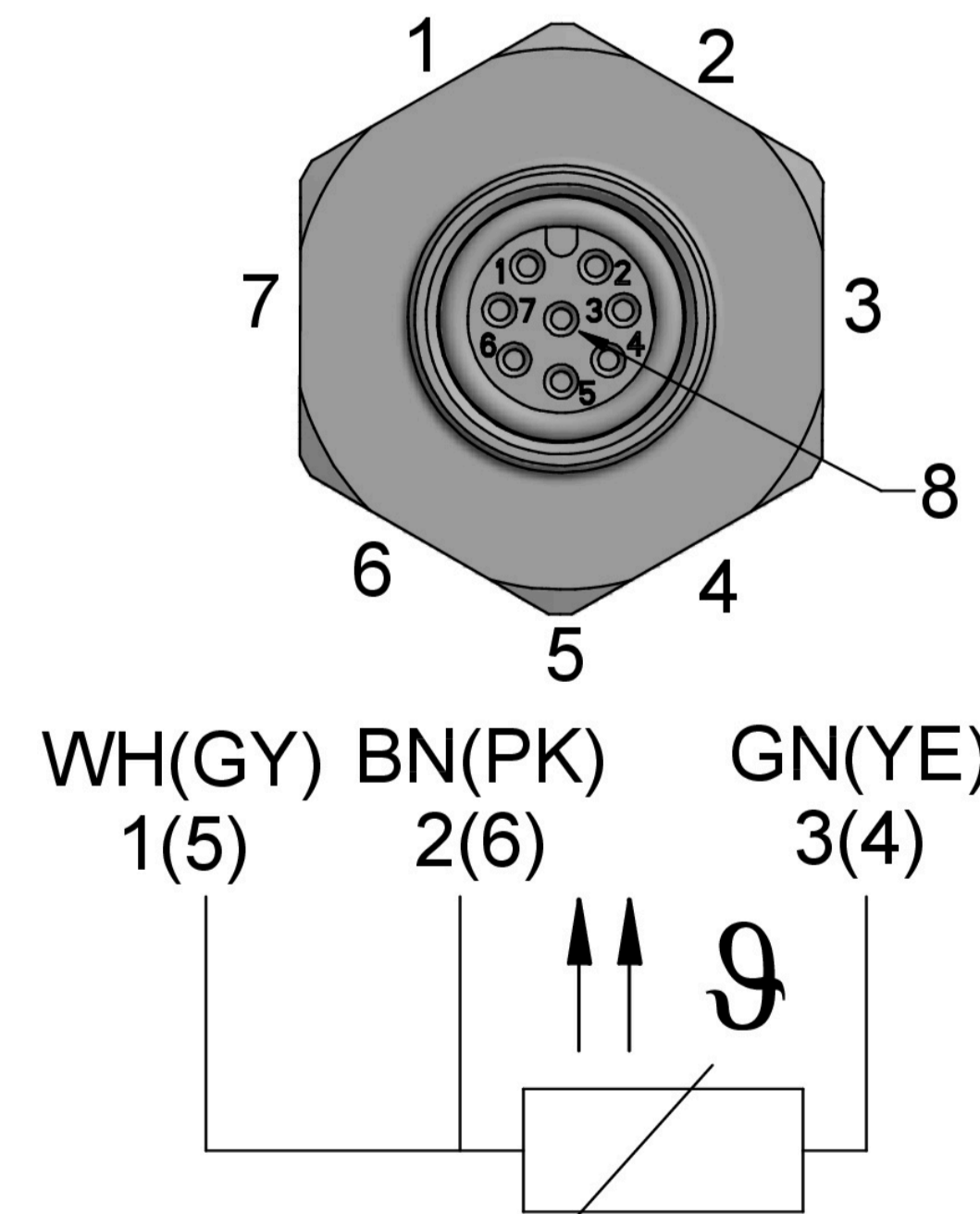
M12 Einbau Kupplung
8 - polig



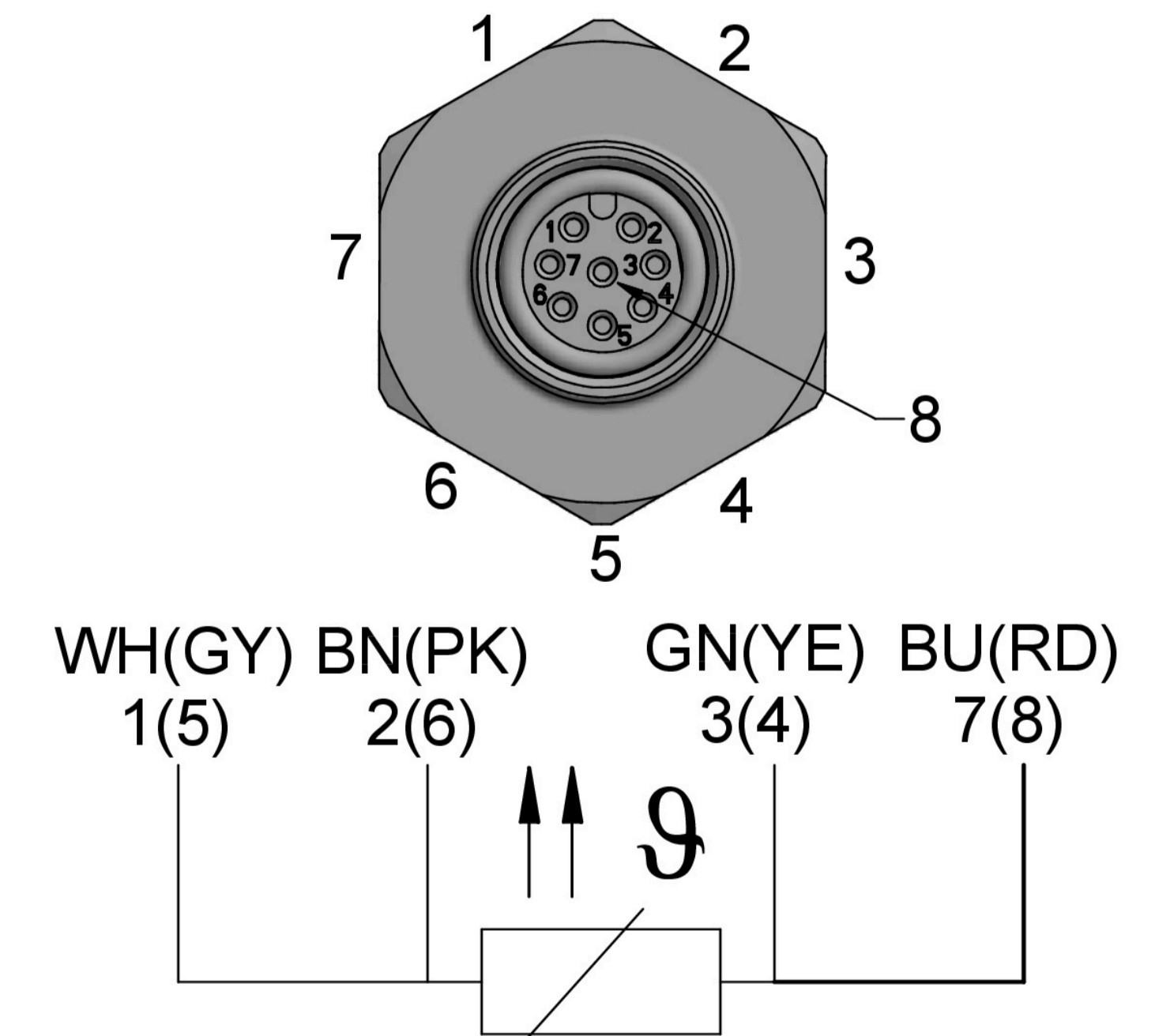
M12 Einbau Kupplung
1xPT100 4-Leiter



M12 Einbau Kupplung
2xPT100 2-Leiter



M12 Einbau Kupplung
2xPT100 3-Leiter



M12 Einbau Kupplung
2xPT100 4-Leiter