

MTE mit Übergangshülse, Anschlussleitung und optional mit Steckverbinder

Allgemein

Temperaturfühler der Reckmann GmbH (R58®) dienen ausschließlich zum Messen von Prozesstemperaturen in festen, flüssigen oder gasförmigen Medien. Diese Ausführung mit biegbarem Mantelmaterial ermöglicht es auch an schwer zugänglichen Stellen die Temperatur zu erfassen.

Einsatzbereich in fast allen Industriebereichen:

Alu-/Buntmetalle, Industrieofenbau/Wärmebehandlung, Chemie, Anlagen-/Maschinenbau, Energie, Automotive/Elektromobilität, Kunststoff/Heißkanal, Forschung u. Entwicklung, Zement/Baustoffe, Papier, Rohrleitungs- und Behälterbau, Lebensmittel und Getränke, Sanitär-, Heizungs- und Klimatechnik.

**Einbauspezifische Daten siehe Installationsanweisung MTE
Typenschlüssel 1R9-I0, I1, I2, I3 oder I4.**

Technische Daten

- **Messeinheit** (fig. 1/5) ähnlich DIN 43735 ohne Sockel, mit Übergangshülse (fig. 1/4) und Anschlussleitung (fig. 1/2).
- **Sensor** je nach Anwendung:
mit 1 oder 2 Thermopaaren nach IEC / EN 60584-1.
- **Mantelmaterial** (fig. 1/5) Ausführung nach IEC / EN 61515.
Vorzugs - Werkstoff 2.4816, 1.4541 je nach Temperaturbereich.
Vorzugs - Durchmesser 0,5; 1,0; 1,5; 3; 6 oder 8 mm.
Prozessanschluss mit Klemmverschraubung, Überwurfmutter oder angeschweißtem Klemmstutzen DIN 32676.
- **Übergangshülse** (fig. 1/4) aus Edelstahl mit oder ohne Füllloch.
Standard Abm. 4x30, 6x30, 6x50, 8x50, 9,5x55 mm.
Optional mit Knickschutzfeder (fig. 1/3)
- **Einsatztemperatur MTE** je nach Thermoelementtyp und Durchmesser:
Typ J: Ø 0,5 und 1,0 mm bis 260°C, Ø 1,5 und 2,0 mm bis 440°C,
Ø 3,0 mm bis 520°C, Ø 4,5 bis 620°C, 6,0 und 8,0 mm bis 720°C.
Typ K: Ø 0,15 mm bis 400 °C, Ø 0,25 und 0,34 mm bis 500°C,
Ø 0,5 und 1,0 mm bis 700°C, Ø 1,5 und 2,0 mm bis 920°C,
Ø 3,0 mm bis 1070°C, Ø 4,5; 6,0 und 8,0 mm bis 1100°C.
Typ N: Ø 0,25 mm bis 500°C, Ø 0,5 und 1,0 mm bis 700°C, Ø 1,5 und 2,0 mm
bis 920°C, Ø 3,0 mm bis 1070°C, Ø 4,5; 6,0 und 8,0 mm bis 1100°C.
Typ E: Ø 0,5 und 1,0 mm bis 300°C, Ø 1,5 und 2,0 mm bis 510°C,
Ø 3,0 mm bis 650°C, Ø 4,5 bis 730°C, 6,0 und 8,0 mm bis 820°C.
Typ T: Ø 0,5 und 1,0 mm bis 260°C, Ø 1,5 und 2,0 mm bis 260°C,
Ø 3,0 mm bis 315°C, Ø 4,5 / 6,0 und 8,0 mm bis 350°C.
Typ S/R: Ø 1,5 mm, Ø 3,0 und 6,0 mm bis 1300°C.
- **Einsatztemperatur Anschlussleitung** (fig. 1/2) festverlegt :
Isolierung PVC bis 105°C, Silikon bis 180°C, FEP bis 205°C, Kapton bis 250°C,
PTFE bis 260°C, Glasseide bis 350°C.
- **Einsatztemperatur Steckverbinder** (fig. 1/1):
Kompensationsstecker -40°C bis 200°C / HT- bis 350°C / Keramik- bis 650°C,
Lemo -55°C bis 200 °C und M12 -40°C bis 85 °C.

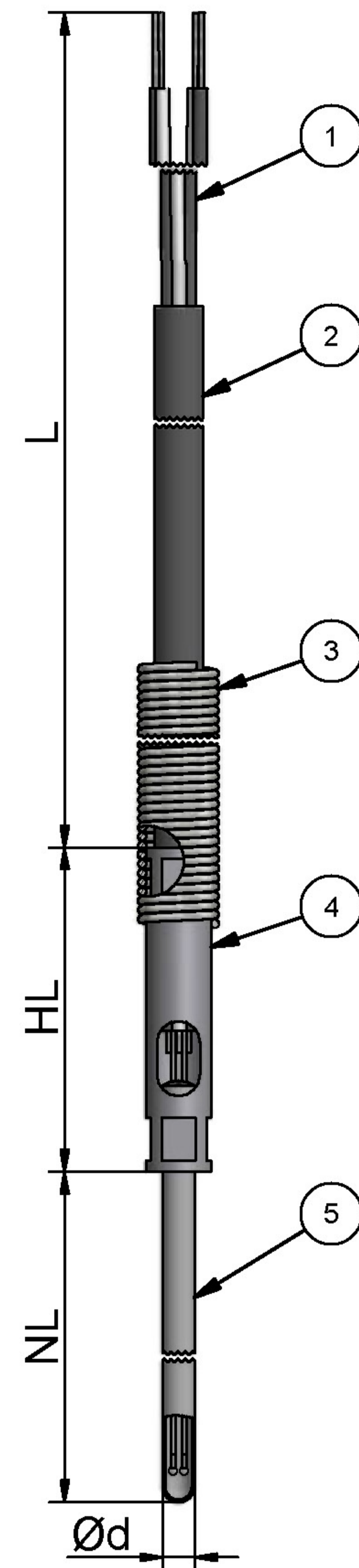
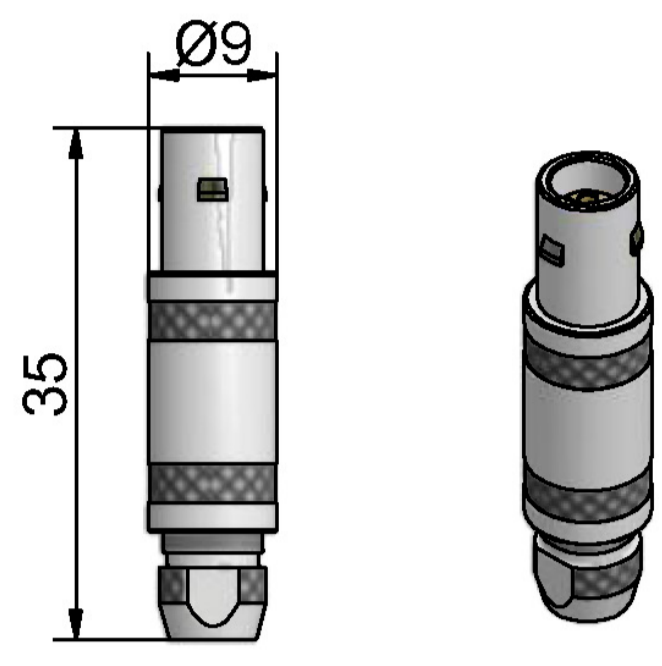


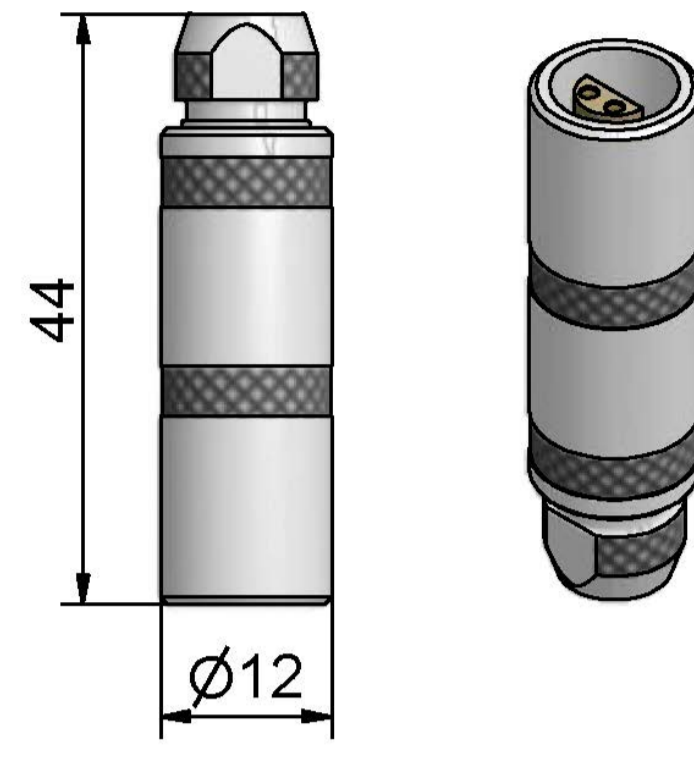
fig. 1

Optionale Steckverbinder / Anschlussbilder

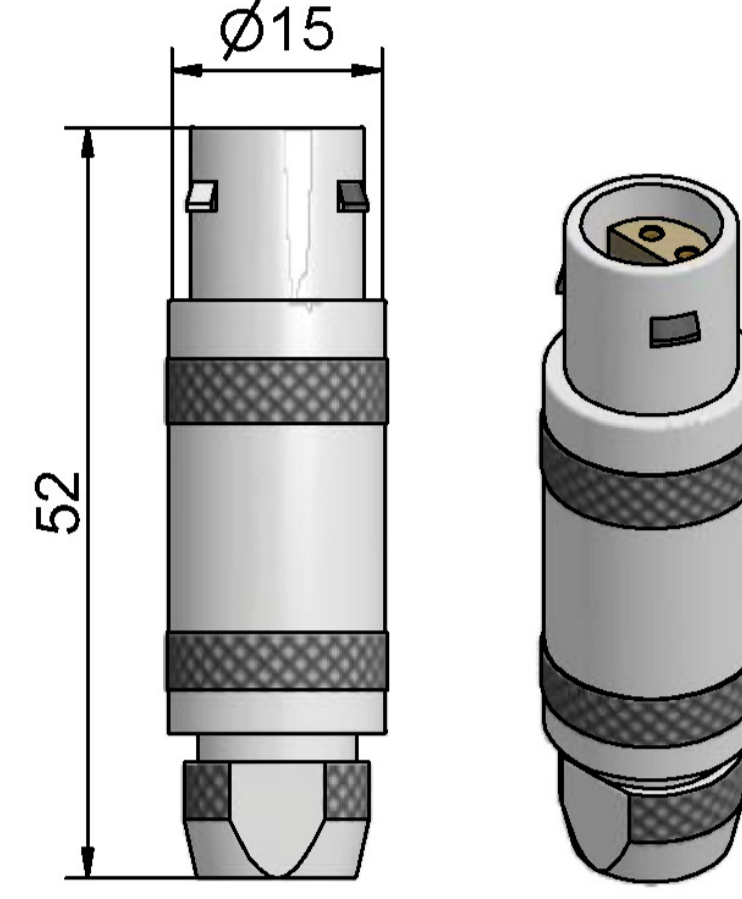
Anschlussleitung standardmäßig mit 30 mm freien Enden oder auf Kundenwunsch mit Steckverbinder.



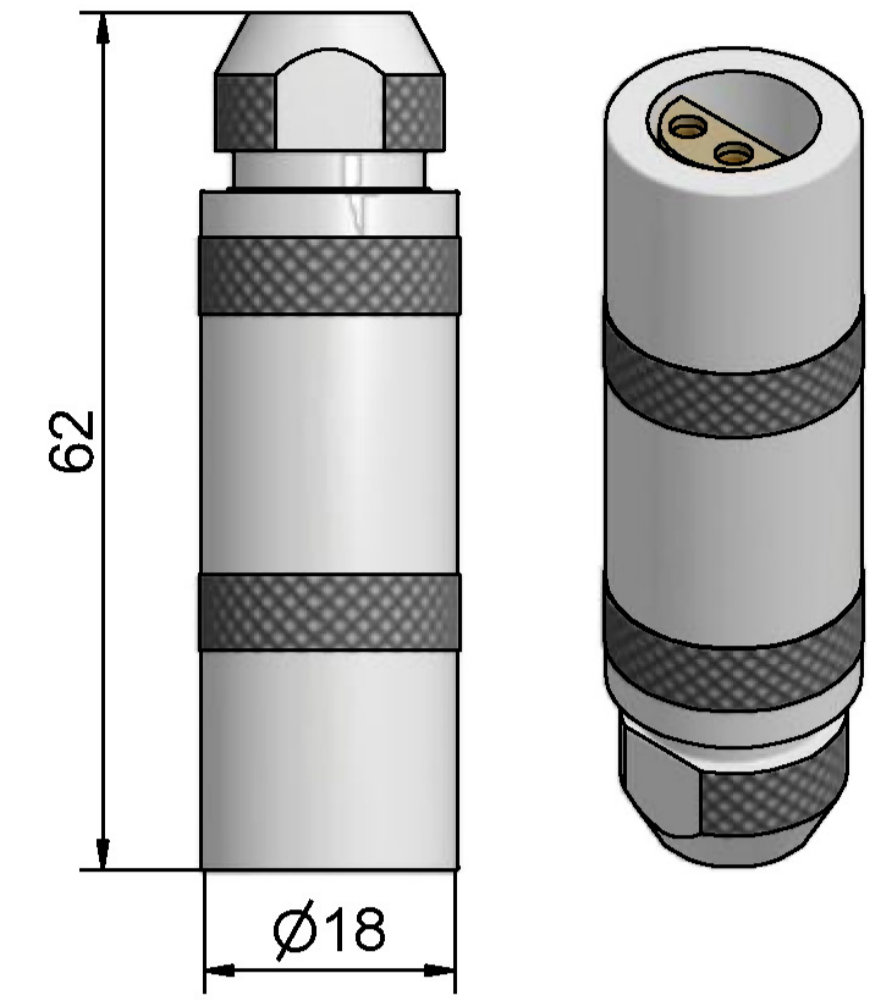
Lemostecker
Größe 0



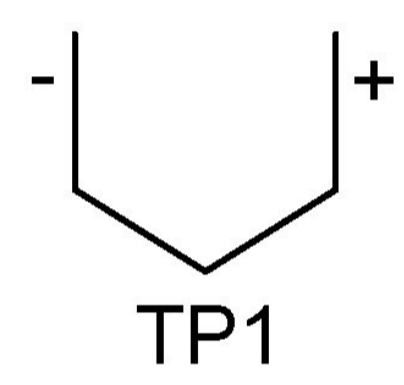
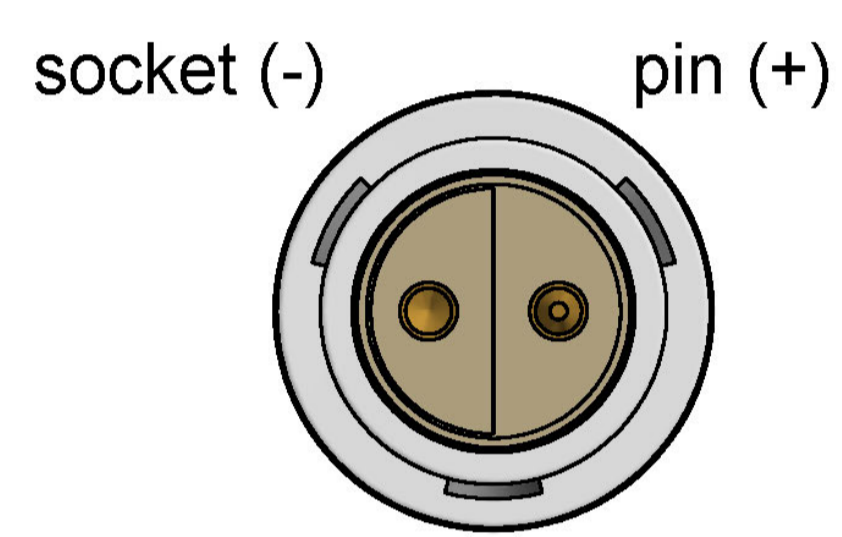
Lemokupplung
Größe 1



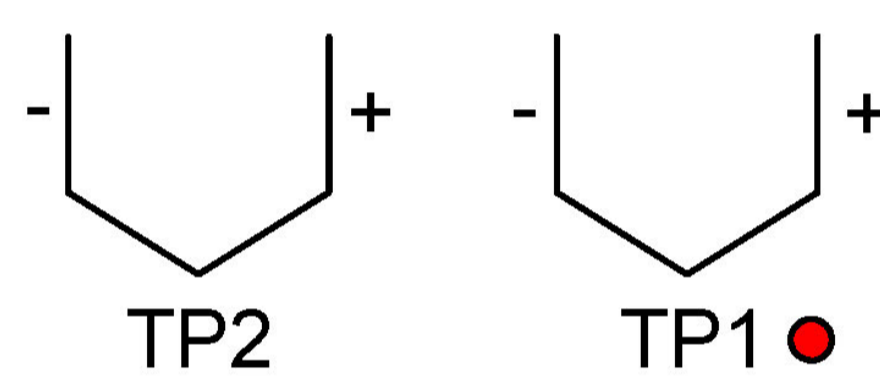
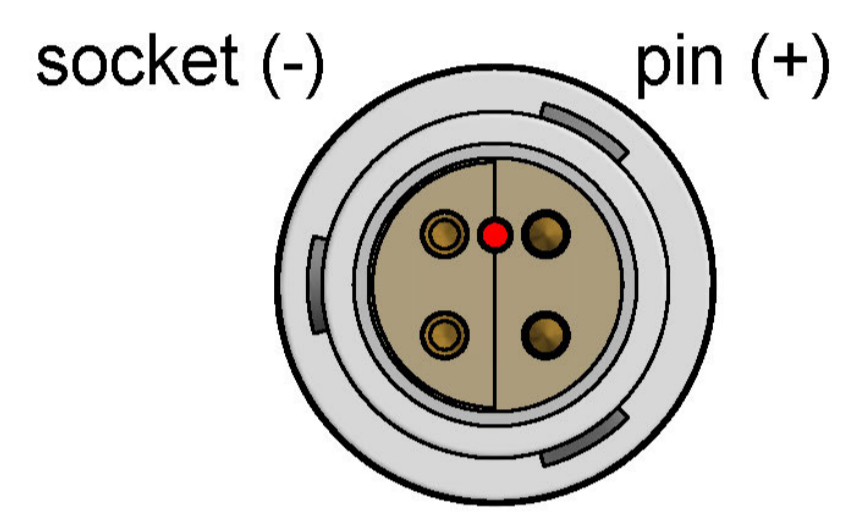
Lemostecker
Größe 2



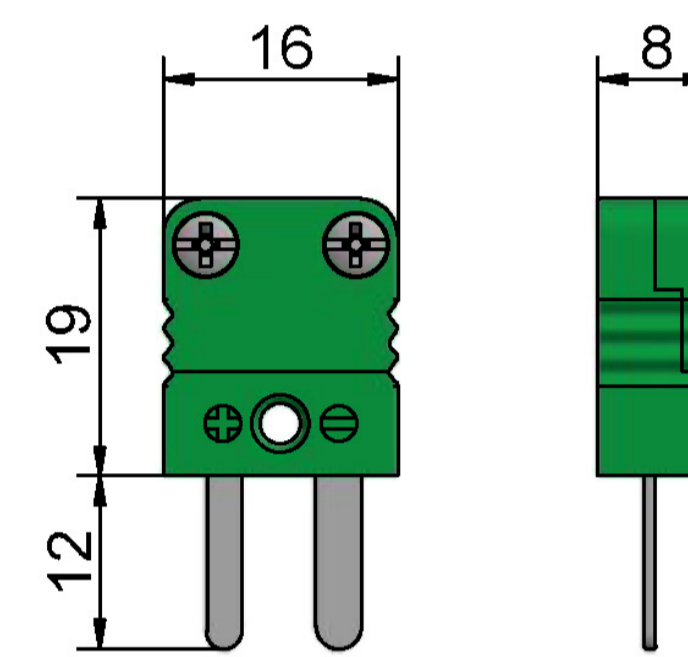
Lemokupplung
Größe 3



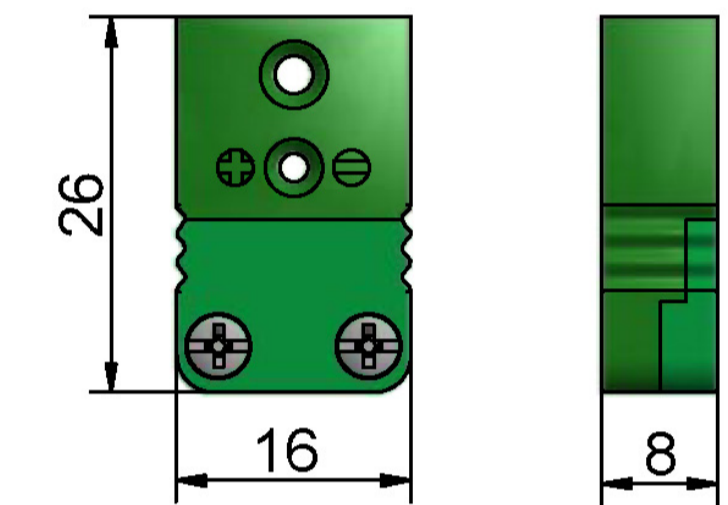
Lemostecker
Vorderansicht



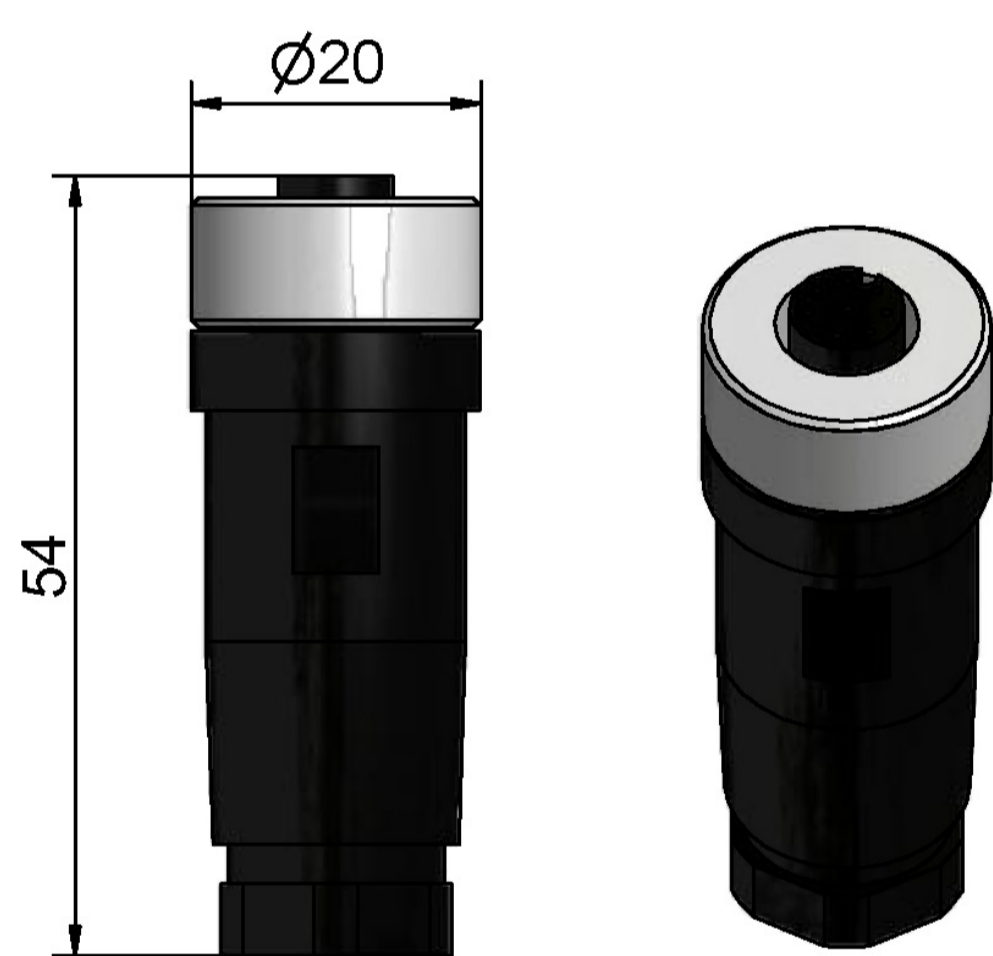
Lemostecker
Vorderansicht



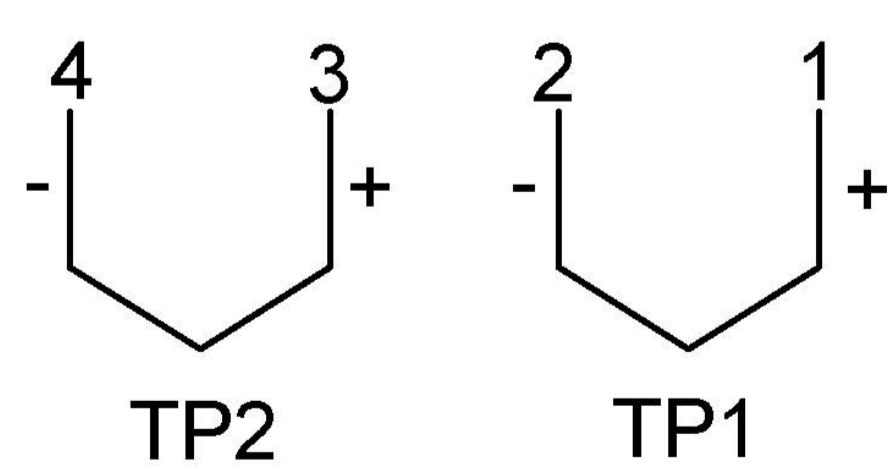
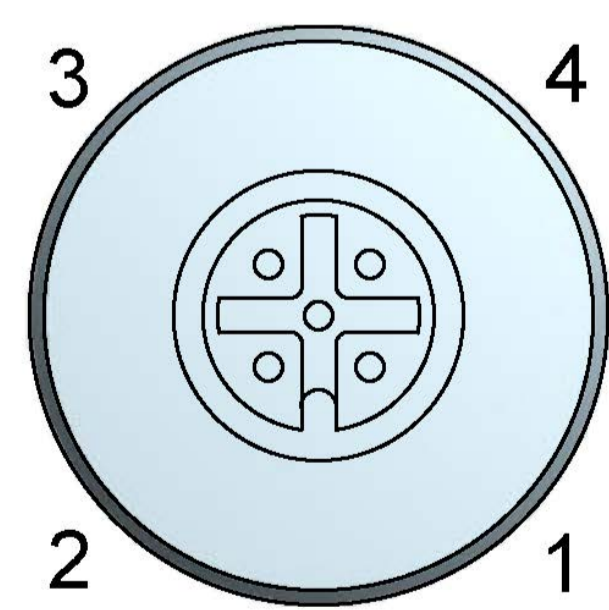
Mini Stecker
Typ K



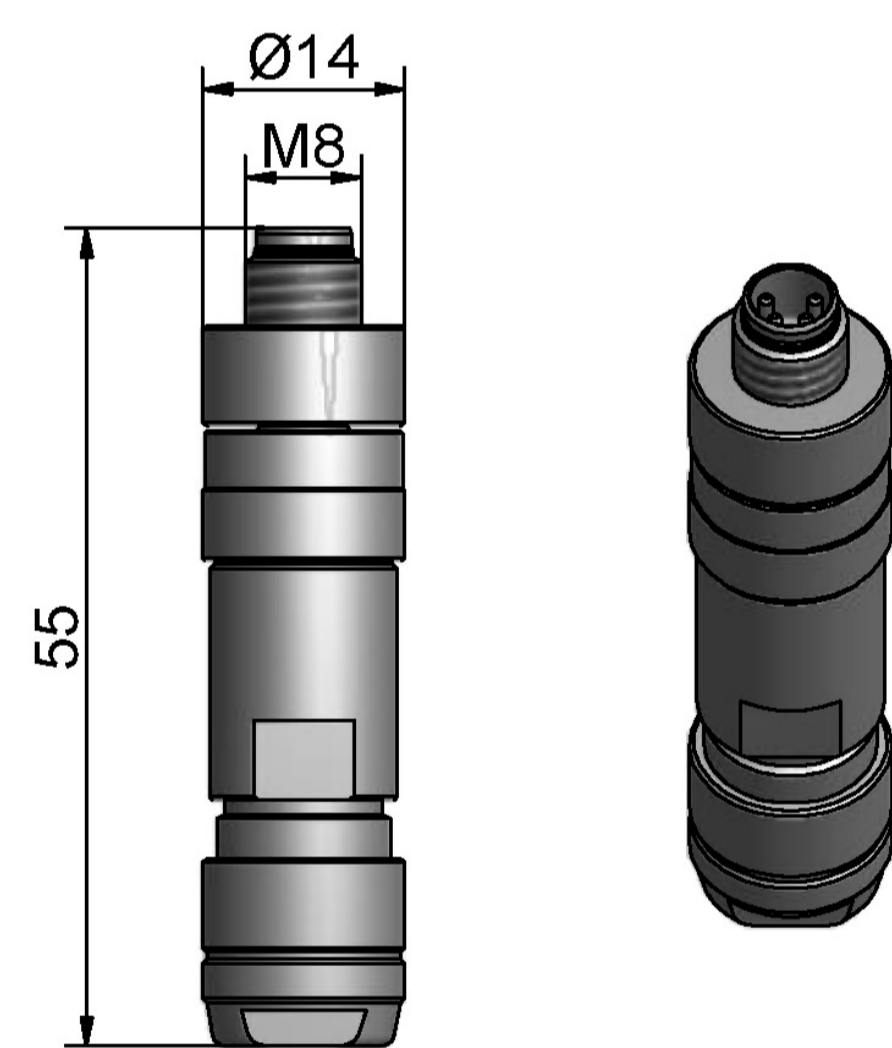
Mini Kupplung
Typ K



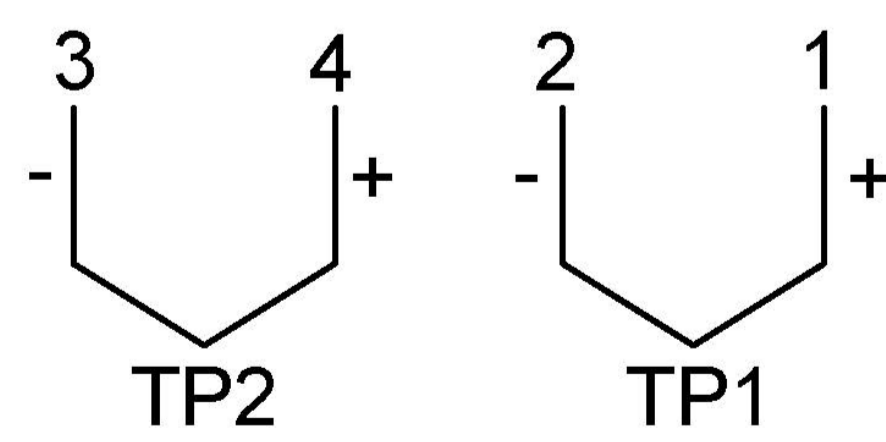
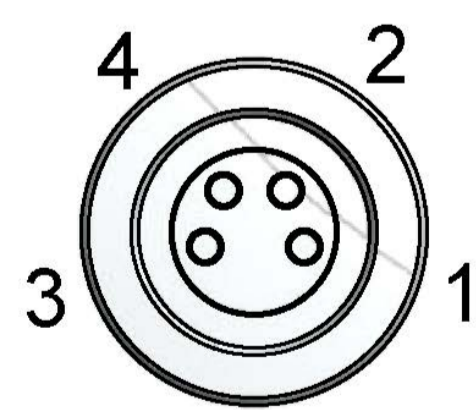
M12 Kupplung
8 - polig



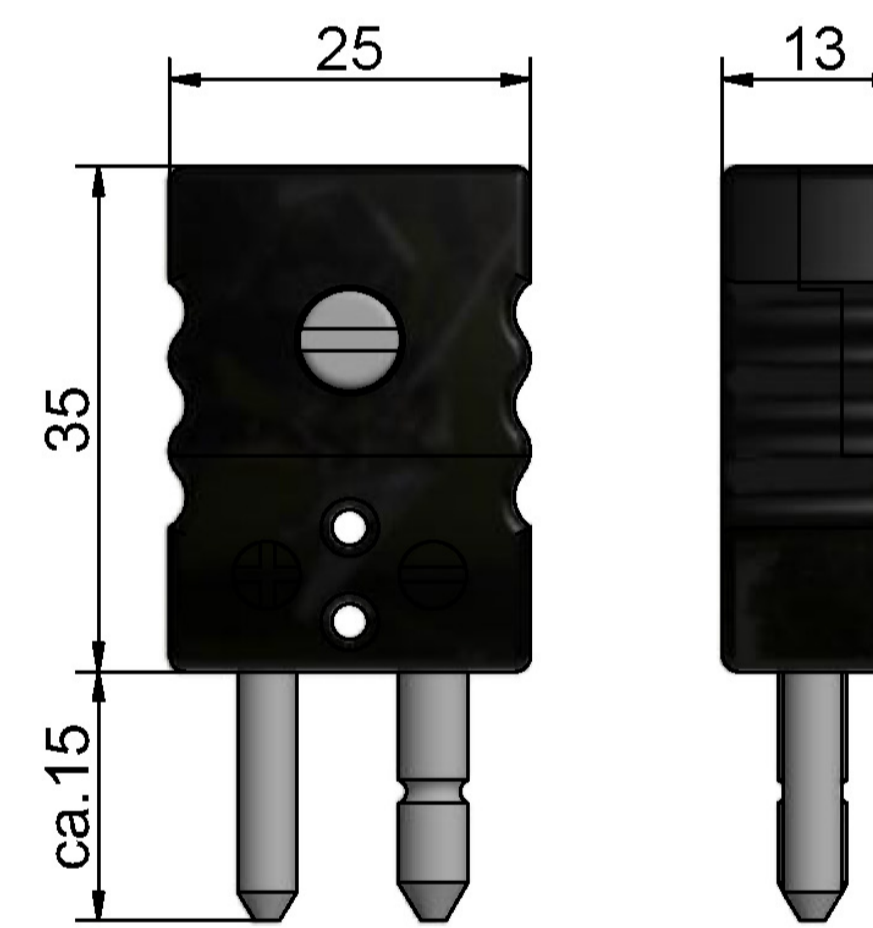
M12 Kupplung
Vorderansicht



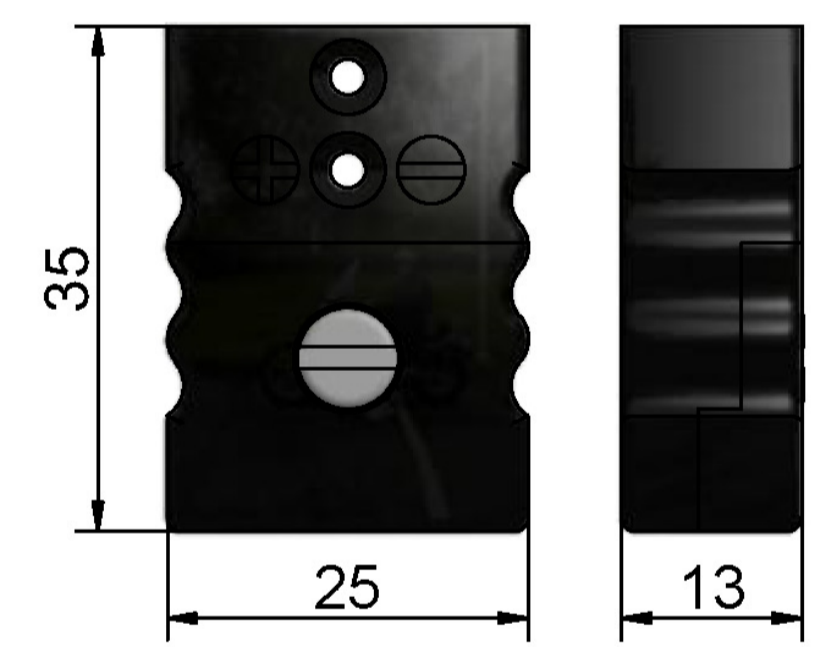
M8 Stecker
4 - polig geschirmt



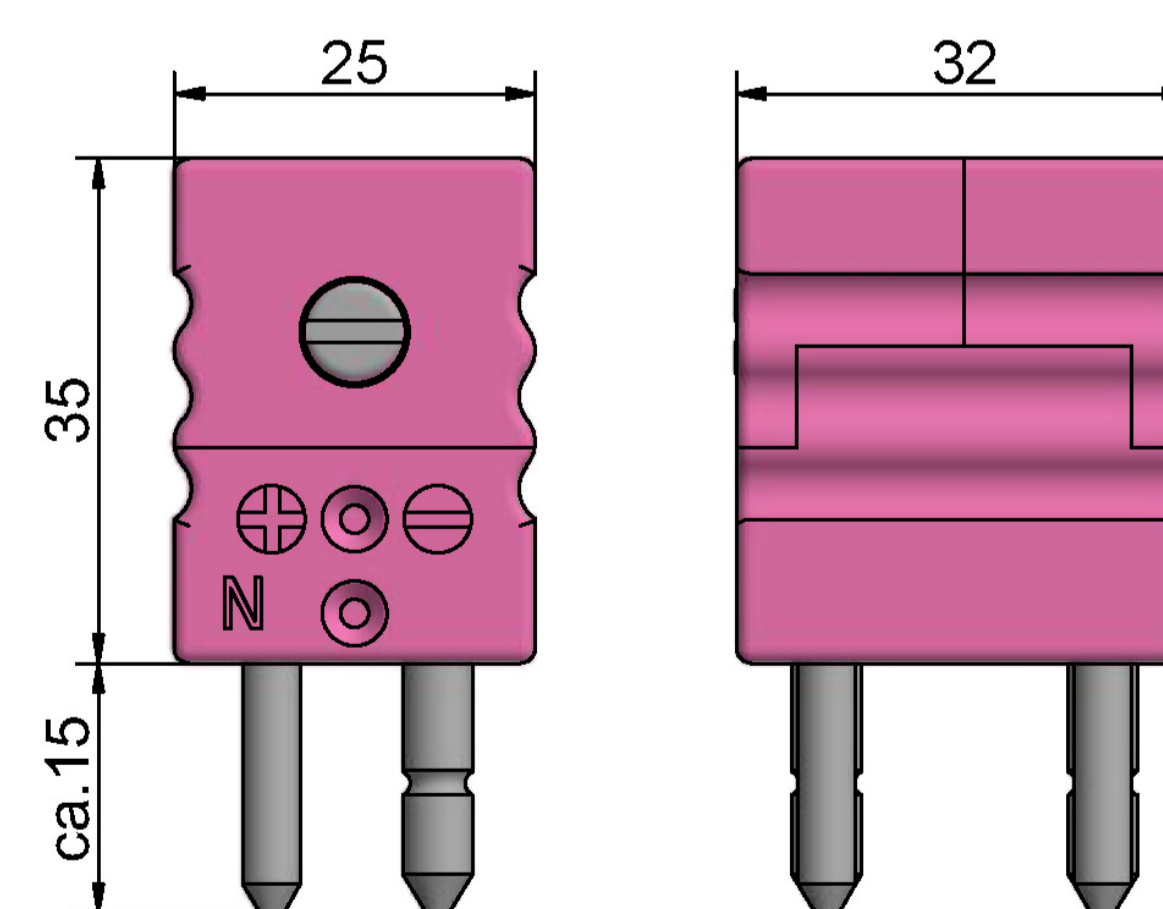
M8 Kupplung
Vorderansicht



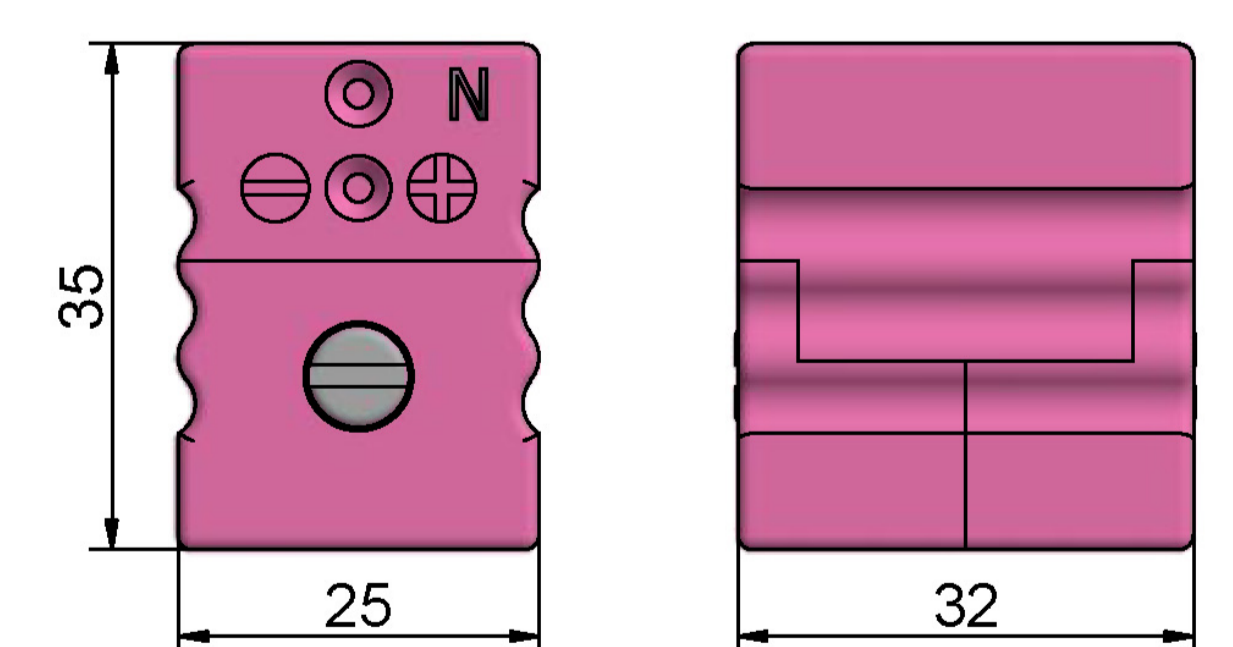
Standard Stecker
Typ J



Standard Kupplung
Typ J



Doppel Std. Stecker
Typ N



Doppel Std. Kupplung
Typ N