

# Mantelthermoelement Form 2G

## MTE mit Schutzarmatur Form 2G gemäß oder ähnlich DIN 43722

### Allgemein

Temperaturfühler der Reckmann GmbH (R58®) dienen ausschließlich zum Messen von Prozesstemperaturen in festen, flüssigen oder gasförmigen Medien. Diese Bauform ermöglicht ein direktes Einschrauben in den Prozessanschluss eines Behälters oder einer Rohrleitung.

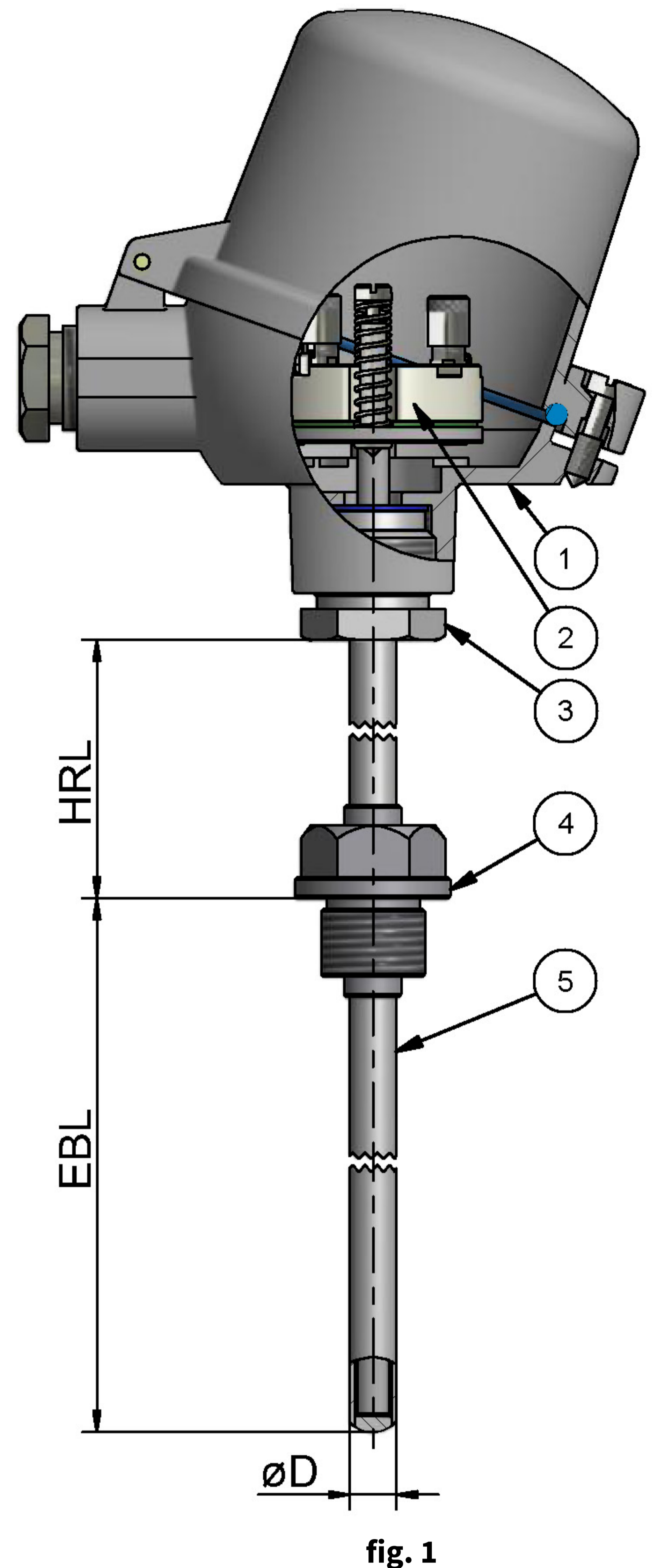
#### Einsatzbereiche:

Autoklaven, Maschinen- und Anlagenbau,  
Lebensmittel-, Chemieindustrie,  
Energie- und Kraftwerkstechnik,  
Baustoffindustrie, Recycling, Rohrleitungsbau.

**Einbauspezifische Daten siehe Installationsanweisung  
Typenschlüssel 1R9-B2.**

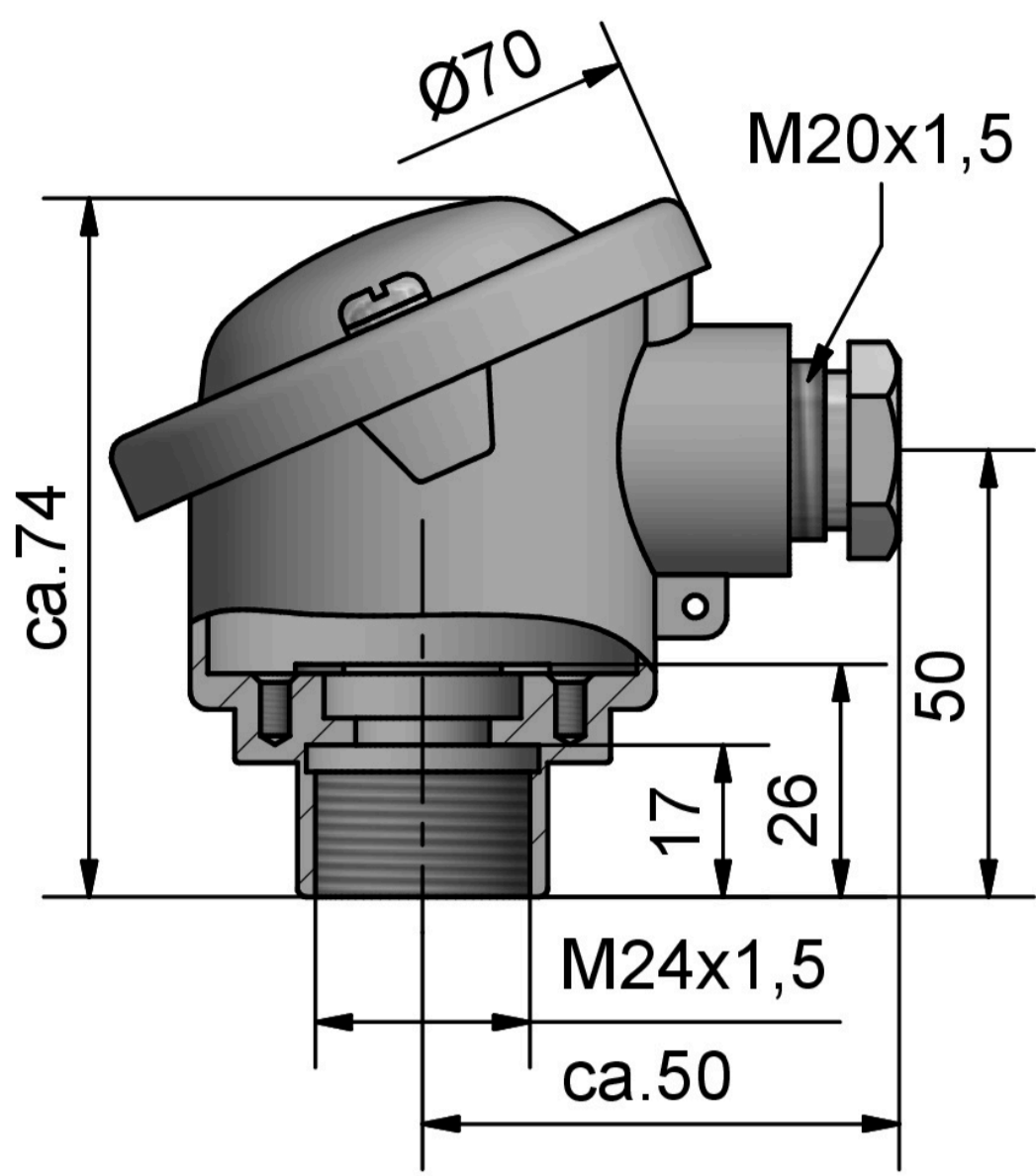
### Technische Daten

- **Anschlusskopf** (fig. 1/1) gemäß DIN EN 50446,  
Vorzugs-Köpfe: Form B, B-KL, B-KS, BA-KL, BA-KS, BA-KLH, BA-KSH, B-VA,  
B-GR, B-KU, B-KUKL, B-KUHKL, IP 54. Abmessungen siehe Seite 2.  
**Auf Anfrage:** IP 65 oder IP 67.
- **Schutzarmatur** (fig. 1/3 bis 4) gemäß oder ähnlich DIN 43772.  
Standard Werkstoff 1.4571.  
Vorzugs - Durchmesser 9 oder 11 mm.
- **Prozessanschluss** (fig. 1/4) über angeschweißtem Einschraubzapfen mit  
allen gängigen Gewinden.  
Standard Gewinde G1/2".
- **Messeinsatz** (fig. 1/2) auswechselbar, gemäß oder ähnlich DIN 43735.  
Sensor je nach Anwendung:  
mit 1 oder 2 Thermopaaren nach IEC / EN 60584-1.  
Empfohlene Einsatztemperatur je nach Thermoelementtyp und  
Durchmesser:  
Typ K: Ø 3,0 mm bis 1070 °C, 6,0 und 8,0 mm bis 1100 °C.  
Typ J: Ø 3,0 mm bis 520 °C, 6,0 und 8,0 mm bis 720 °C.  
Typ N: Ø 3,0 mm bis 1070 °C, 6,0 und 8,0 mm bis 1100 °C.  
Typ E: Ø 3,0 mm bis 650 °C, 6,0 und 8,0 mm bis 820 °C.  
Typ T: Ø 3,0 mm bis 315 °C, 6,0 und 8,0 mm bis 350 °C.  
Typ S/R: Ø 3,0 und 6,0 mm bis 1300 °C.  
**Hinweis:**  
TYP S/R mit Mantel aus 2.4816 und SR aus Edelstahl nur für 0 °C bis  
max. 900 °C ("Vergiftungsgefahr").
- **Mantelmaterial** Ausführung gemäß IEC / EN 61515.  
Vorzugs - Werkstoff 2.4816.  
Vorzugs - Durchmesser 3; 6 oder 8 mm.
- **Optional:** Anforderungen der Klasse 3 (-200 °C bis 40 °C) auf Anfrage. Für Anforderungen von Klasse 1 und Klasse 3 nur mit speziell  
selektiertem Mantelmaterial möglich, hoher Aufwand und nicht mit Typ T.

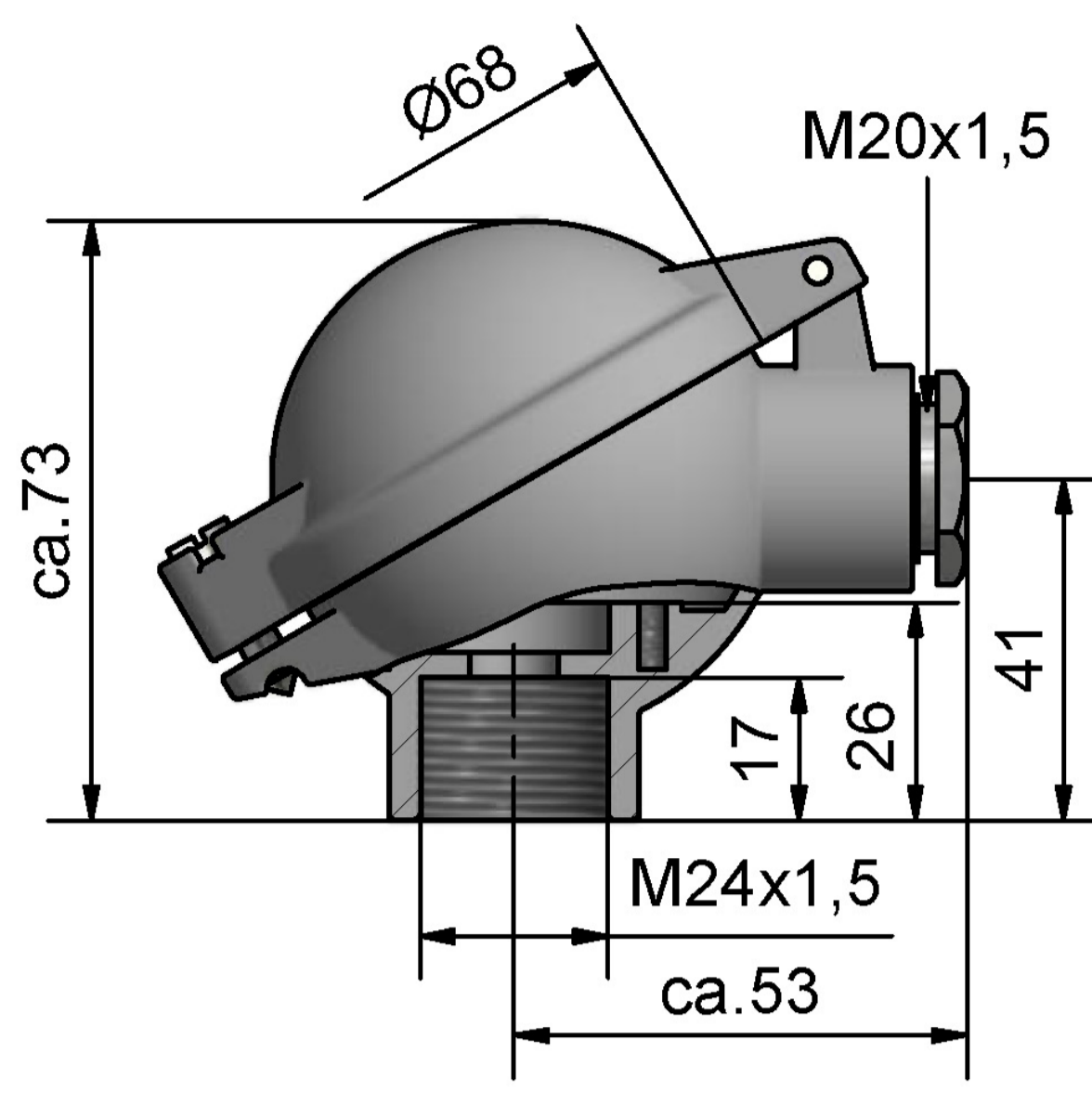


# Optionale Anschlussköpfe / Anschlussbilder

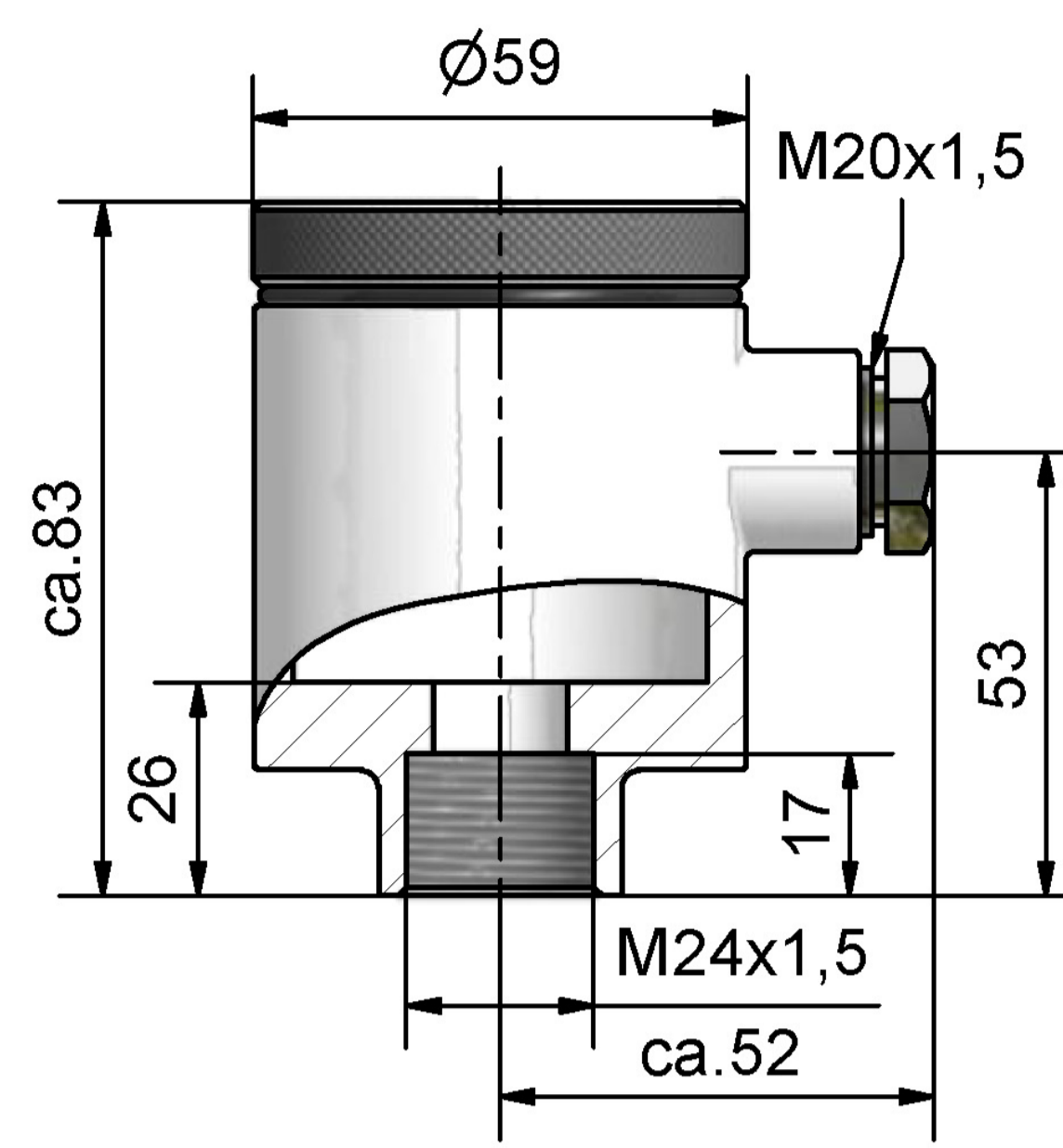
Alternativ zur Kabelverschraubung ist ein M12 Einbau-Steckerverbinder möglich.



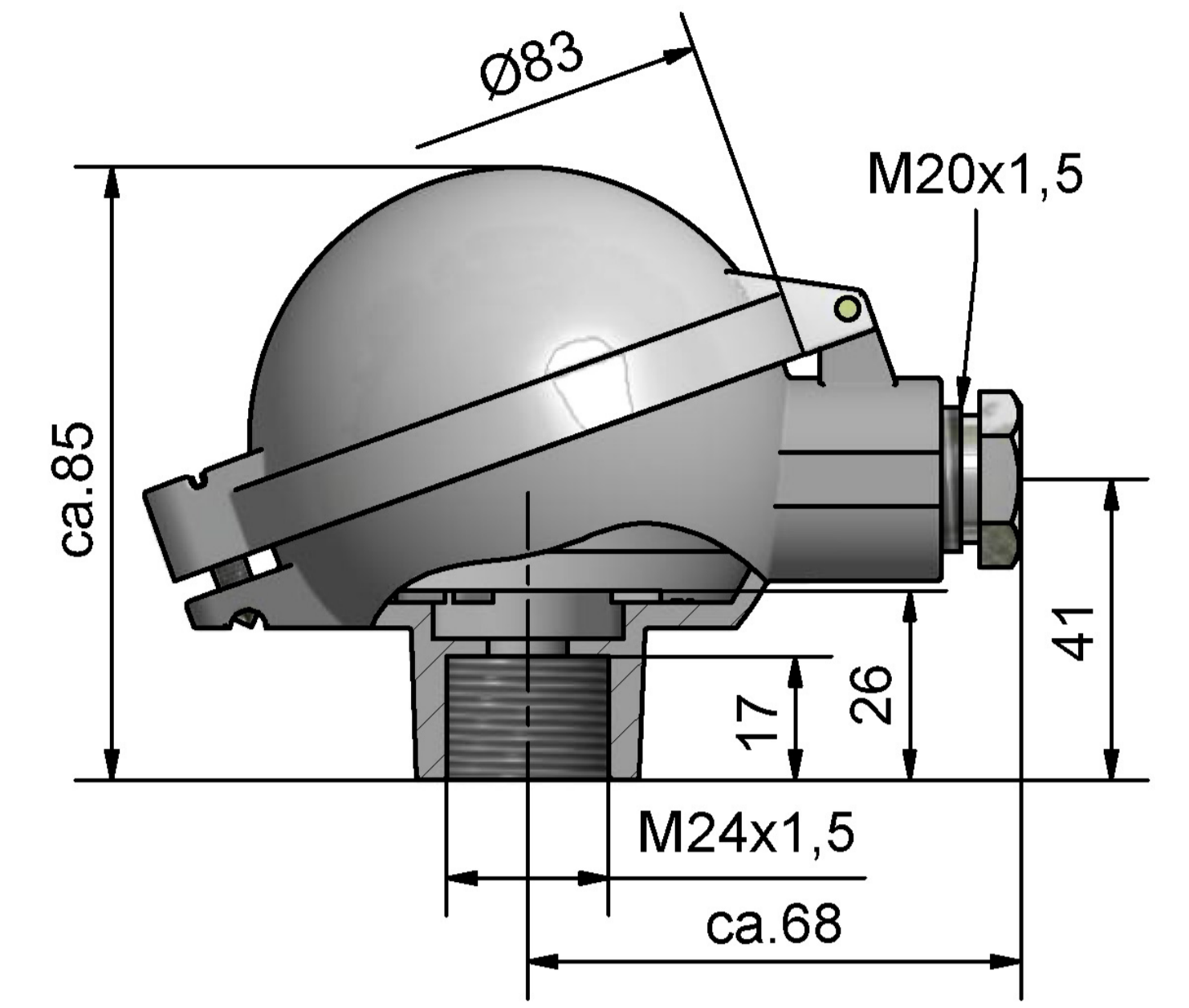
Kopf Form B  
M24 x 1,5



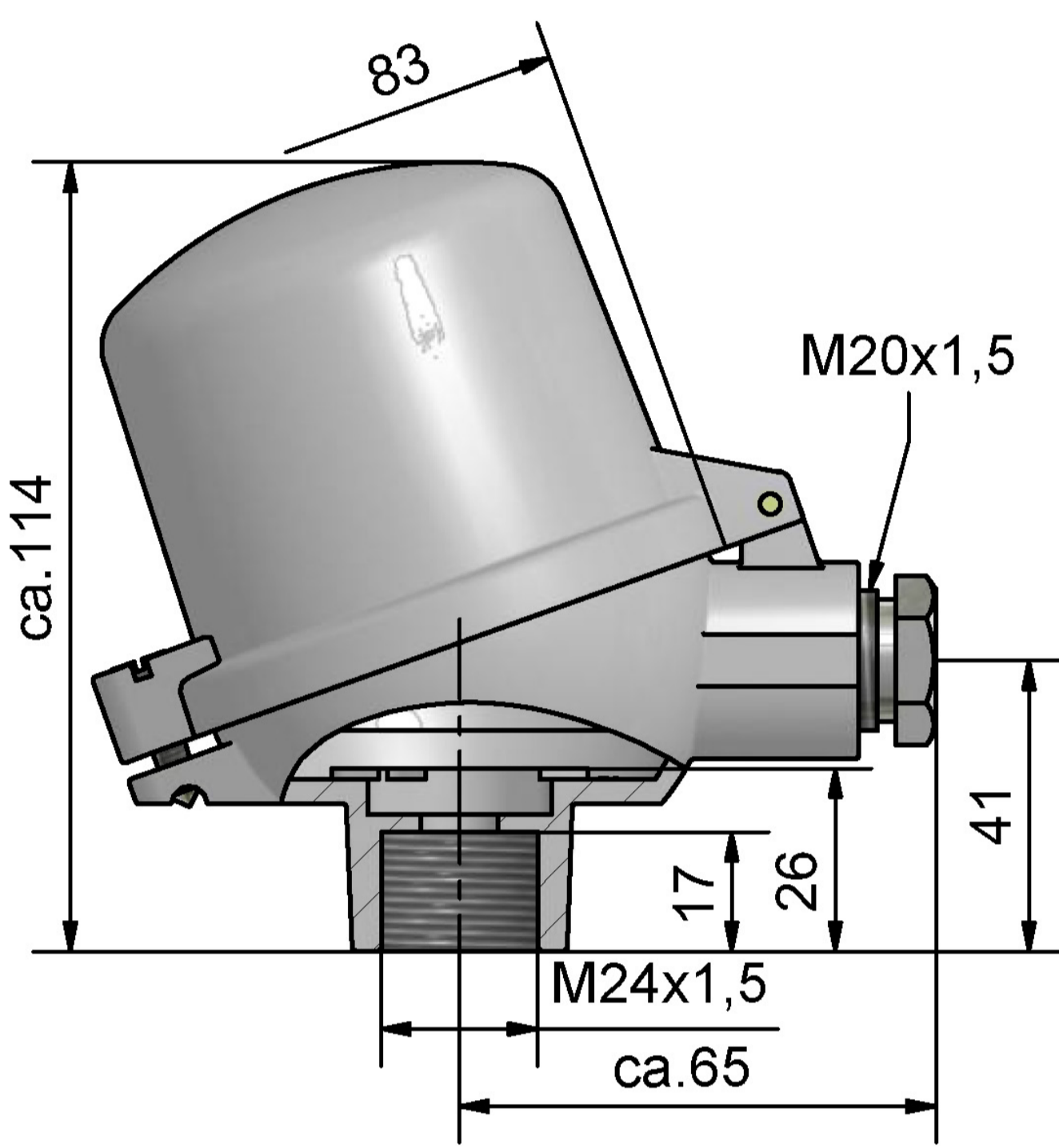
Kopf Form B-KL  
M24 x 1,5



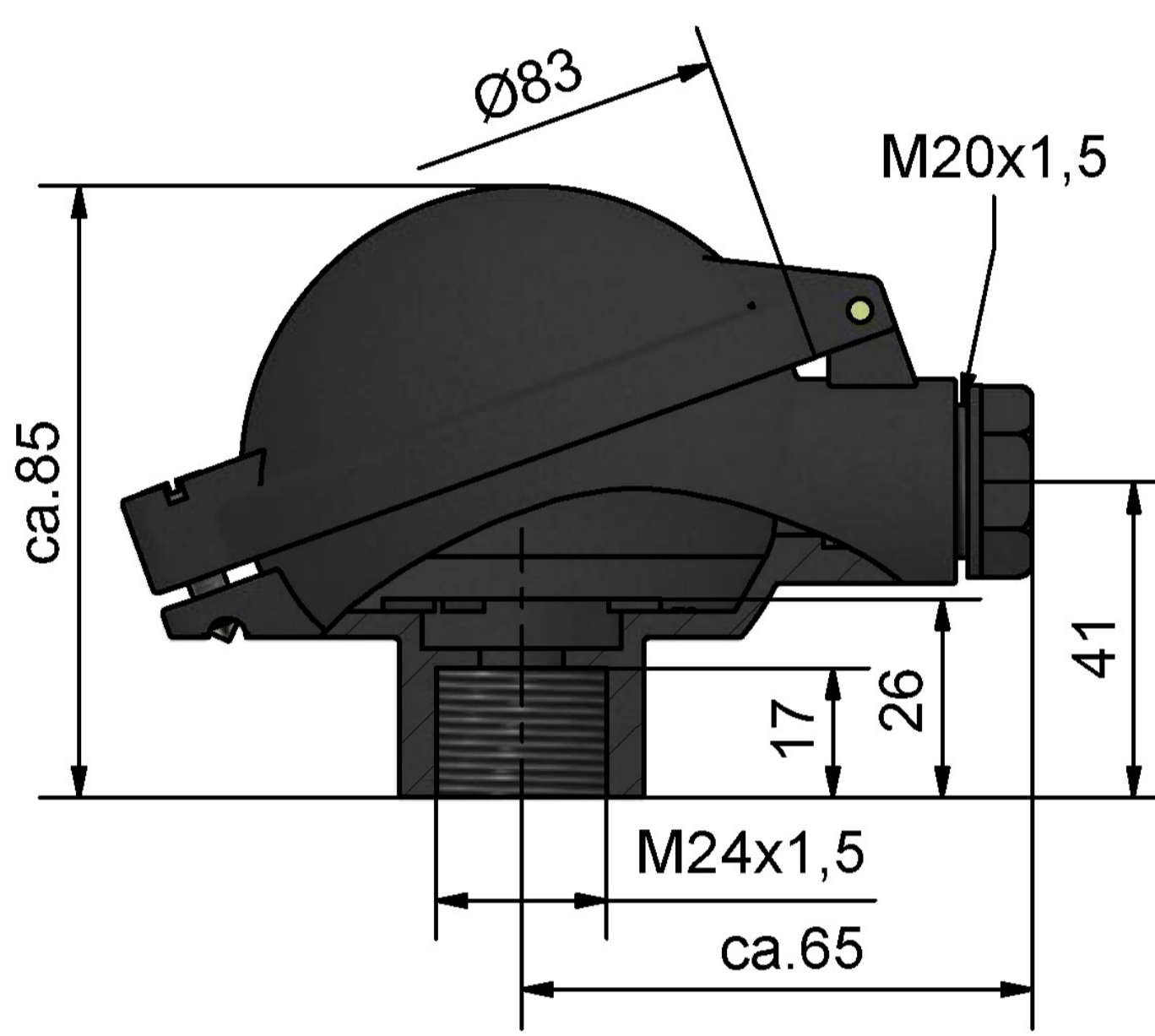
Kopf Form B-VA  
M24 x 1,5



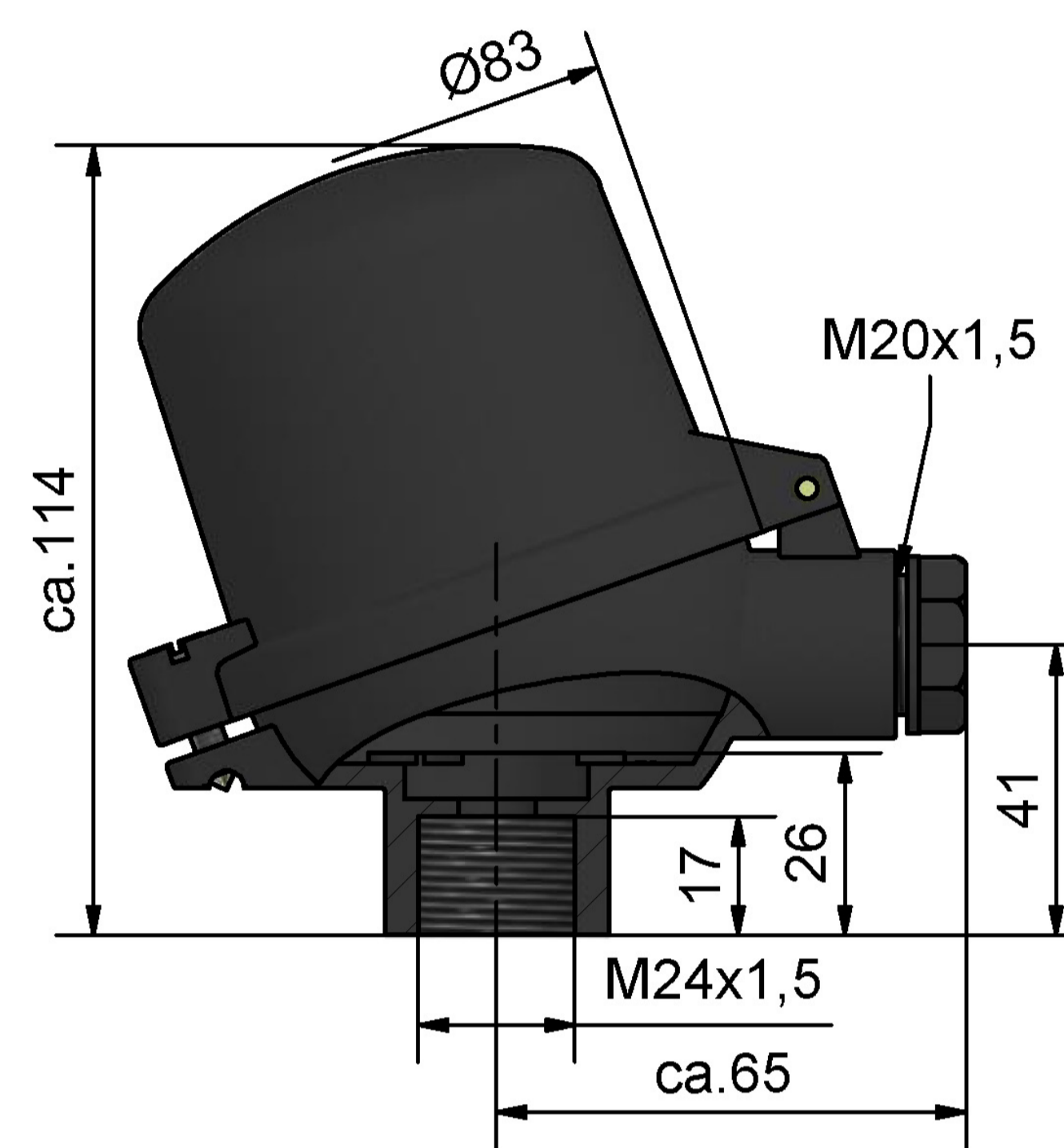
Kopf Form BA-KL  
M24 x 1,5



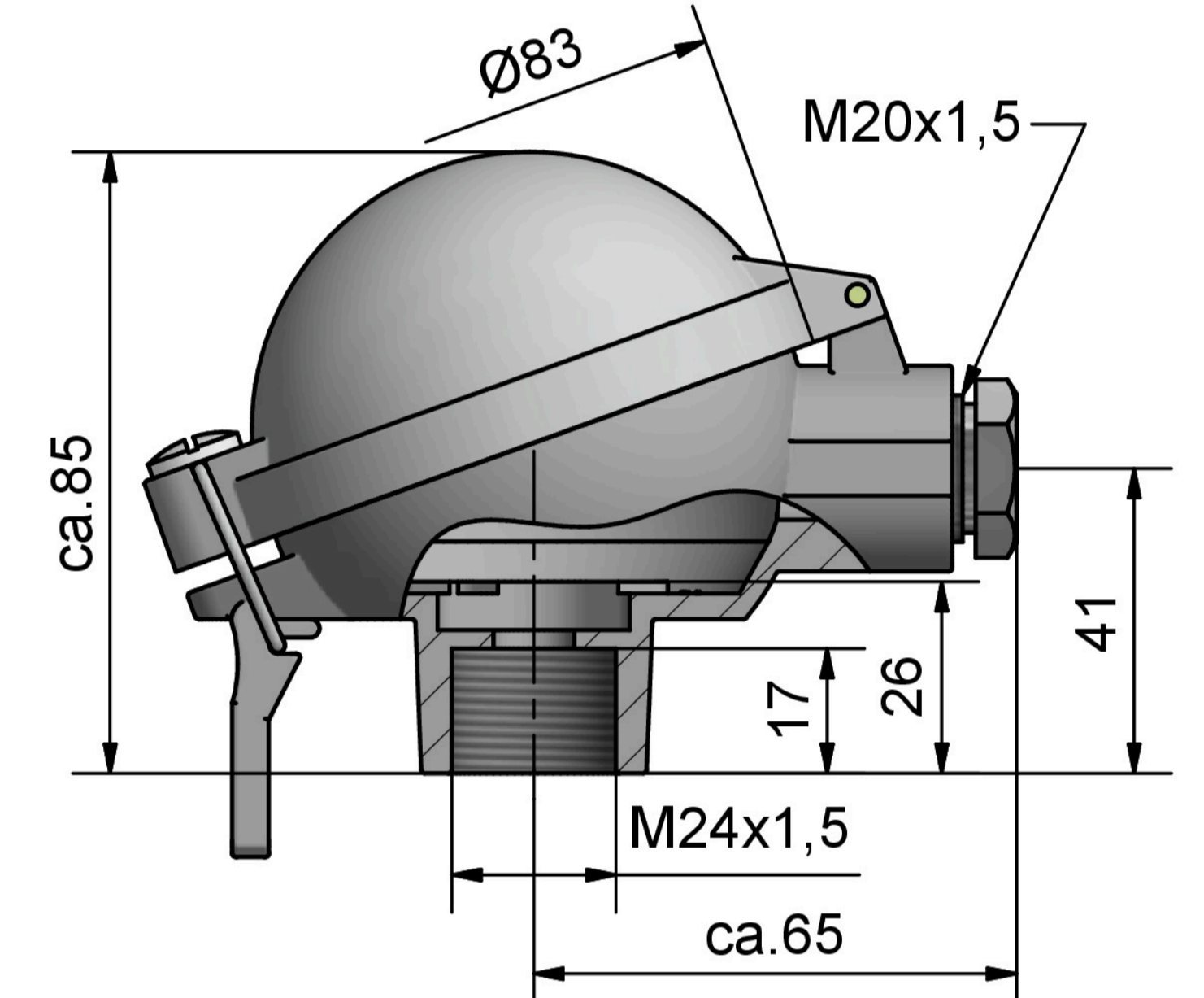
Kopf Form BA-KLH  
M24 x 1,5



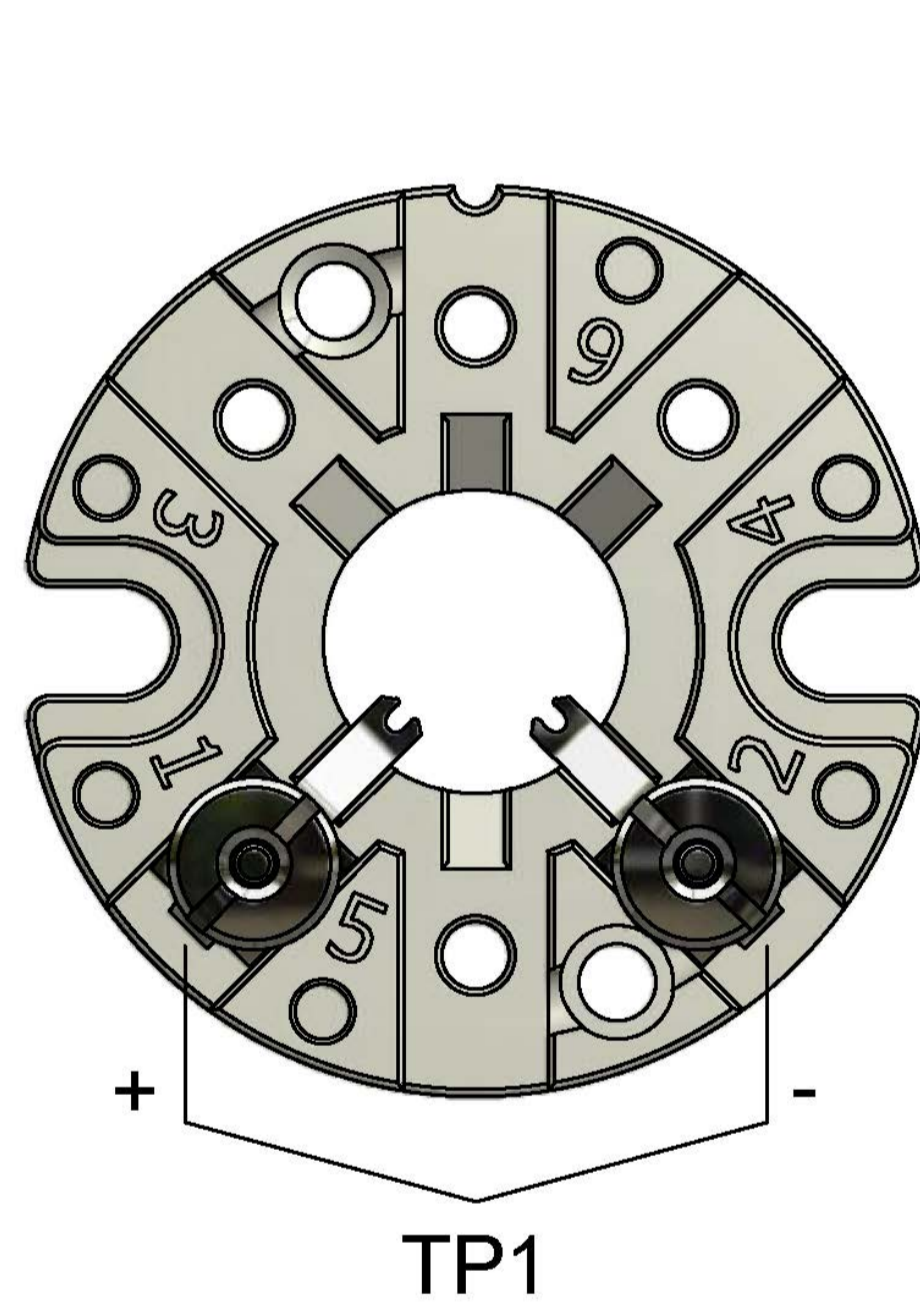
Kopf Form B-KUKL  
M24 x 1,5



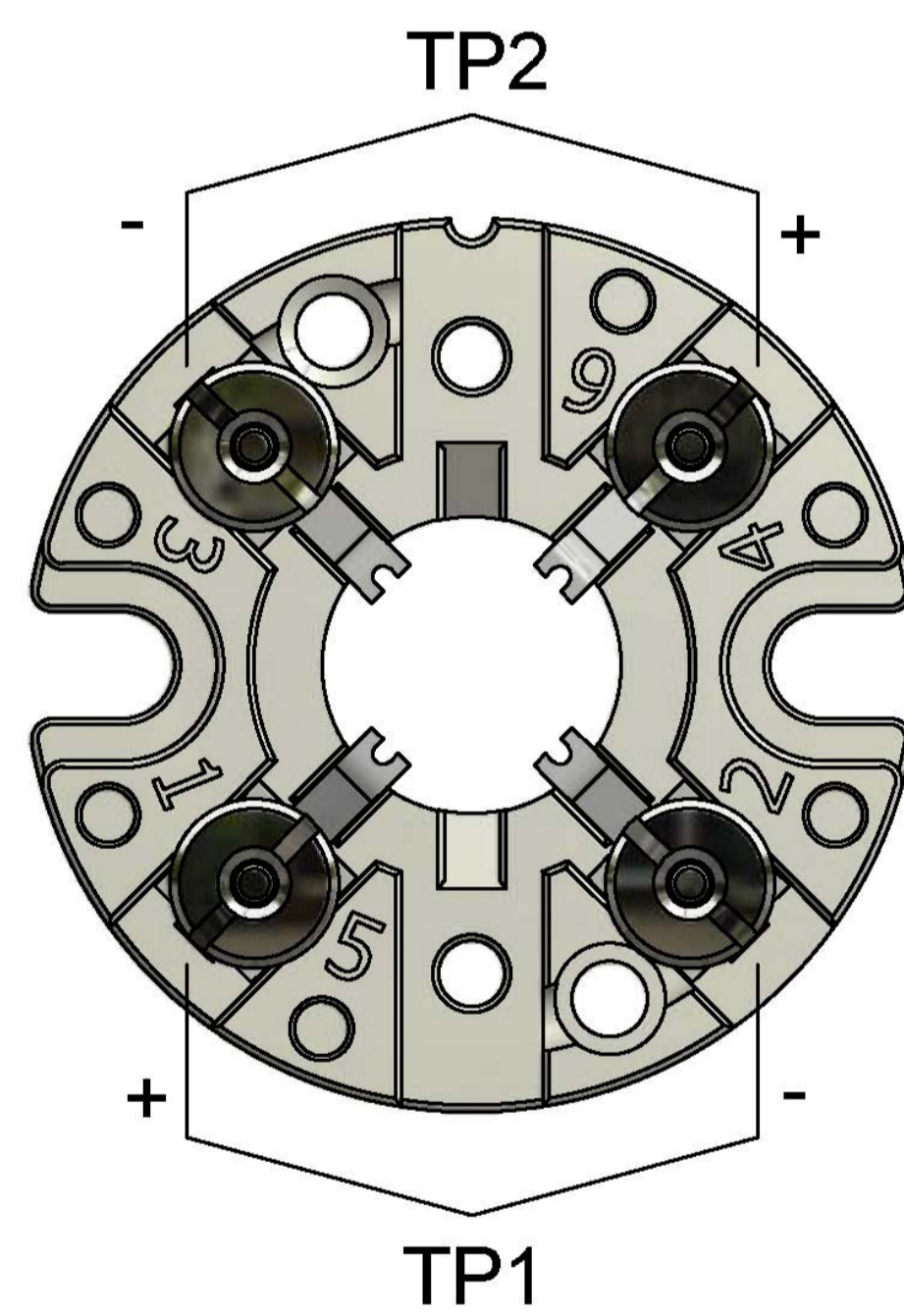
Kopf Form B-KUHKL  
M24 x 1,5



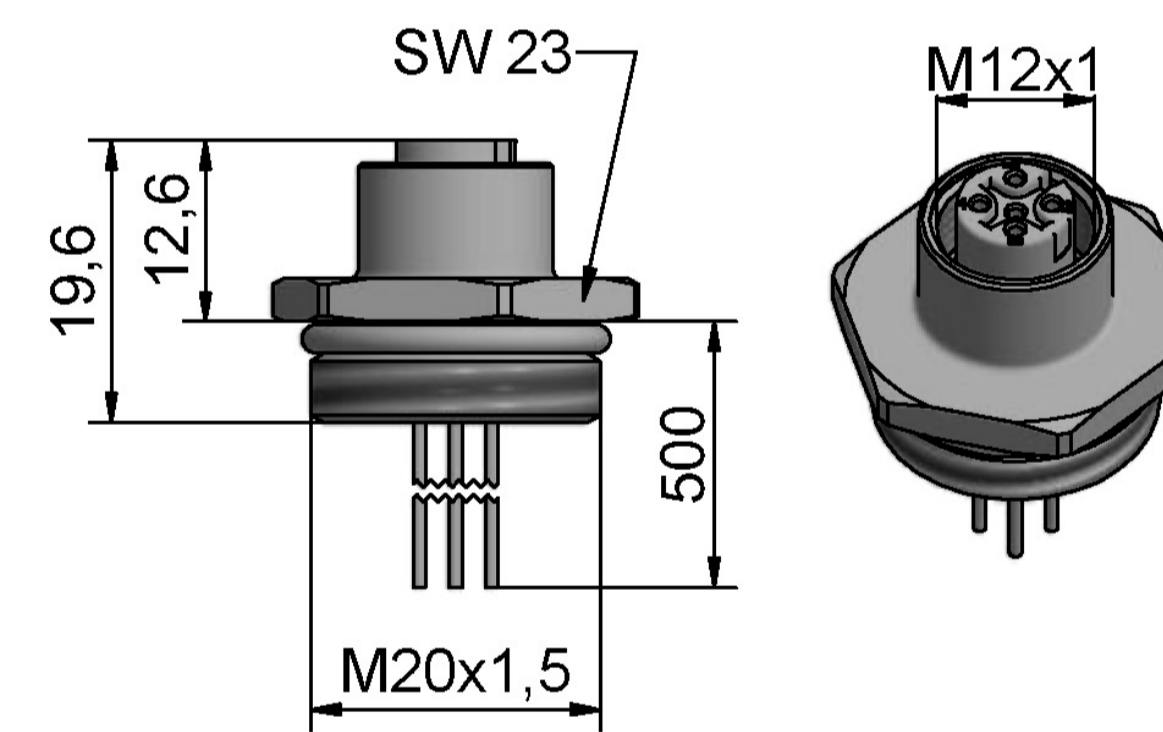
Kopf Form BA-KS  
M24 x 1,5



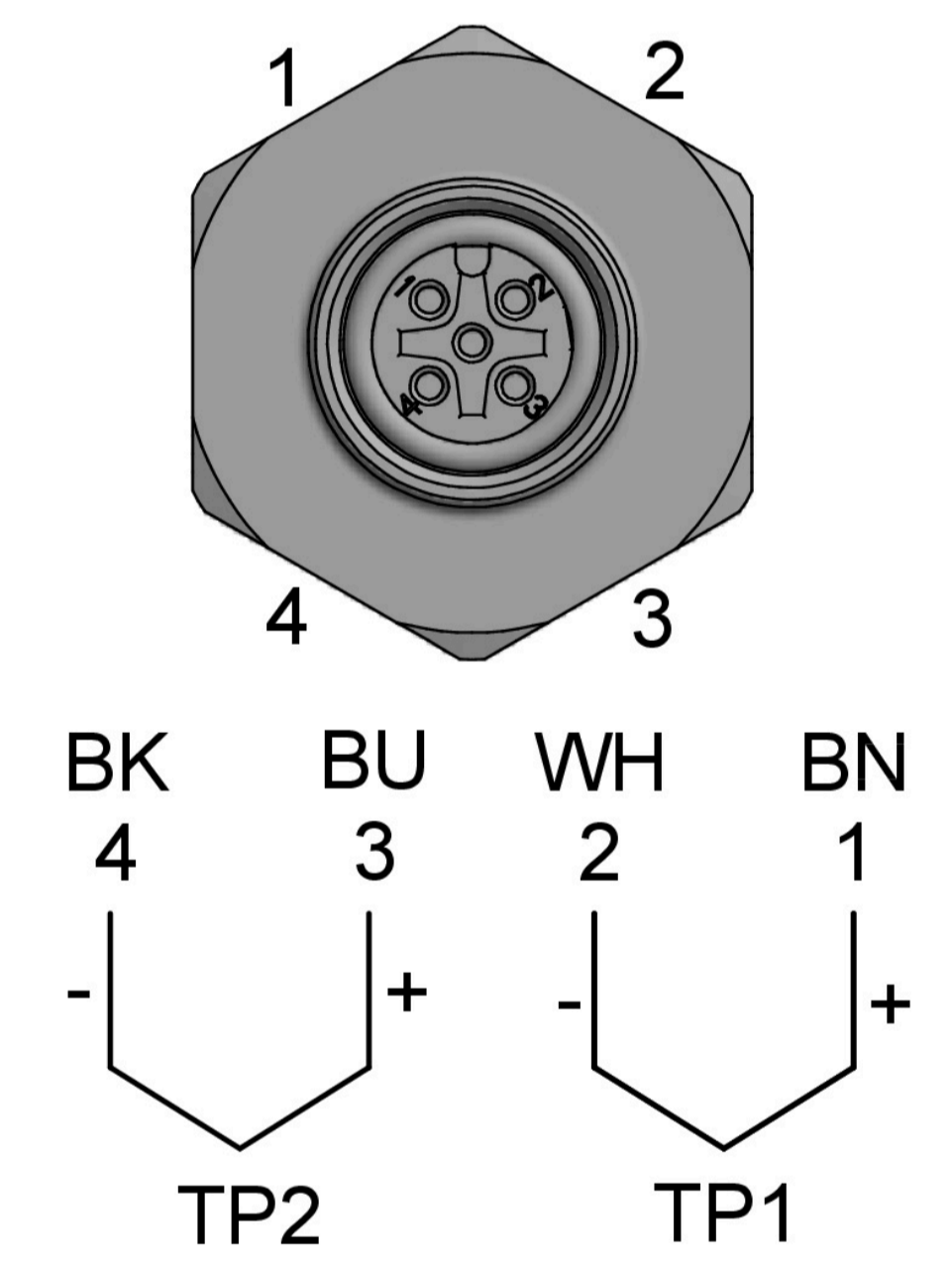
Anschlusssocket  
1 Thermopaar



Anschlusssocket  
2 Thermopaare



M12 Einbau Kupplung  
4 - polig



M12 Einbau Kupplung  
2 Thermopaare