

Mantelthermoelement Form 3G

MTE mit Schutzarmatur Form 3G gemäß oder ähnlich DIN 43722

Allgemein

Temperaturfühler der Reckmann GmbH (R58®) dienen ausschließlich zum Messen von Prozesstemperaturen in festen, flüssigen oder gasförmigen Medien. Diese Bauform ermöglicht ein direktes Einschrauben in den Prozessanschluss eines Behälters oder einer Rohrleitung. Die Verjüngung verringert die Ansprechzeit.

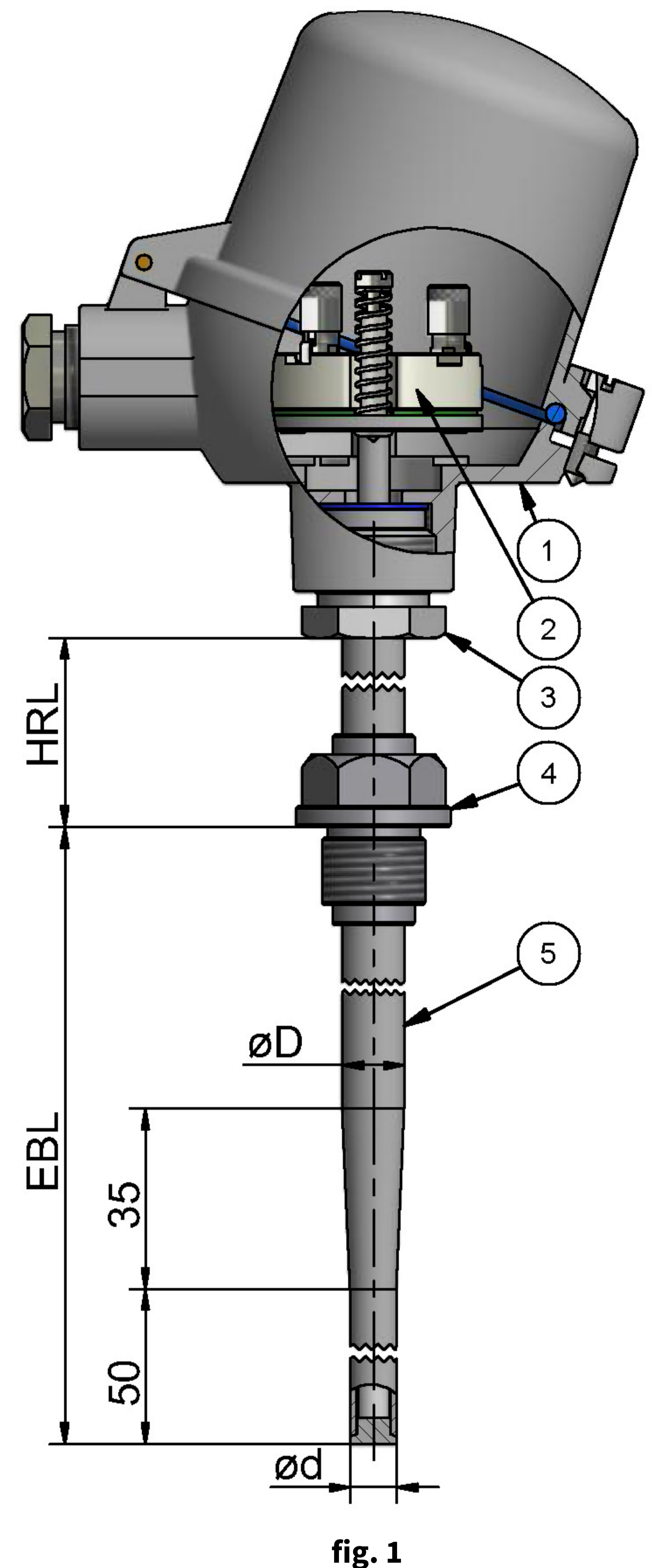
Einsatzbereiche:

Autoklaven, Maschinen- und Anlagenbau,
Lebensmittel-, Chemieindustrie,
Energie- und Kraftwerkstechnik,
Baustoffindustrie, Recycling, Rohrleitungsbau.

**Einbauspezifische Daten siehe Installationsanweisung
Typenschlüssel 1R9-C2.**

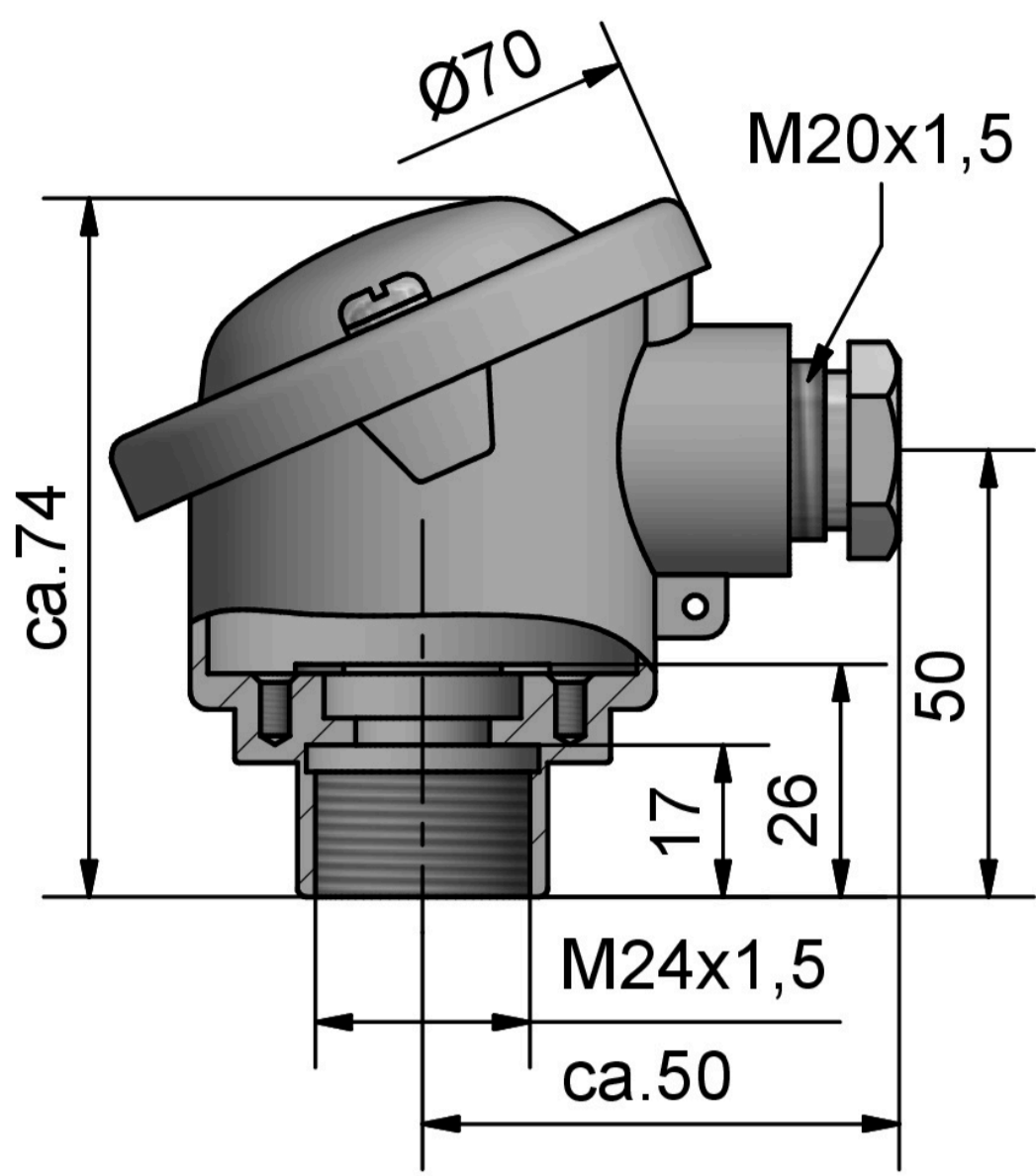
Technische Daten

- **Anschlusskopf** (fig. 1/1) gemäß DIN EN 50446,
Vorzugs-Köpfe: Form B, B-KL, B-KS, BA-KL, BA-KS, BA-KLH, BA-KSH, B-VA,
B-GR, B-KU, B-KUKL, B-KUHKL, IP 54. Abmessungen siehe Seite 2.
Auf Anfrage: IP 65 oder IP 67.
- **Schutzarmatur** (fig. 1/3 bis 5) gemäß oder ähnlich DIN 43772.
Standard Werkstoff 1.4571.
Standard - D/d: 12 verjüngt auf 9 mm.
- **Prozessanschluss** (fig. 1/4) über angeschweißtem Einschraubzapfen mit
allen gängigen Gewinden.
Standard Gewinde G1/2".
- **Messeinsatz** (fig. 1/2) auswechselbar, gemäß oder ähnlich DIN 43735.
Sensor je nach Anwendung:
mit 1 oder 2 Thermopaaren nach IEC / EN 60584-1.
Empfohlene Einsatztemperatur je nach Thermoelementtyp und
Durchmesser:
Typ K: Ø 3,0 mm bis 1070 °C, Ø 4,5; 6,0 und 8,0 mm bis 1100 °C.
Typ J: Ø 3,0 mm bis 520 °C, Ø 4,5 bis 620 °C, 6,0 und 8,0 mm bis 720 °C.
Typ N: Ø 3,0 mm bis 1070 °C, Ø 4,5; 6,0 und 8,0 mm bis 1100 °C.
Typ E: Ø 3,0 mm bis 650 °C, Ø 4,5 bis 730 °C, 6,0 und 8,0 mm bis 820 °C.
Typ T: Ø 3,0 mm bis 315 °C, Ø 4,5 / 6,0 und 8,0 mm bis 350 °C.
Typ S/R: Ø 3,0 und 6,0 mm bis 1300 °C.
Hinweis:
TYP S/R mit Mantel aus 2.4816 und SR aus Edelstahl nur für 0 °C bis
max. 900 °C ("Vergiftungsgefahr").
- **Mantelmaterial** Ausführung gemäß IEC / EN 61515.
Vorzugs - Werkstoff 2.4816.
Vorzugs - Durchmesser 3 oder 6 mm.
- **Optional:** Anforderungen der Klasse 3 (-200 °C bis 40 °C) auf Anfrage. Für Anforderungen von Klasse 1 und Klasse 3 nur mit speziell
selektiertem Mantelmaterial möglich, hoher Aufwand und nicht mit Typ T.

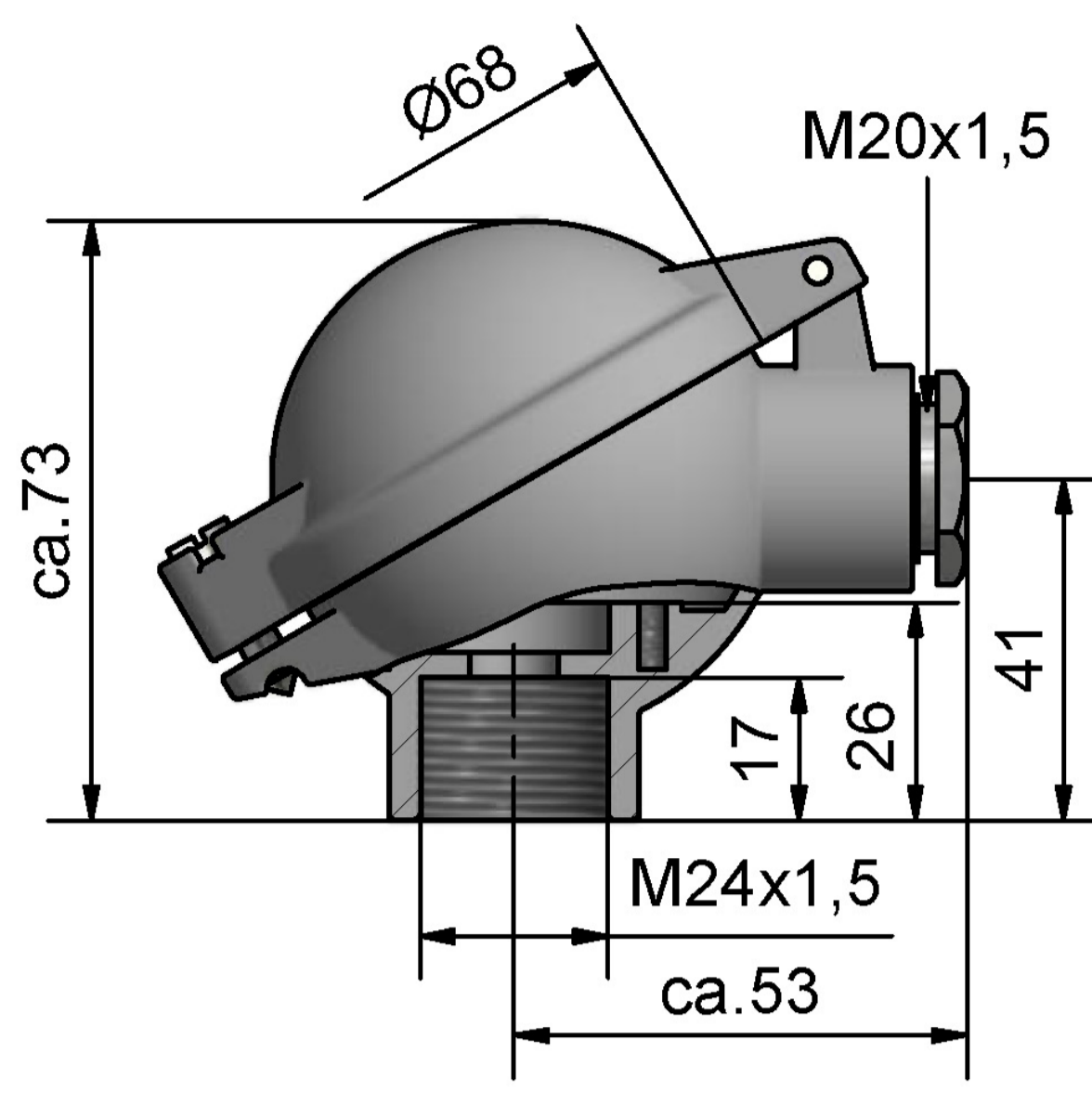


Optionale Anschlussköpfe / Anschlussbilder

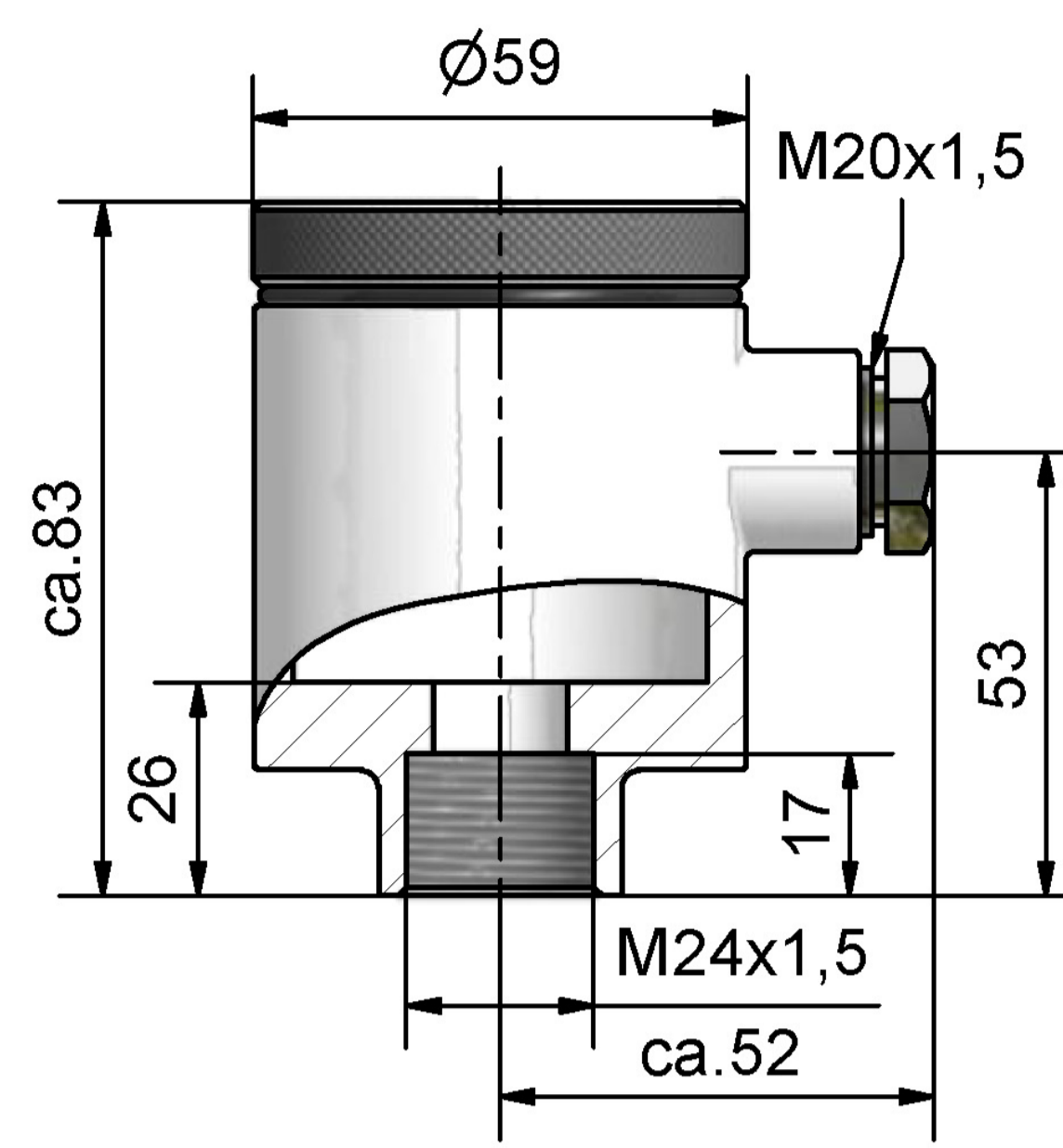
Alternativ zur Kabelverschraubung ist ein M12 Einbau-Steckerverbinder möglich.



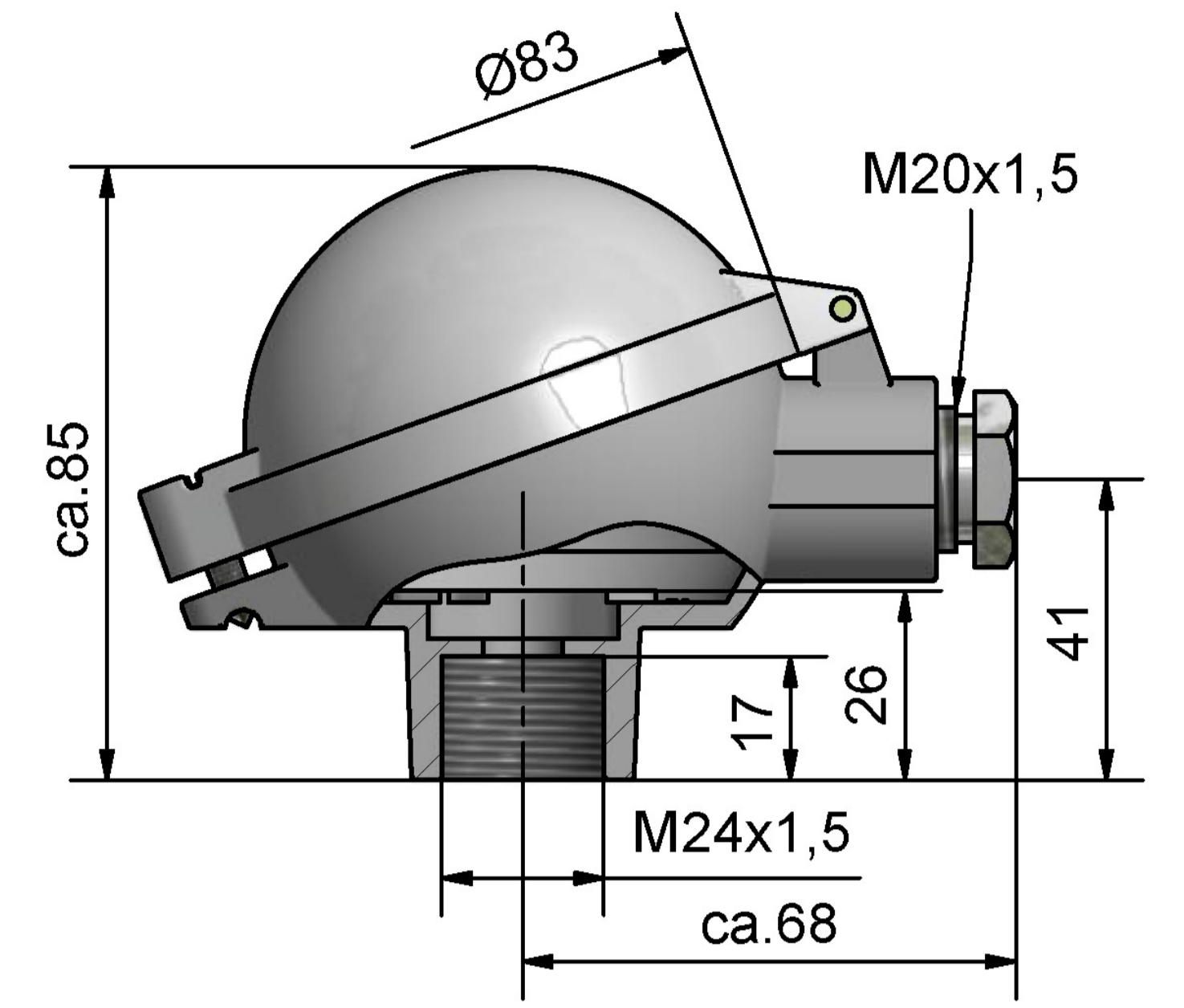
Kopf Form B
M24 x 1,5



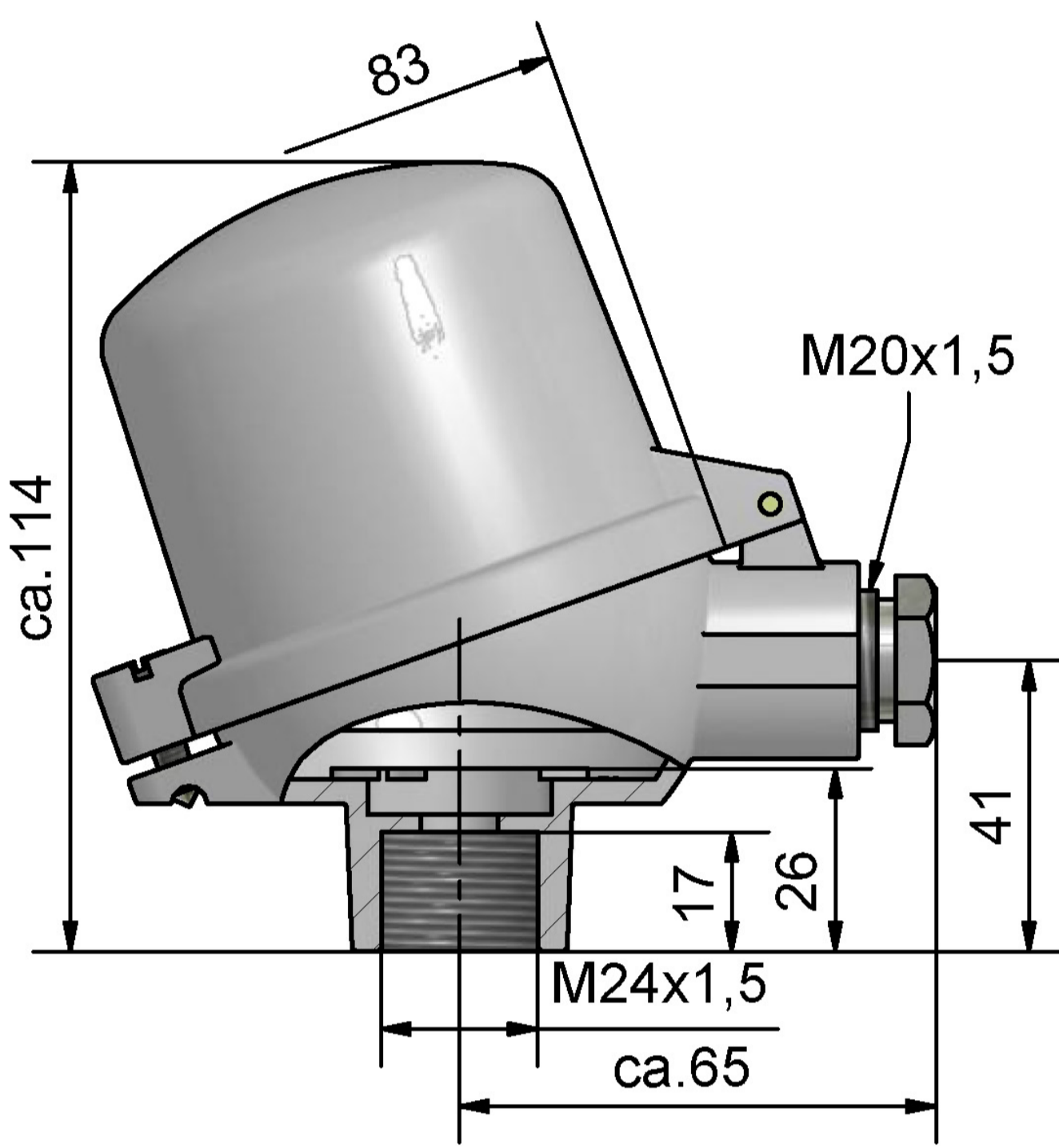
Kopf Form B-KL
M24 x 1,5



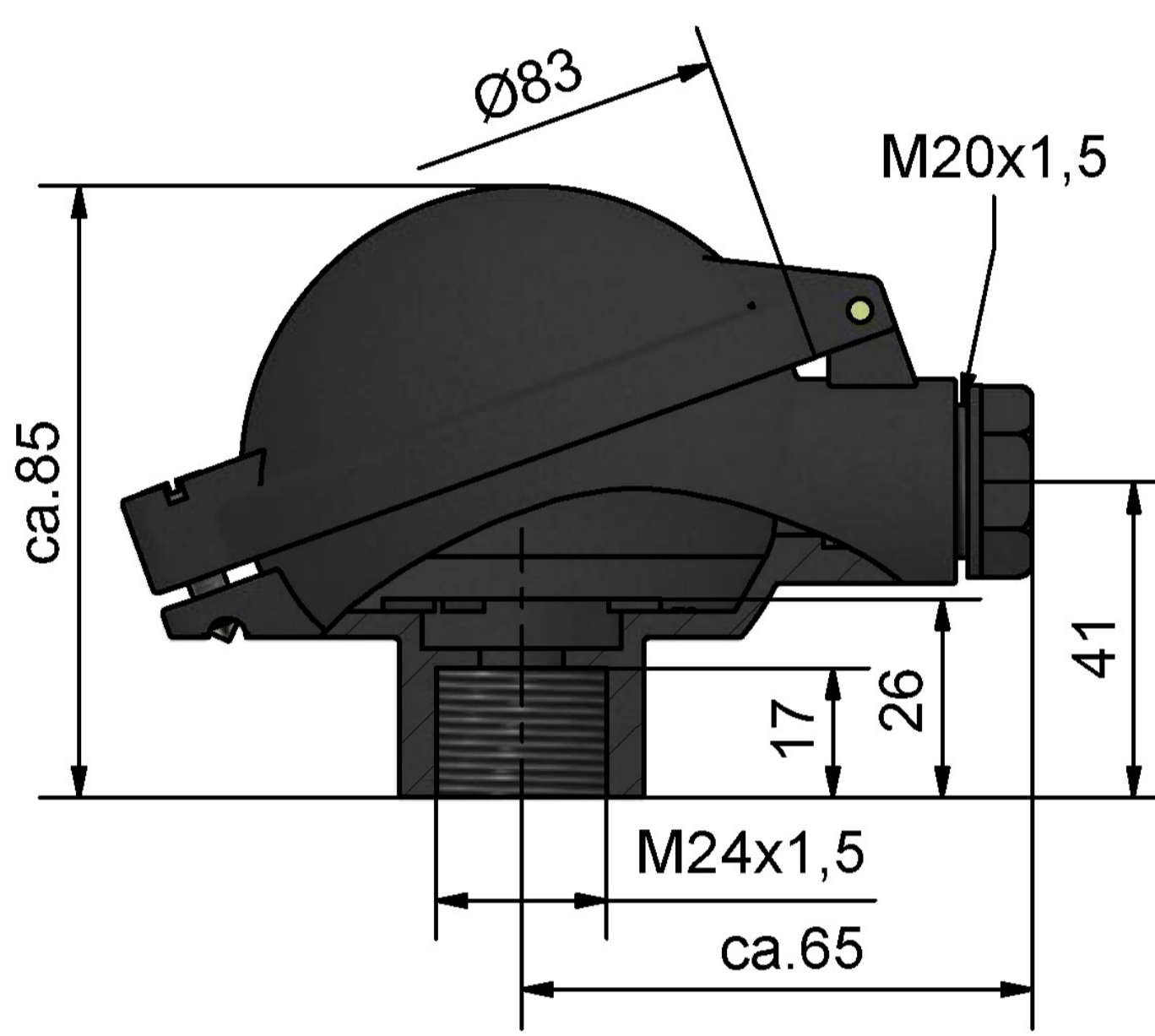
Kopf Form B-VA
M24 x 1,5



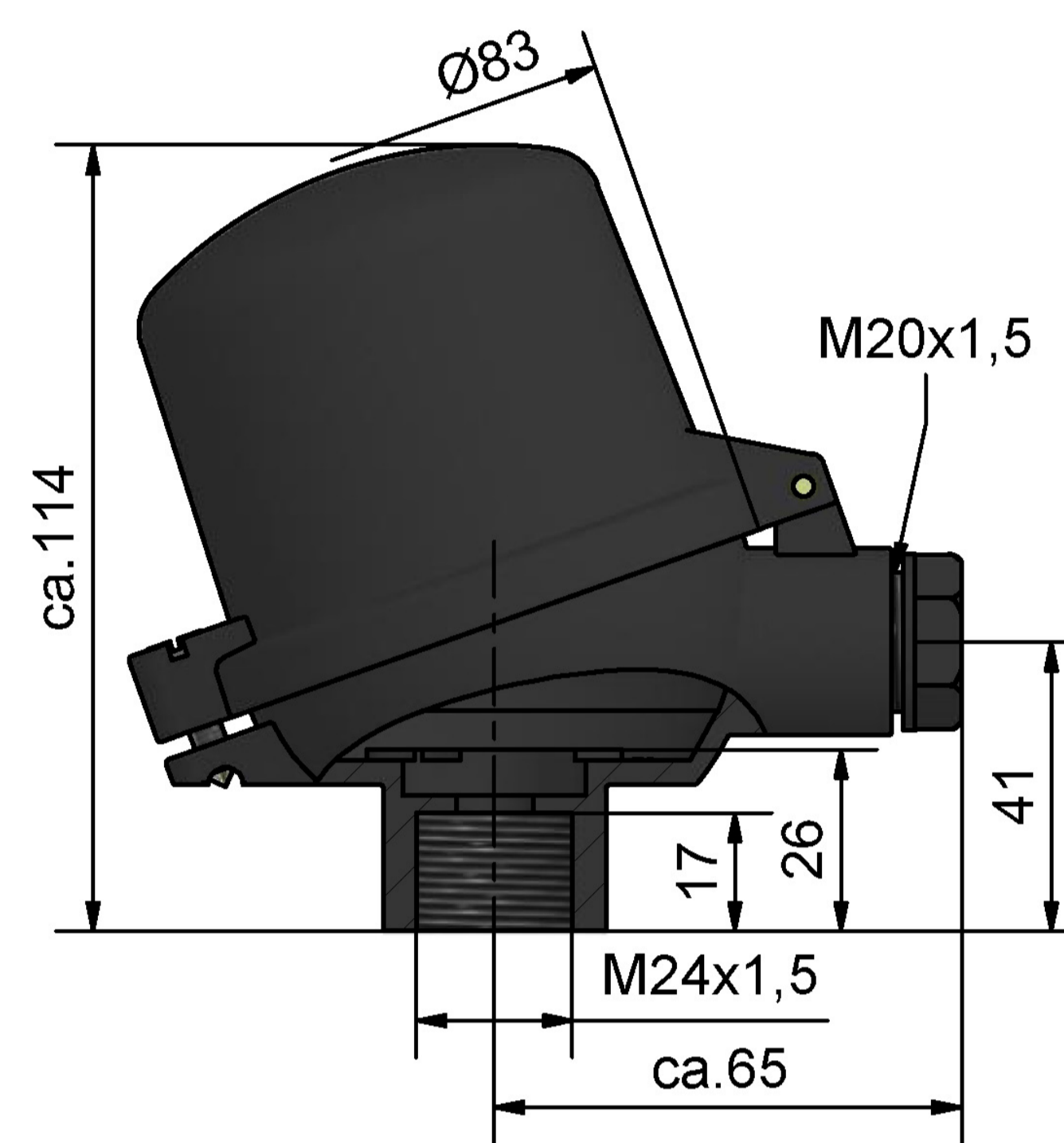
Kopf Form BA-KL
M24 x 1,5



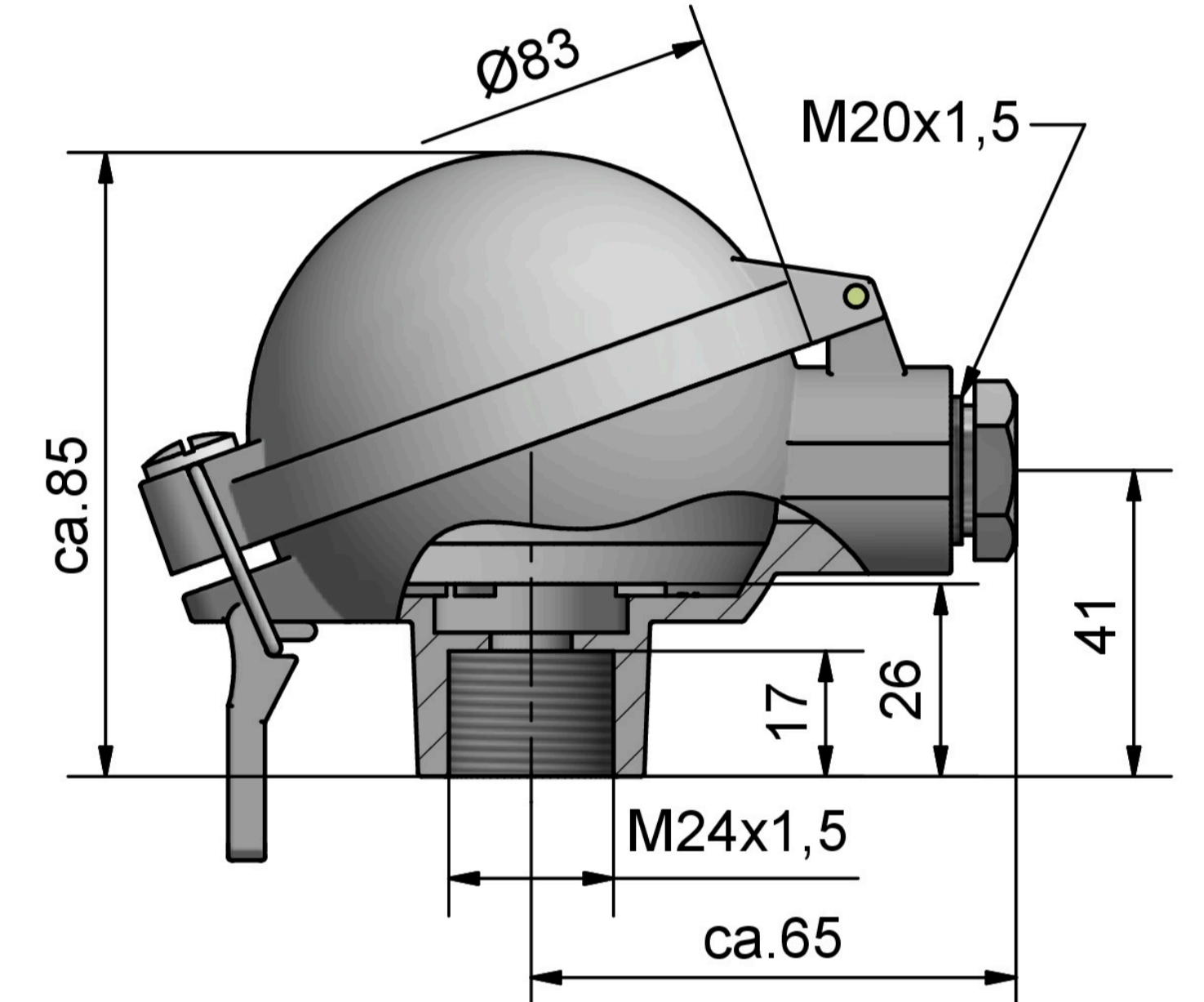
Kopf Form BA-KLH
M24 x 1,5



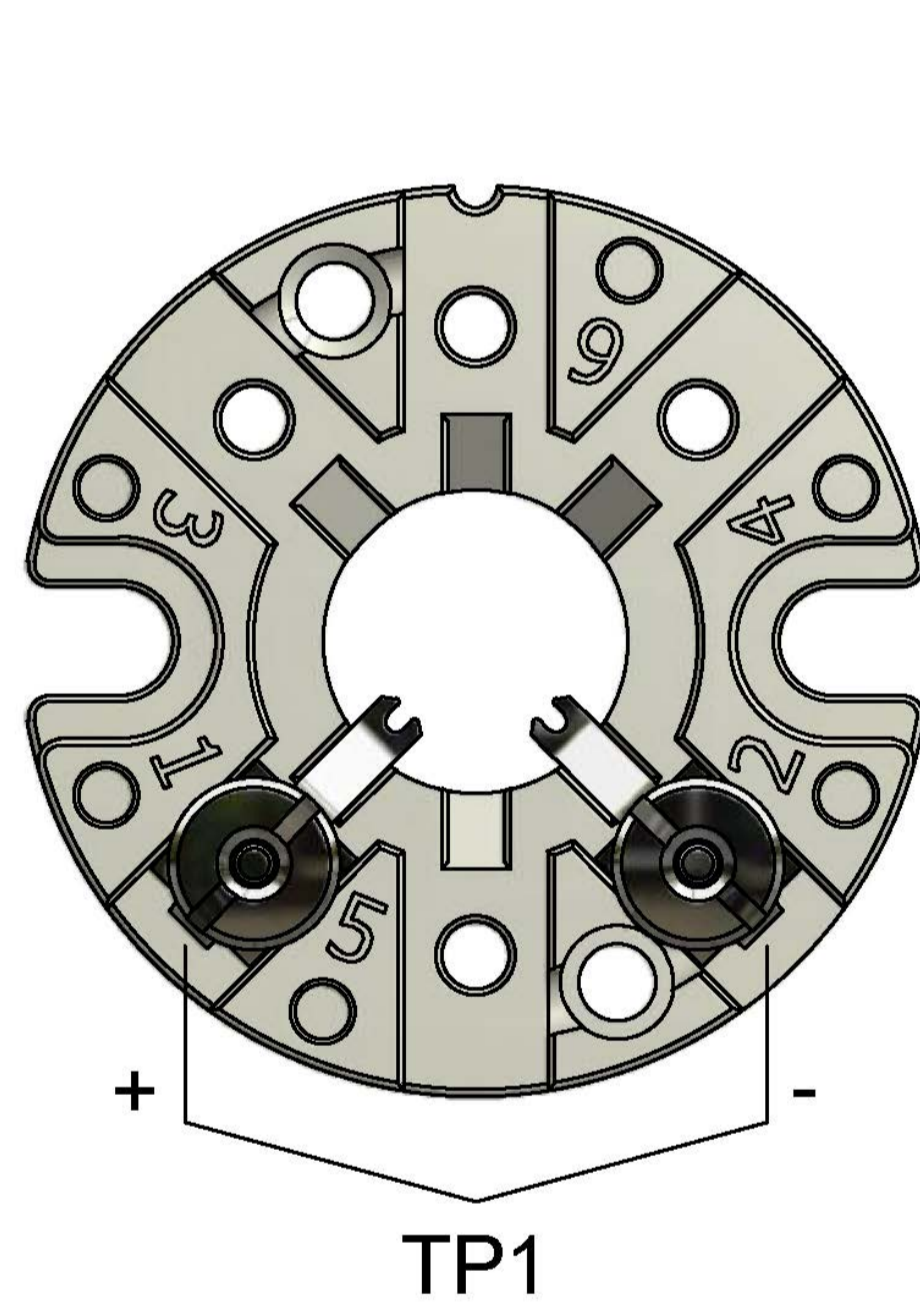
Kopf Form B-KUKL
M24 x 1,5



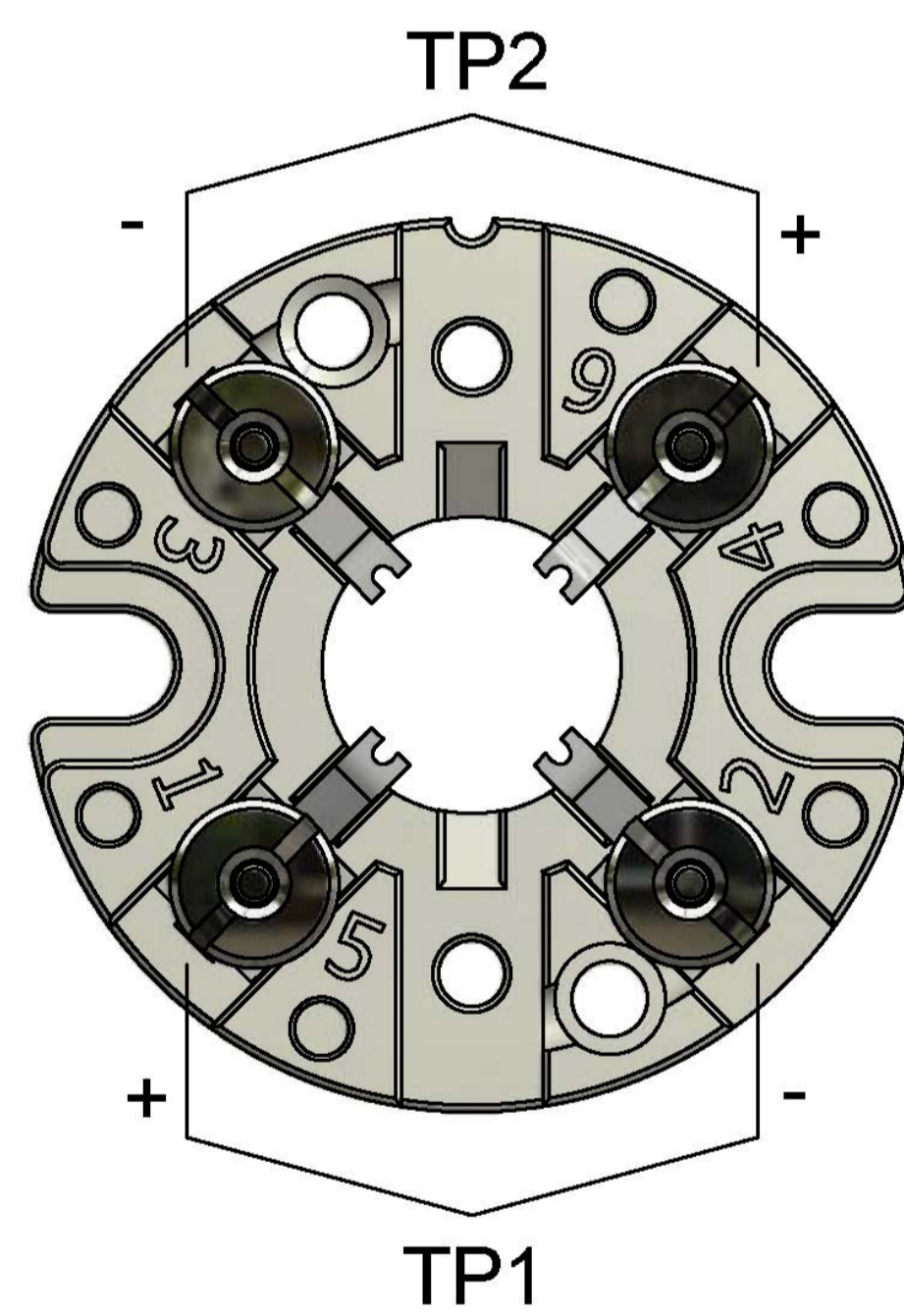
Kopf Form B-KUHKL
M24 x 1,5



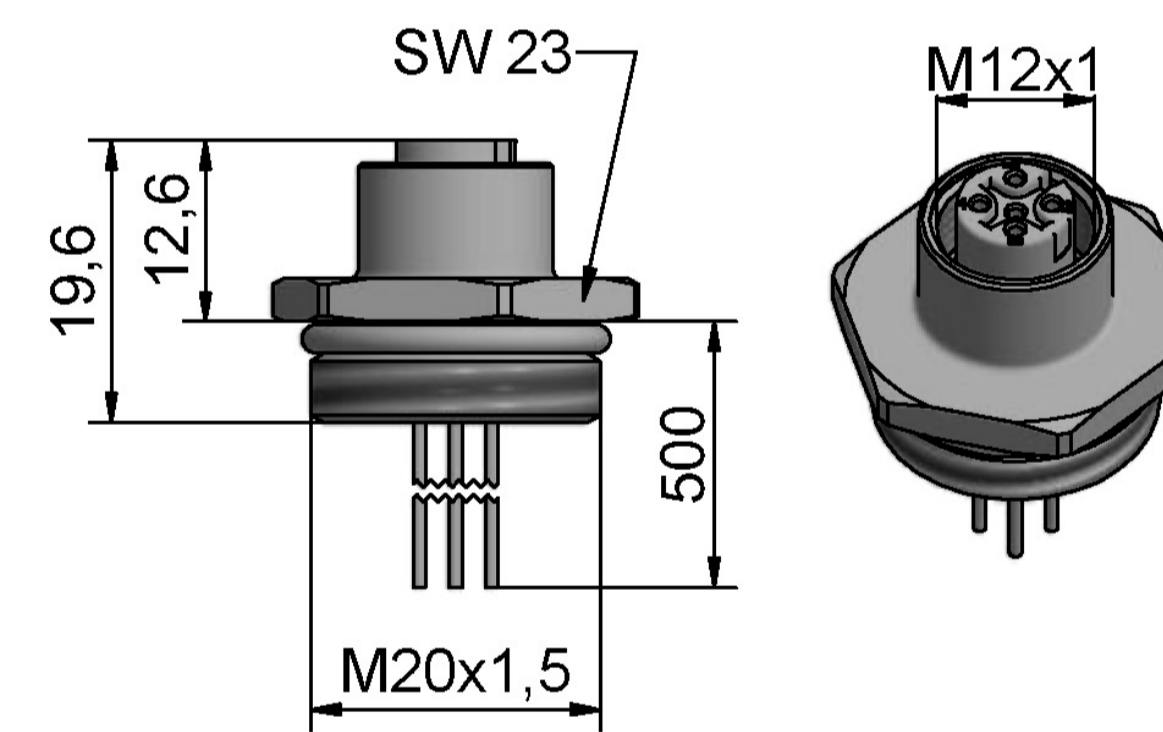
Kopf Form BA-KS
M24 x 1,5



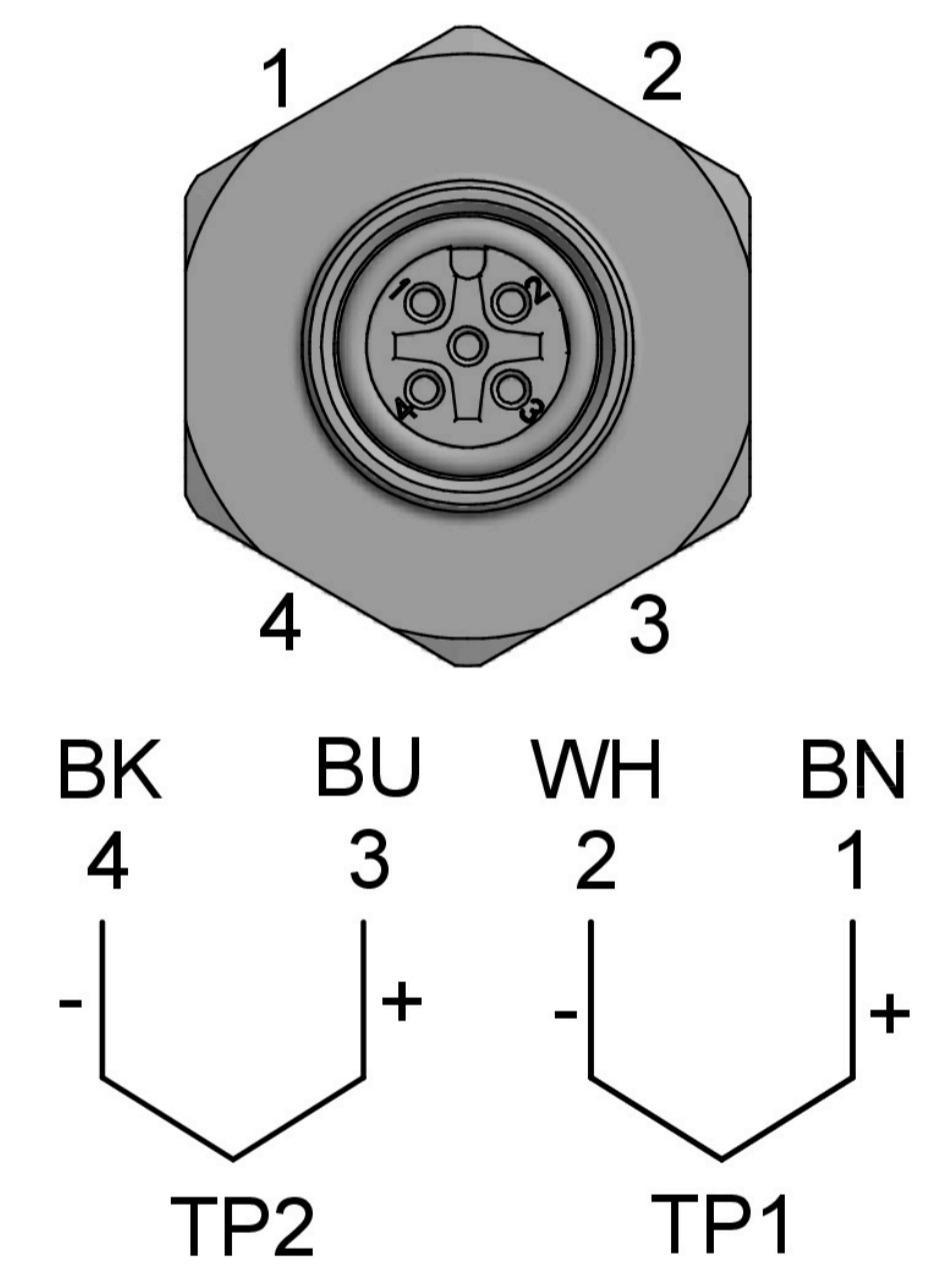
Anschlusssocket
1 Thermopaar



Anschlusssocket
2 Thermopaare



M12 Einbau Kupplung
4 - polig



M12 Einbau Kupplung
2 Thermopaare